

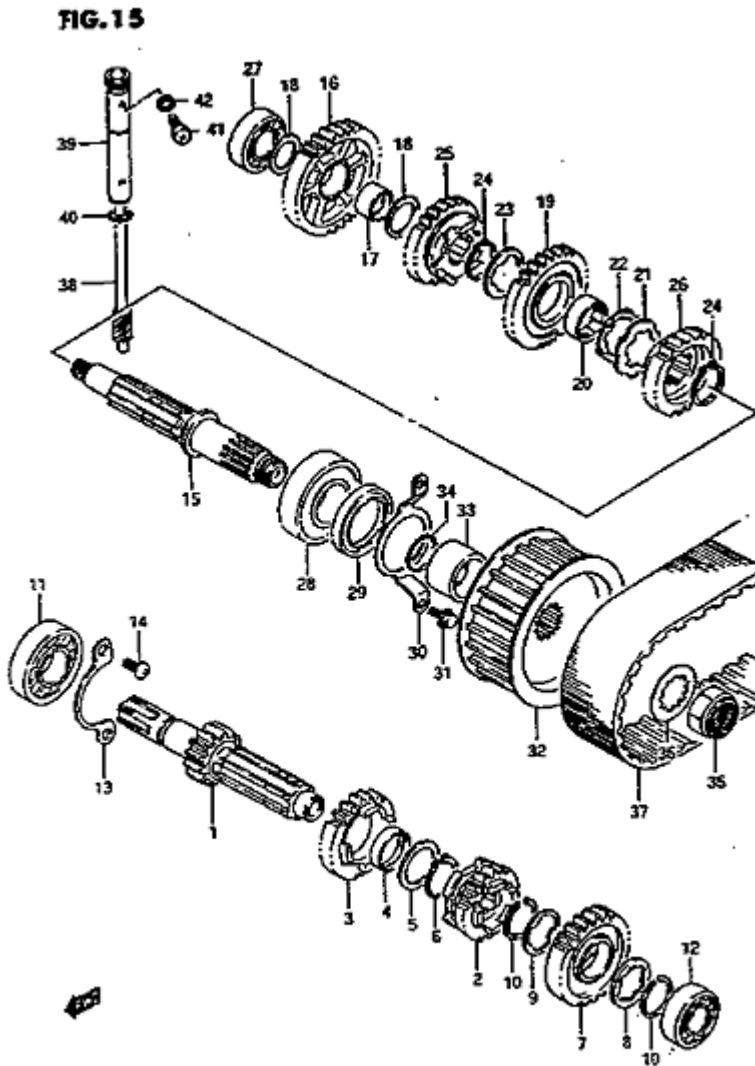
Inhaltsverzeichnis

4-Gang Getriebe – 1	3
4-Gang Getriebe – 2	4
5-Gang Getriebe – 1	5
5-Gang Getriebe – 2	6
4-Gang Schaltung – 1	7
4-Gang Schaltung – 2	8
5-Gang Schaltung – 1	10
5-Gang Schaltung – 2	12
Anlasser	14
Anlasserfreilauf	15
Ausgleicherwelle	16
Auspuff	17
Batteriekasten	18
Benzinhahn	19
Blinker – 1	20
Blinker – 2	23
Blinker – 3	26
Bremsflüssigkeitsbehälter – 1	27
Bremsflüssigkeitsbehälter – 2	28
Bremsleitung	29
Bremspedal Seitenständer	30
Bremszange	31
Elektrik	33
Fußrasten – 1	34
Fußrasten – 2	35
Frontfender Scheinwerfergehäuse	37
Gabel	38
Gabelbrücke	39
Griffe Amaturen – 1	40
Griffe Amaturen – 2	41
Griffe Amaturen – 3	42
Heckfender – 1	43
Heckfender – 2	47
Hinterrad – 1	51
Hinterrad – 2	53
Kabelbaum – 1	55
Kabelbaum – 2	56
Kabelbaum – 3	58
Kupplung	59
Kurbelwelle Kolben	60
Lenker Spiegel Züge – 1	61
Lenker Spiegel Züge – 2	62
Lichtmaschine	63
Luftfilter	64
Motorblock	65
Motordeckel – 1	66
Motordeckel – 2	67
Ölfiler Ölpumpe	69
Rahmen	70

Motofiches JS1NP41A

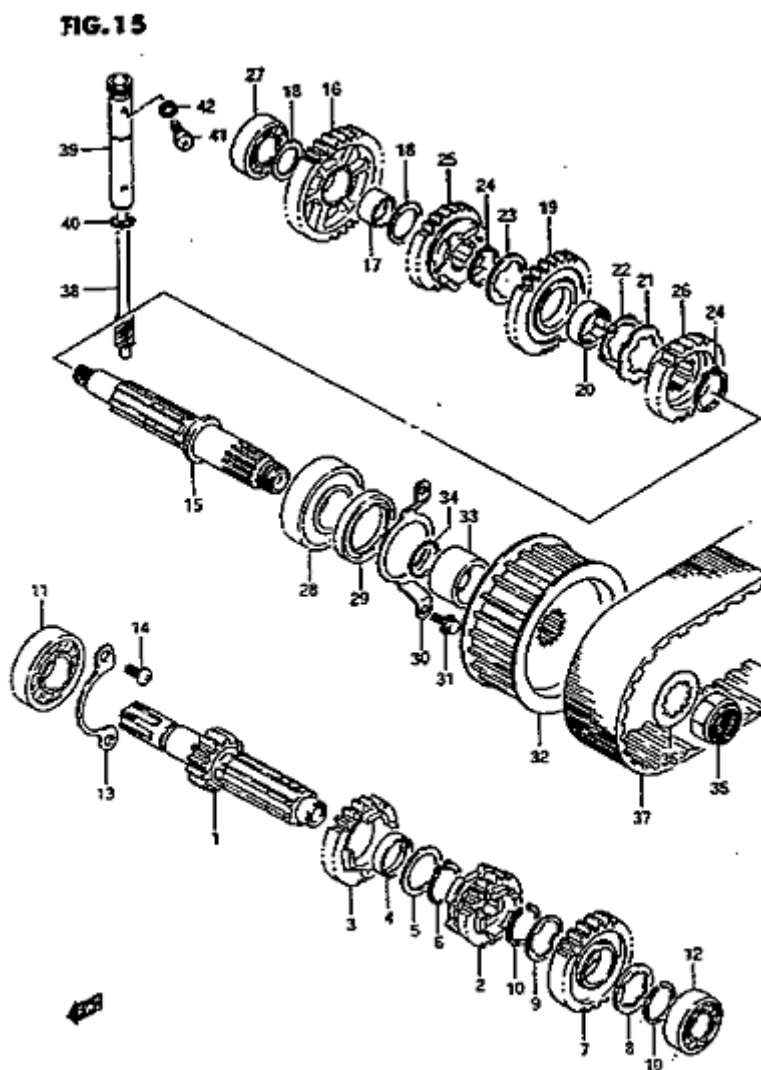
Rücklicht	71
Scheinwerfer – 1	73
Scheinwerfer – 2	75
Schwinge Federn Beltschutz.....	76
Seitendeckel Werkzeugkasten – 1.....	77
Seitendeckel Werkzeugkasten – 2.....	79
Seitendeckel Werkzeugkasten – 3.....	81
Seitendeckel Werkzeugkasten – 4.....	83
Sissybar	85
Sitzbank.....	86
Steuerkette	87
Tacho – 1	88
Tacho – 2	90
Tank – 1.....	91
Tank – 2.....	92
Ventile – 1.....	93
Ventile – 2.....	94
Vergaser – 1	95
Vergaser – 2	97
Vergaser – 3	99
Vorderrad	101
Zylinder	102
Zylinderkopf – 1	103
Zylinderkopf – 2	105

4-Gang Getriebe – 1



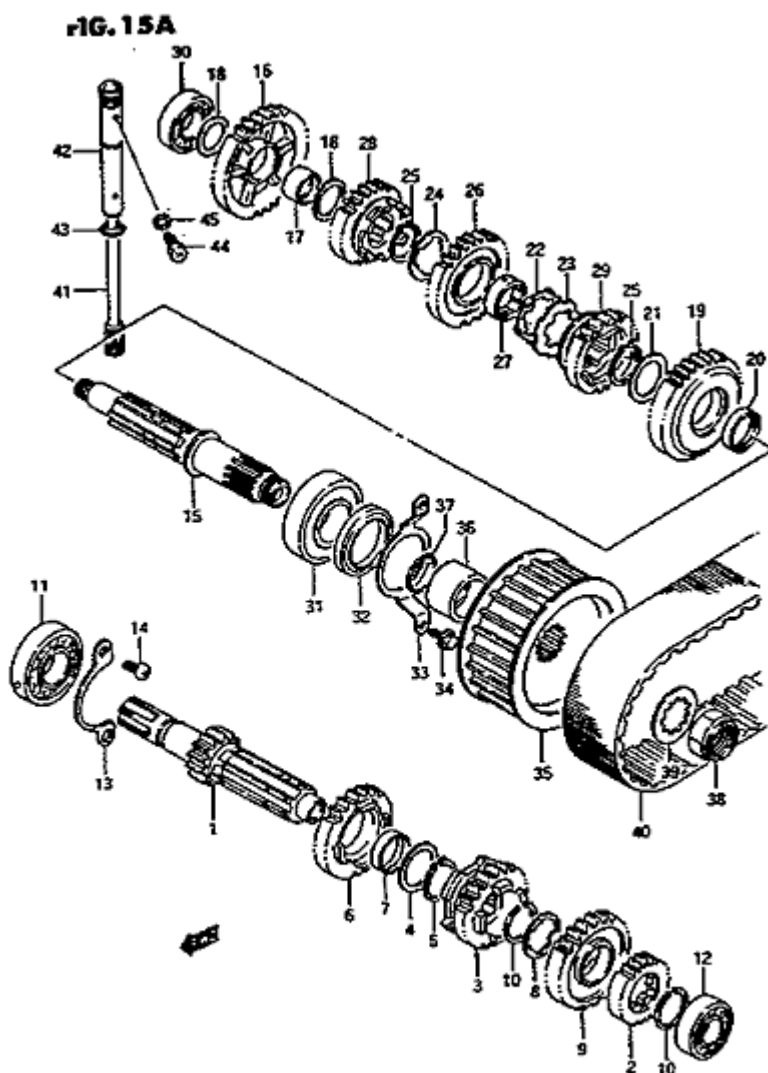
#	Part No	Designation
1	2412124B02	ARBRE
2	2422124B02	PIGNON
3	2423124B01	PIGNON
4	0930025020	BAGUE
5	0821125351	RONDELLE
6	0938025003	CLIP
7	2424124B02	PIGNON
8	0916725020	FREIN D'ECROU
9	0916725012	FREIN D'ECROU
10	0938025010	CLIP
11	0926222014	ROULEMENT
12	0926217027	ROULEMENT
13	2474124B00	BUTEE
14	0211206126	VIS
15	2413024B01	ARBRE
16	2431124B00	PIGNON
17	0930020032	BAGUE
18	0821120301	RONDELLE
19	2432124B00	PIGNON
20	2433224500	PIGNON
21	0916925001	RONDELLE
22	0916725013	FREIN D'ECROU
23	0916725016	FREIN D'ECROU
24	0938025003	CLIP
25	2433124B02	PIGNON
26	2434124B01	PIGNON
27	0926220086	ROULEMENT
28	0926225083	ROULEMENT
29	0928336003	JOINT
30	2475124B00	PLAQUE
31	0154706127	BOULON
32	2751024B01	PIGNON
33	2753124B00	ENTRETOISE
34	0928024008	JOINT
35	0915920004	ECROU
36	0916725014	FREIN D'ECROU
37	2761124B00133	COURROIE
38	2613124B00	PIGNON
39	2648124B01	MANCHON
40	0928010001	JOINT
41	0913506002	VIS
42	0916806004	JOINT

4-Gang Getriebe – 2



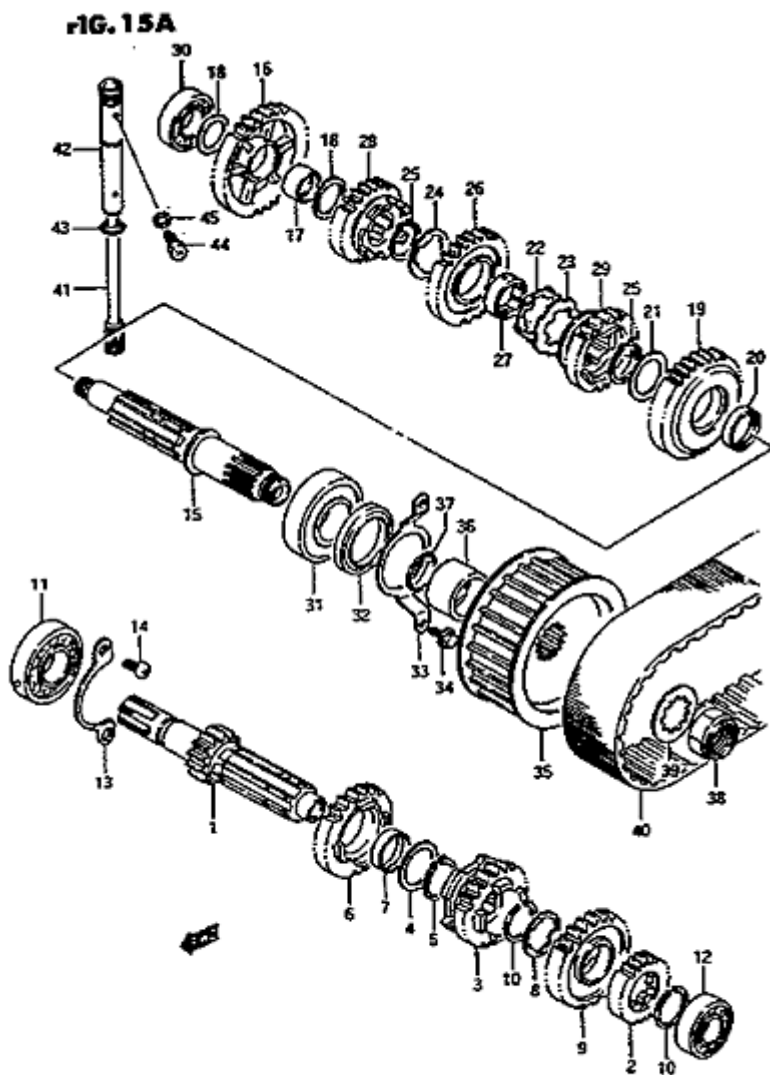
#	Part No	Designation
1	2412124B02	ARBRE
2	2422124B02	PIGNON
3	2423124B01	PIGNON
4	0930025020	BAGUE
5	0821125351	RONDELLE
6	0938025003	CLIP
7	2424124B02	PIGNON
8	0916725020	FREIN D'ECROU
9	0916725012	FREIN D'ECROU
10	0938025010	CLIP
11	0926222014	ROULEMENT
12	0926217027	ROULEMENT
13	2474124B00	BUTEE
14	0211206126	VIS
15	2413024B01	ARBRE
16	2431124B00	PIGNON
17	0930020032	BAGUE
18	0821120301	RONDELLE
19	2432124B00	PIGNON
20	2433224500	PIGNON
21	0916925001	RONDELLE
22	0916725013	FREIN D'ECROU
23	0916725016	FREIN D'ECROU
24	0938025003	CLIP
25	2433124B02	PIGNON
26	2434124B01	PIGNON
27	0926220086	ROULEMENT
28	0926225083	ROULEMENT
29	0928336003	JOINT
30	2475124B00	PLAQUE
31	0154706127	BOULON
32	2751024B01	PIGNON
33	2753124B00	ENTRETOISE
34	0928024008	JOINT
35	0915920004	ECROU
36	0916725014	FREIN D'ECROU
37	2761124B00133	COURROIE
38	2613124B00	PIGNON
39	2648124B01	MANCHON
40	0928010001	JOINT
41	0913506002	VIS
42	0916806004	JOINT

5-Gang Getriebe – 1



#	Part No	Designation
1	2412124B11	ARBRE
2	2422124B11	PIGNON
3	2423124B11	PIGNON
4	0821125351	RONDELLE
5	0938025003	CLIP
6	2424124B11	PIGNON
7	0930025023	BAGUE
8		09167-25012-
9	2425124B12	PIGNON
10	0938025010	CLIP
11	0926222014	ROULEMENT
12	0926217027	ROULEMENT
13	2474124B00	BUTEE
14	0211206126	VIS
15	2413024B11	ARBRE
16	2431124B11	PIGNON
17	0930020032	BAGUE
18	0821120301	RONDELLE
19	2432124B12	PIGNON
20	0930025020	BAGUE
21	0821125351	RONDELLE
22	0916925001	RONDELLE
23	0916725013	FREIN D'ECROU
24	0916725016	FREIN D'ECROU
25	0938025003	CLIP
26	2433124B11	PIGNON
27	2433224500	PIGNON
28	2434124B11	PIGNON
29	2435124B12	PIGNON
30	0926220086	ROULEMENT
31	0926225083	ROULEMENT
32	0928336003	JOINT
33	2475124B00	PLAQUE
34	0154706127	BOULON
35	2751024B01	PIGNON
36	2753124B00	ENTRETOISE
37	0928024008	JOINT
38	0915920004	ECROU
39	0916725014	FREIN D'ECROU
40	2761124B00133	COURROIE
41	2613124B00	PIGNON
42	2648124B01	MANCHON
43	0928010001	JOINT
44	0913506002	VIS
45	0916806004	JOINT

5-Gang Getriebe – 2



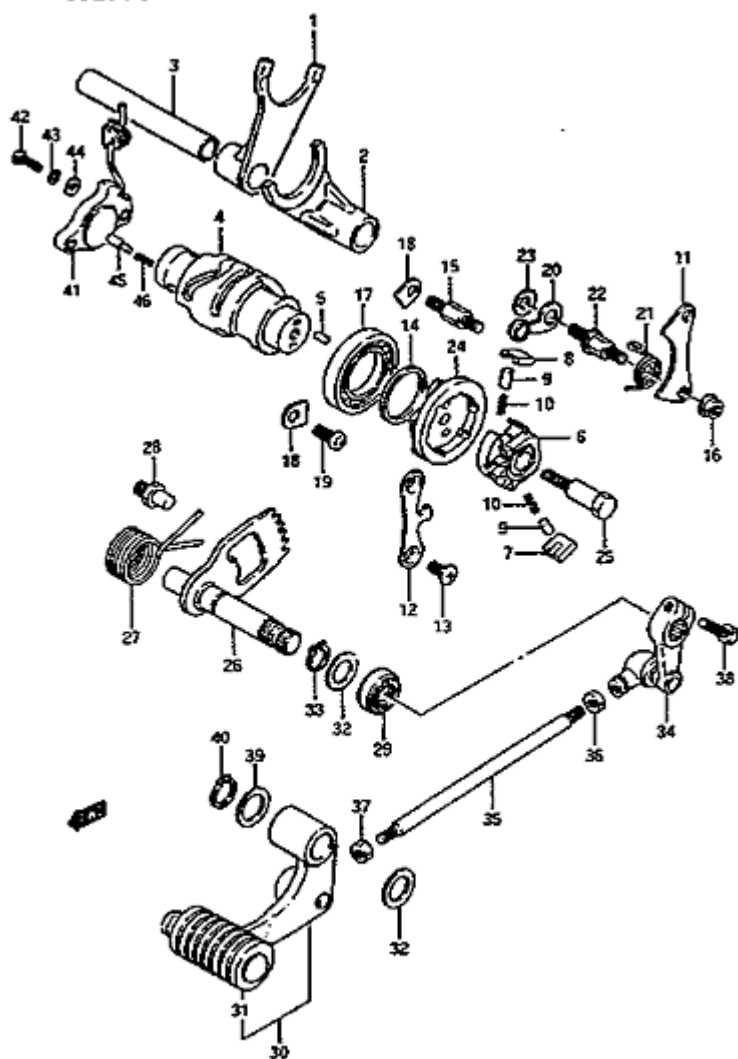
#	Part No	Designation
1	2412124B11	ARBRE
2	2422124B11	PIGNON
3	2423124B11	PIGNON
4	0821125351	RONDELLE
5	0938025003	CLIP
6	2424124B11	PIGNON
7	0930025023	BAGUE
8		09167-25012-
9	2425124B12	PIGNON
10	0938025010	CLIP
11	0926222014	ROULEMENT
12	0926217027	ROULEMENT
13	2474124B00	BUTEE
14	0211206126	VIS
15	2413024B11	ARBRE
16	2431124B11	PIGNON
17	0930020032	BAGUE
18	0821120301	RONDELLE
19	2432124B12	PIGNON
20	0930025020	BAGUE
21	0821125351	RONDELLE
22	0916925001	RONDELLE
23	0916725013	FREIN D'ECROU
24	0916725016	FREIN D'ECROU
25	0938025003	CLIP
26	2433124B11	PIGNON
27	2433224500	PIGNON
28	2434124B11	PIGNON
29	2435124B12	PIGNON
30	0926220086	ROULEMENT
31	0926225083	ROULEMENT
32	0928336003	JOINT
33	2475124B00	PLAQUE
34	0154706127	BOULON
35	2751024B01	PIGNON
36	2753124B00	ENTRETOISE
37	0928024008	JOINT
38	0915920004	ECROU
39	0916725014	FREIN D'ECROU
40	2761124B00133	COURROIE

Motofiches JS1NP41A

41	2613124B00	PIGNON
42	2648124B01	MANCHON
43	0928010001	JOINT
44	0913506002	VIS
45	0916806004	JOINT

4-Gang Schaltung – 1

FIG. 16



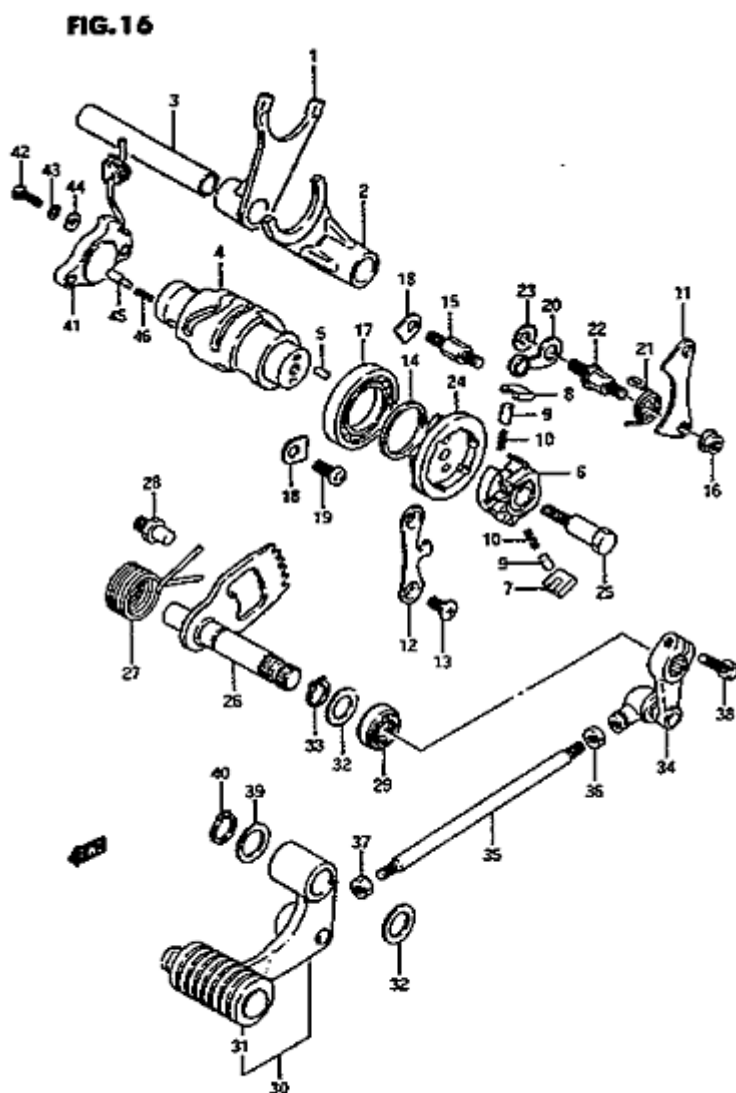
Part No Designation

1	2521124B00	FOURCHETTE
2	2522124B00	FOURCHETTE
3	2541124B00	AXE
4	2531024B02	CAME
5	0422104089	PION
6	2532231301	PLAQUETTE
7	2532334201	CLIQUET
8	2532434201	CLIQUET
9	0926105003	AXE
10	0944004003	RESSORT
11	2533138A00	CLIQUET
12	2534138A00	GUIDE
13	0212206128	VIS
14	0916025059	RONDELLE
15	2533238A00	BOULON
16	0915906017	ECROU
17	0926225002	ROULEMENT
18	2474120A10	BUTEE
19	0211206128	VIS
20	2535024B00	ARRET
21	0944817021	RESSORT
22	2535524B01	RESSORT
23	0821106141	RONDELLE
24	2538038A02	PLAQUE
25	2531238A00	BOULON
26	2551024B01	AXE
27	0944426012	RESSORT
28	2567101000	CAOUTCHOUC
29	0928512002	JOINT
30	2560024B01	SELECTEUR
31	2565220C00	CAOUTCHOUC
32	0916012011	RONDELLE
33	0833131128	CLIPS
34	2552022A00	BIELLETTTE
35	2552549300	RELAIS
36	0914006011	ECROU
37	0831011067	ECROU
38	0110706207	BOULON
39	0821212201	RONDELLE

Motofiches JS1NP41A

40	0833131128	CLIPS	
41	3772024B00	BOITIER	G
41	3772024B10		J M
42	0211205166	VIS	
43	0832121056	RONDELLE	
44	0832221056	RONDELLE	
45	0920905011	AXE	
46	0944004010	RESSORT	

4-Gang Schaltung – 2

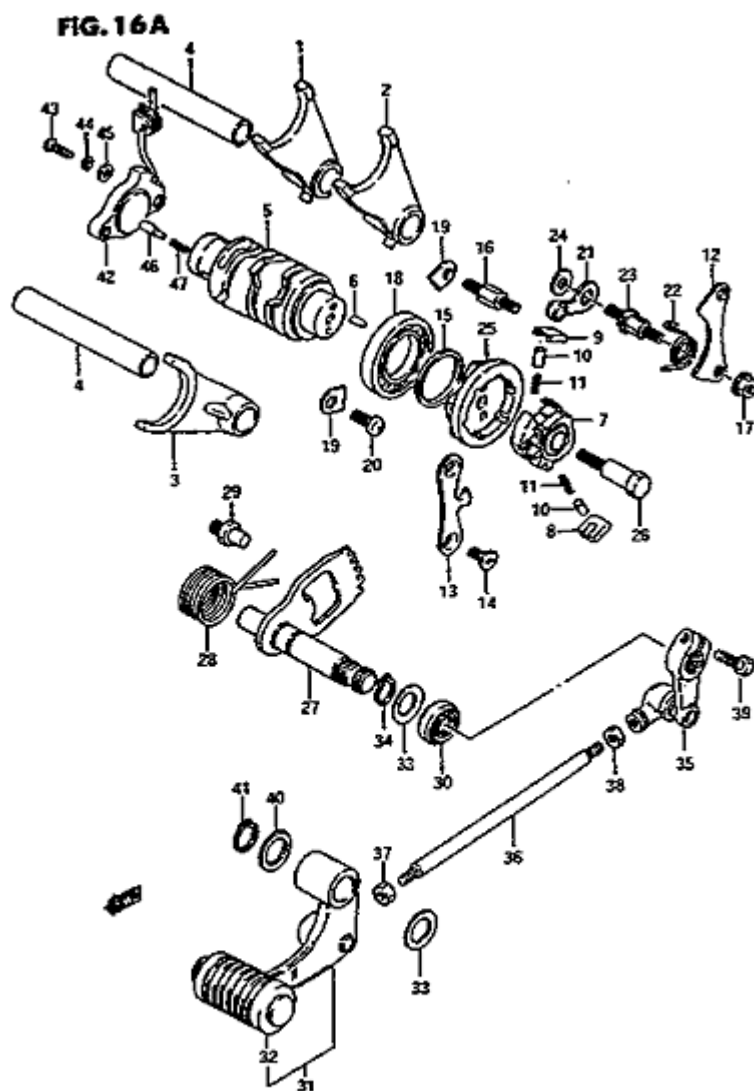


#	Part No	Designation
1	2521124B00	FOURCHETTE
2	2522124B00	FOURCHETTE
3	2541124B00	AXE
4	2531024B02	CAME
5	0422104089	PION
6	2532231301	PLAQUETTE
7	2532334201	CLIQUET
8	2532434201	CLIQUET
9	0926105003	AXE
10	0944004003	RESSORT
11	2533138A00	CLIQUET
12	2534138A00	GUIDE
13	0212206128	VIS
14	0916025059	RONDELLE
15	2533238A00	BOULON
16	0915906017	ECROU
17	0926225002	ROULEMENT
18	2474120A10	BUTEE
19	0211206128	VIS
20	2535024B00	ARRET
21	0944817021	RESSORT
22	2535524B01	RESSORT
23	0821106141	RONDELLE
24	2538038A02	PLAQUE
25	2531238A00	BOULON
26	2551024B01	AXE
27	0944426012	RESSORT
28	2567101000	CAOUTCHOUC
29	0928512002	JOINT
30	2560024B01	SELECTEUR
31	2565220C00	CAOUTCHOUC
32	0916012011	RONDELLE
33	0833131128	CLIPS
34	2552022A00	BIELLETTTE
35	2552549300	RELAIS

Motofiches JS1NP41A

36	0914006011	ECROU	
37	0831011067	ECROU	
38	0110706207	BOULON	
39	0821212201	RONDELLE	
40	0833131128	CLIPS	
41	3772024B00	BOITIER	G
41	3772024B10		J M
42	0211205166	VIS	
43	0832121056	RONDELLE	
44	0832221056	RONDELLE	
45	0920905011	AXE	
46	0944004010	RESSORT	

5-Gang Schaltung – 1

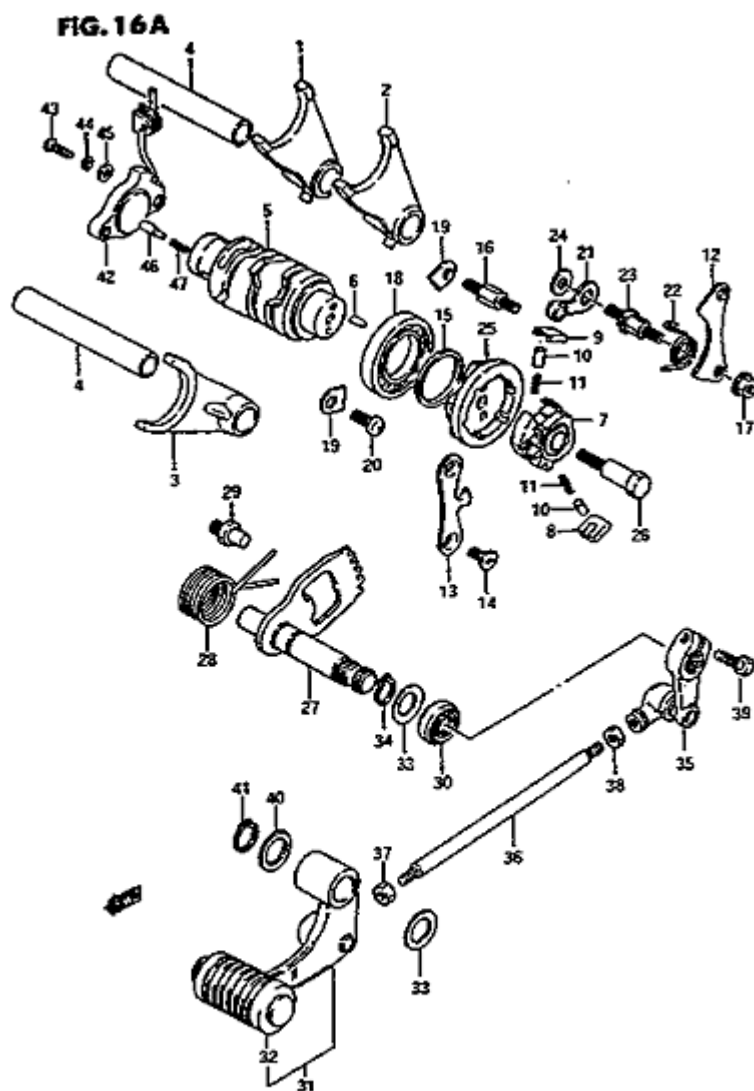


#	Part No	Designation	
1	2521124B10	FOURCHETTE	
2	2522124B10	FOURCHETTE	
3	2523124B10	FOURCHETTE	
4	2541124B00	AXE	
5	2531024B11	CAME	
6	0422104089	PION	
7	2532231301	PLAQUETTE	
8	2532334201	CLIQUET	
9	2532434201	CLIQUET	
10	0926105003	AXE	
11	0944004003	RESSORT	
12	2533138A00	CLIQUET	
13	2534138A00	GUIDE	
14	0212206128	VIS	
15	0916025059	RONDELLE	
16	2533238A00	BOULON	
16	2533224B00	BOULON	53
17	0915906017	ECROU	G M
17	0831610063	ECROU	R
18	0926225006	ROULEMENT	R
18	0926225002	ROULEMENT	G M
19	2474120A10	BUTEE	G M
19	2474121A00	BUTEE	R
20	0211206128	VIS	
21	2535024B00	ARRET	
22	0944817021	RESSORT	
23	2535524B01	RESSORT	G M
23	2535612C00	SUPPORT	R
24	0821106141	RONDELLE	
25	2538038A02	PLAQUE	
26	2531238A00	BOULON	
27	2551024B01	AXE	
28	0944426012	RESSORT	
29	2567101000	CAOUTCHOUC	
30	0928512002	JOINT	
31	2560024B03	SELECTEUR	R
31	2560024B01	SELECTEUR	G M
32	2565220C00	CAOUTCHOUC	
33	0916012011	RONDELLE	
34	0833131126	CLIPS	
35	2552022A00	BIELLE	
36	2552549300	RELAIS	
37	0914006011	ECROU	
38	0831011067	ECROU	G

Motofiches JS1NP41A

			M
38	0831000063	ECROU	R
39	0110706207	BOULON	G M
39	0150006203	BOULON	R
40	0821212201	RONDELLE	
41	0833131126	CLIPS	
42	3772024B10		
43	0211205166	VIS	
44	0832121056	RONDELLE	
45	0832221056	RONDELLE	
46	0920905011	AXE	
47	0944004010	RESSORT	

5-Gang Schaltung – 2



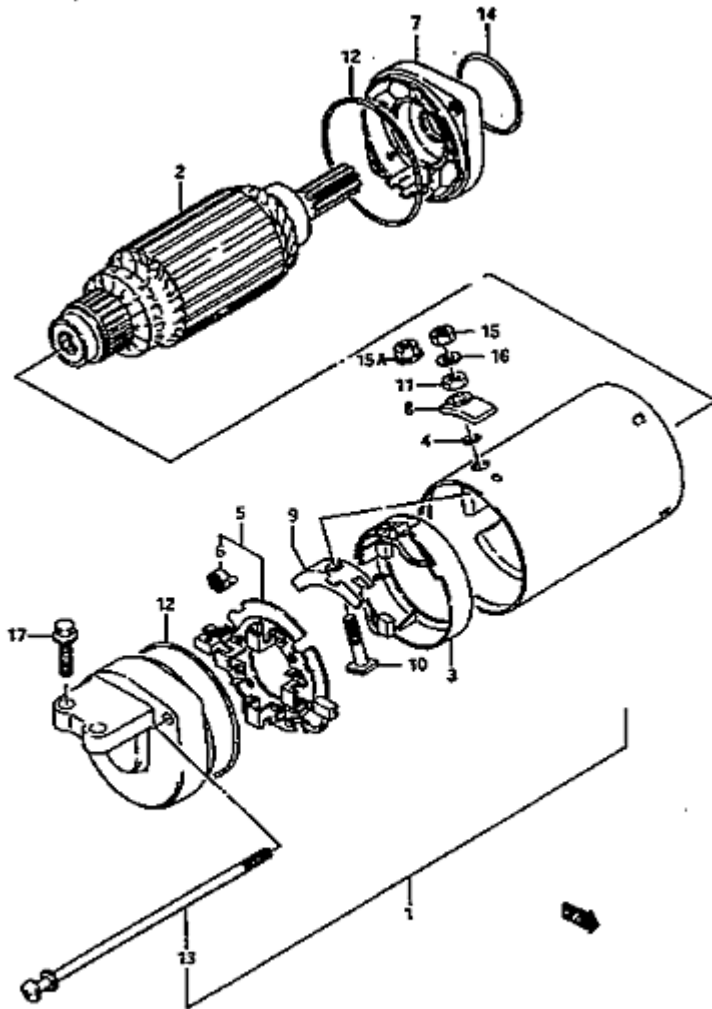
#	Part No	Designation	
1	2521124B10	FOURCHETTE	
2	2522124B10	FOURCHETTE	
3	2523124B10	FOURCHETTE	
4	2541124B00	AXE	
5	2531024B11	CAME	
6	0422104089	PION	
7	2532231301	PLAQUETTE	
8	2532334201	CLIQUET	
9	2532434201	CLIQUET	
10	0926105003	AXE	
11	0944004003	RESSORT	
12	2533138A00	CLIQUET	
13	2534138A00	GUIDE	
14	0212206128	VIS	
15	0916025059	RONDELLE	
16	2533238A00	BOULON	
16	2533224B00	BOULON	53
17	0915906017	ECROU	G M
17	0831610063	ECROU	R
18	0926225006	ROULEMENT	R
18	0926225002	ROULEMENT	G M
19	2474120A10	BUTEE	G M
19	2474121A00	BUTEE	R
20	0211206128	VIS	
21	2535024B00	ARRET	
22	0944817021	RESSORT	
23	2535524B01	RESSORT	G M
23	2535612C00	SUPPORT	R
24	0821106141	RONDELLE	
25	2538038A02	PLAQUE	
26	2531238A00	BOULON	
27	2551024B01	AXE	
28	0944426012	RESSORT	
29	2567101000	CAOUTCHOUC	
30	0928512002	JOINT	
31	2560024B03	SELECTEUR	R
31	2560024B01	SELECTEUR	G M
32	2565220C00	CAOUTCHOUC	
33	0916012011	RONDELLE	
34	0833131126	CLIPS	
35	2552022A00	BIELLETTTE	
36	2552549300	RELAIS	
37	0914006011	ECROU	
38	0831011067	ECROU	G

Motofiches JS1NP41A

			M
38	0831000063	ECROU	R
39	0110706207	BOULON	G M
39	0150006203	BOULON	R
40	0821212201	RONDELLE	
41	0833131126	CLIPS	
42	3772024B10		
43	0211205166	VIS	
44	0832121056	RONDELLE	
45	0832221056	RONDELLE	
46	0920905011	AXE	
47	0944004010	RESSORT	

Anlasser

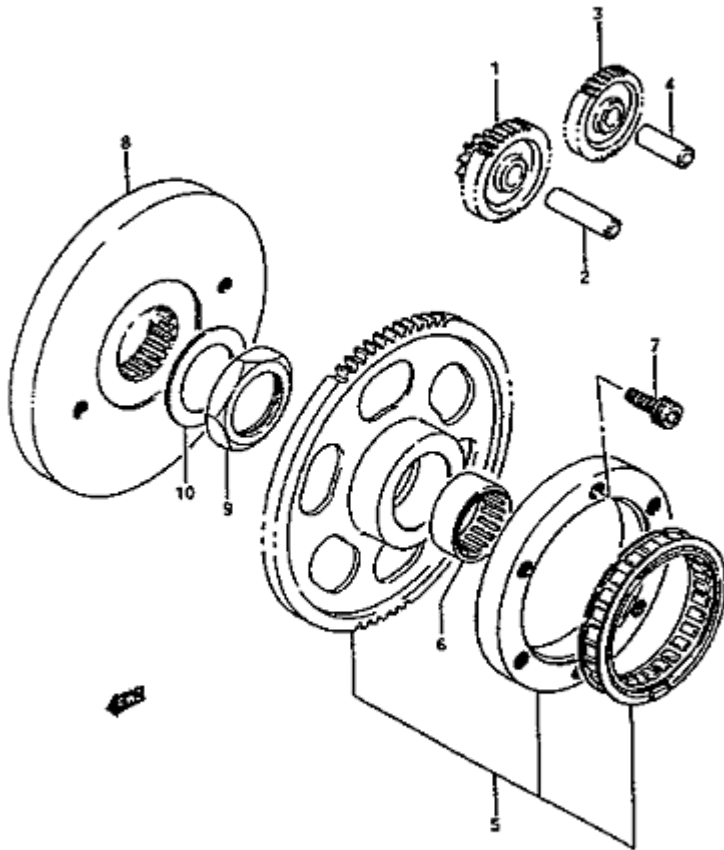
FIG.17



#	Part No	Designation	
1	3110024B11H17	DEMARREUR	K R
1	3110024B11	DEMARREUR	G J
2	3131024B01H17	INDUIT	
3	3113148B00	CHARBON	
4	3114338300	JOINT	G
4	3114348B00	JOINT	J R
5	3113248B00	SUPPORT DE CHARBON	
6	3113565010	RESSORT	
7	3115024B00	SUPPORT	
8	3117238A10	CAOUTCHOUC	G
8	3117248B10	COUSSINET	J R
9	3117238A20	CAOUTCHOUC	G
9	3117248B20	COUSSINET	J R
10	3113038A00	CHARBON	G
10	3113048B00	CHARBON	J R
11	0831022067	ECROU	G
11	3114548B00	ECROU	J R
12	3126444110	JOINT	
13	3128124B10	VIS	
14	3115624B00	JOINT	
15	0831012066	ECROU	
16	0832121066	RONDELLE	
17	0154706207	BOULON	
15A	0836135066	RONDELLE	

Anlasserfreilauf

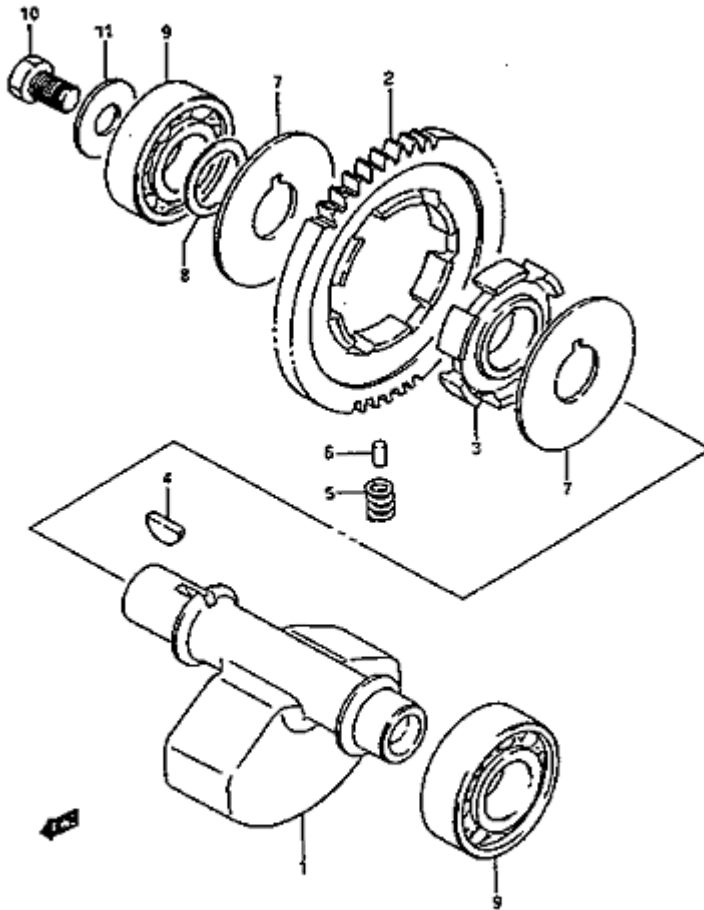
FIG.7



#	Part No	Designation	
1	1261124B02	PIGNON	R
1	1261124B01	PIGNON	G M
2	0920610003	AXE	
3	1261224B01	PIGNON	G M
3	1261224B02	PIGNON	R
4	0920610005	AXE	
5	1260024830	ENSEMBLE DEMARREUR	
6	0926331009	CAGE A AIGUILLES	
7	0910608043	BOULON	
8	1265624B02	VOLANT	
9	1266424B01	ECROU	
10	0916435002	RONDELLE	

Ausgleicherwelle

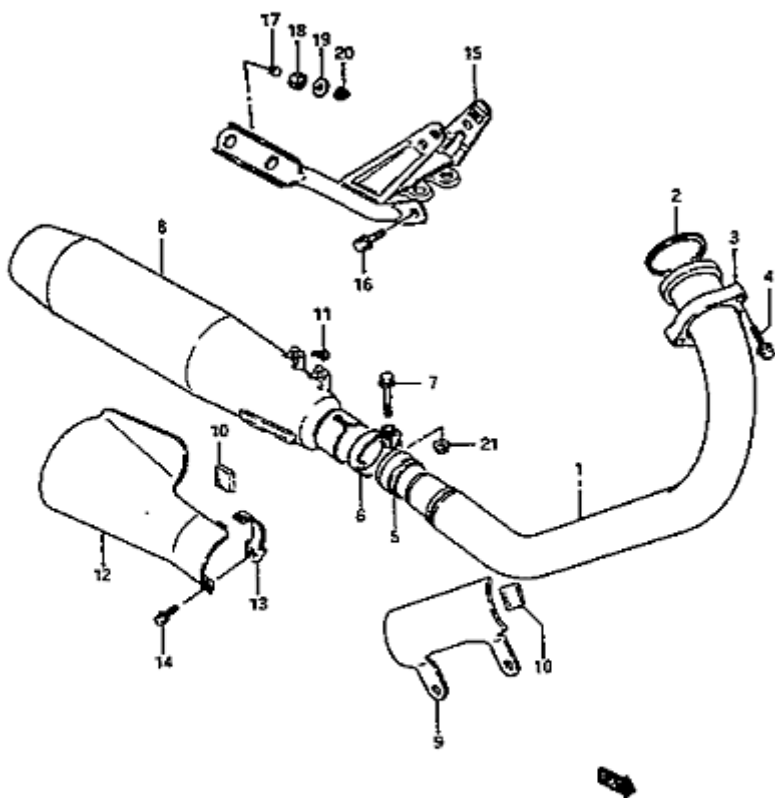
FIG.6



#	Part No	Designation	
1	1265124B01	BALANCIER	R
1	1265124B00	BALANCIER	G M
2	1266624B00	PIGNON	G M
2	1266624B01	PIGNON	R
3	1266924B00	ENTRAINEUR	
4	0834131049	CLAVETTE	
5	0944009031	RESSORT	
6	0920204013	AXE	
7	0916620010	RONDELLE	
8	0822120285	RONDELLE	
9	0926220089	ROULEMENT	
10	0110710168	BOULON	G M
10	0150010163	BOULON	R
11	0916010099	RONDELLE	

Auspuff

FIG.12



#	Part No	Designation	
1	1415024B00	TUBE ECHAPPEMENT	
2	1418138A00	JOINT	G M
2	1418138A00H17		15 16 17 21 25 39 53
2	1418145C00	JOINT	18
2	1418145C00	JOINT	R
3	1418238A01	BAGUE	
4	0910408026	BOULON	
5	1477124B00	JOINT	G M
5	1477124B00H17		15 16 17 18 21 25 39 53
5	1477124B01	JOINT	R
6	1446924B00	COLLIER	
7	0151708407	BOULON	G M
7	0155008403	BOULON	R
8	1431024B11	POT D'ECHAPPEMENT	
8	1431024B21		18
9	1478024B01	GRILLE DE POT	
10	1478924B10	JOINT	18
10	1478924B10	JOINT	R
10	1478924B01	JOINT	G M
11	0211206107	VIS	
12	1479024B00	GRILLE DE POT	
13	1478524B00	COLLIER	
14	0151706207	BOULON	G M
14	0155006207	BOULON	R
15	1441024B00019	SUPPORT	
16	0910308102	BOULON	
17	0918008001	ENTRETOISE	
18	0932012041	SILENTBLOC	
19	0916008004	RONDELLE	
20	0831620087	ECROU	R
20	0831626087		G M

21 0831626083 ECROU

G

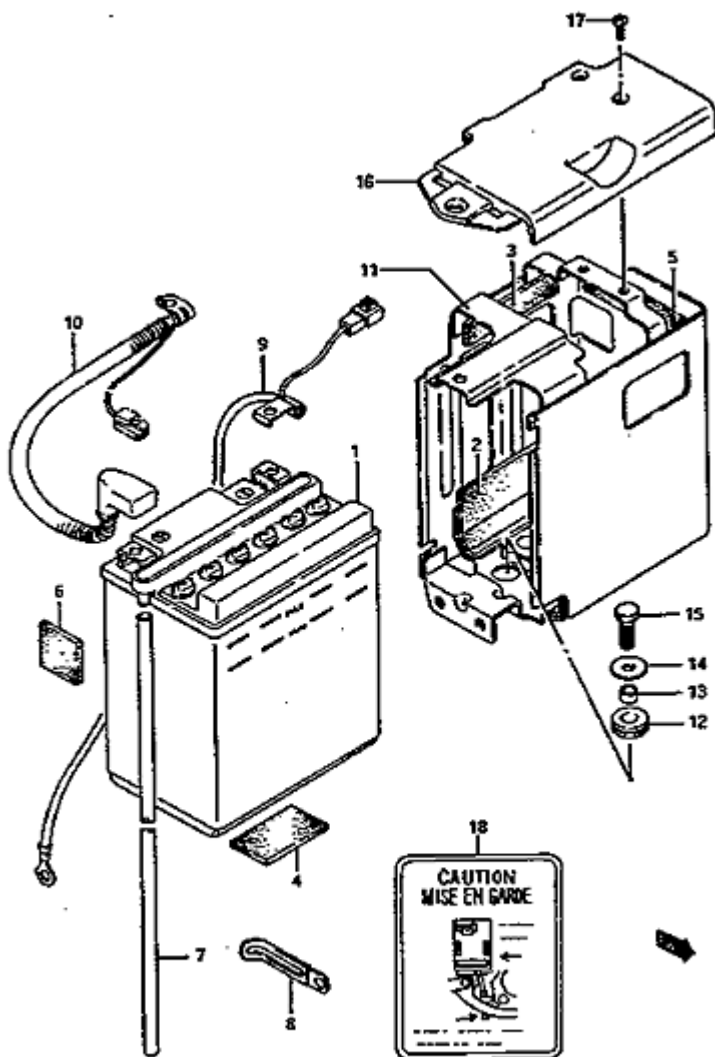
21 0831620087 ECROU

M

R

Batteriekasten

FIG.19

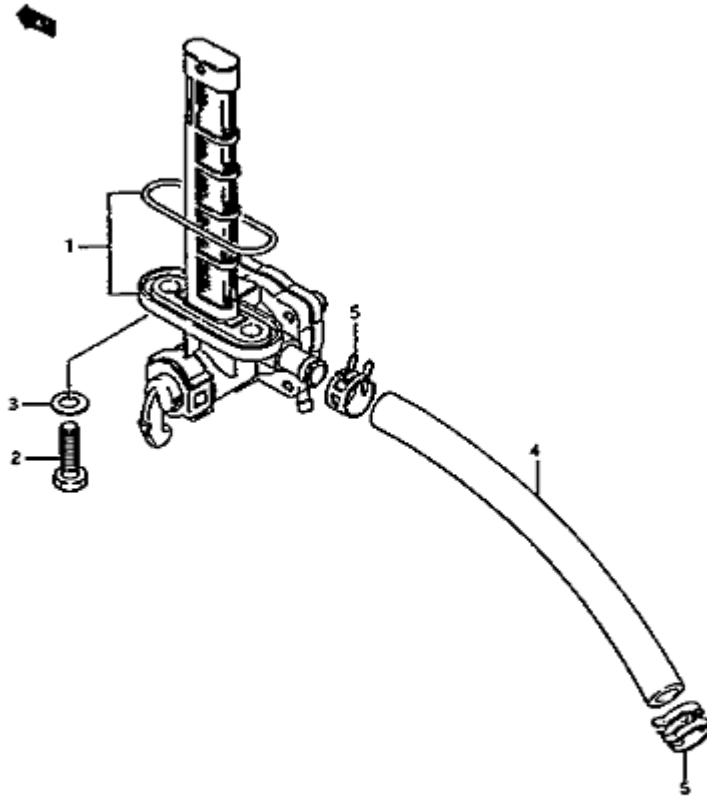


Part No Designation

1	3361005A10	BATTERIE	
2	3365137000	CAOUTCHOUC	
3	3365229100	CAOUTCHOUC	
4	3365236000	CAOUTCHOUC	
5	3365238A10	CAOUTCHOUC	
6	3365224B00	CAOUTCHOUC	
7	3368016A10	DURIT	
8	0940406422	COLLIER	
9	3386024B00	FIL DE BATTERIE	
10	3387024B00	FIL DE BATTERIE	
11	4154024B00	SUPPORT	
12	0932008021	SILENTBLOC	
13	0918006111	ENTRETOISE	
14	0916006060	RONDELLE	
15	0912806030	VIS	2
15	0912806005	VIS	1
16	4157624B01	COUVERCLE	
17	0214204107	VIS	
18	3369024B60	EMBLEME	R

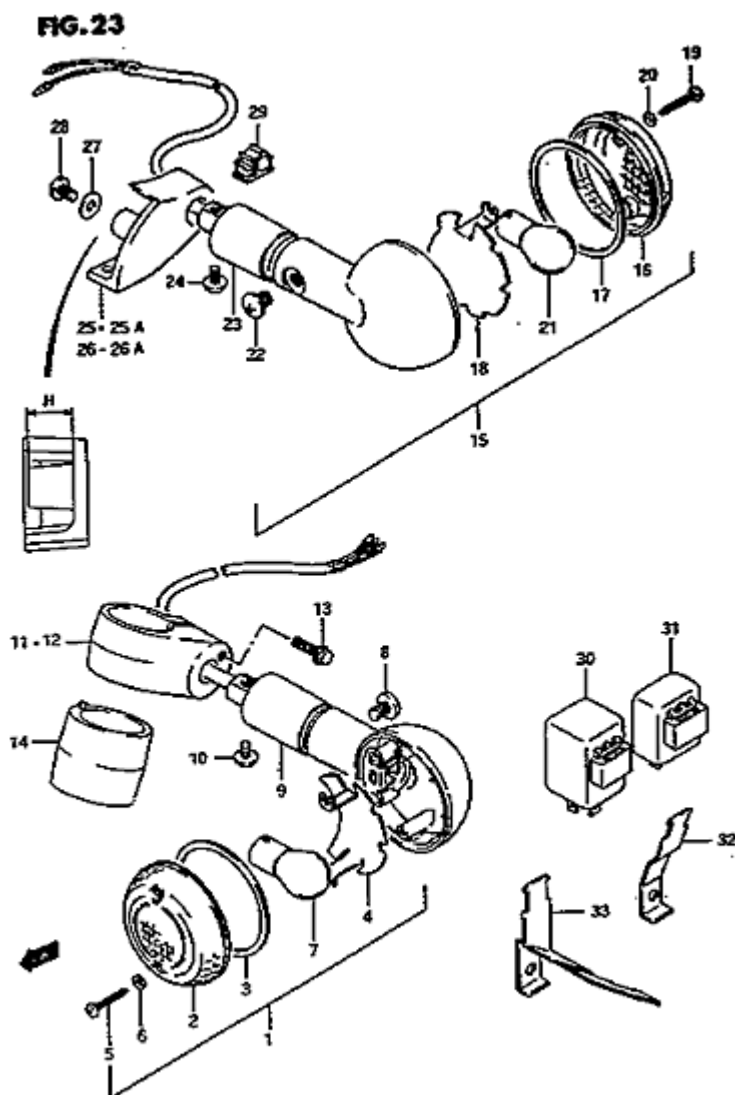
Benzinhahn

FIG. 30



#	Part No	Designation
1	4430024B00	ROBINET
2	0912806057	VIS G J
2	0912806006	VIS K R
3	0916806026	JOINT
3	0916806023	JOINT 17
4	0935470123300	COLLIER K R
4	0934307195	COLLIER G J
5	0940112406	COLLIER

Blinker – 1



#	Part No	Designation	
1	3560138A22	CLIGNOTANT	
1	3560138A02		G 24
2	3561238A00	CABOCHON	
3	3561338A00	JOINT	
4	3562438A00		G 24
4	3562438A20	CATADIOPTRE	
5	0321104256	VIS	
6	3562743010	VIS	
7	0947112006	LAMPE	G 24
7	0947112045	LAMPE	
8	3562338A01	VIS	
9	3561938A01	SUPPORT	
10	0214206108	VIS	
11	3567124B00	SUPPORT	
12	3568124B00	SUPPORT	
13	0154705257	BOULON	
			15 16 17 18 21 22 25 39 53
14	3569524B20		
15	3560338A22	CLIGNOTANT	
15	3560338A02		G 24
16	3565238A20	CABOCHON	
16	3561238A00	CABOCHON	G 24
17	3561338A00	JOINT	
18	3565438A20	REFLECTEUR	
18	3562438A00		G 24
19	0321104256	VIS	
20	3562743010	VIS	
21	0947112006	LAMPE	
21	0947112045	LAMPE	G 24
22	3562338A01	VIS	
23	3561938A01	SUPPORT	
24	0211206107	VIS	K 15 16 17 18 21 22 25

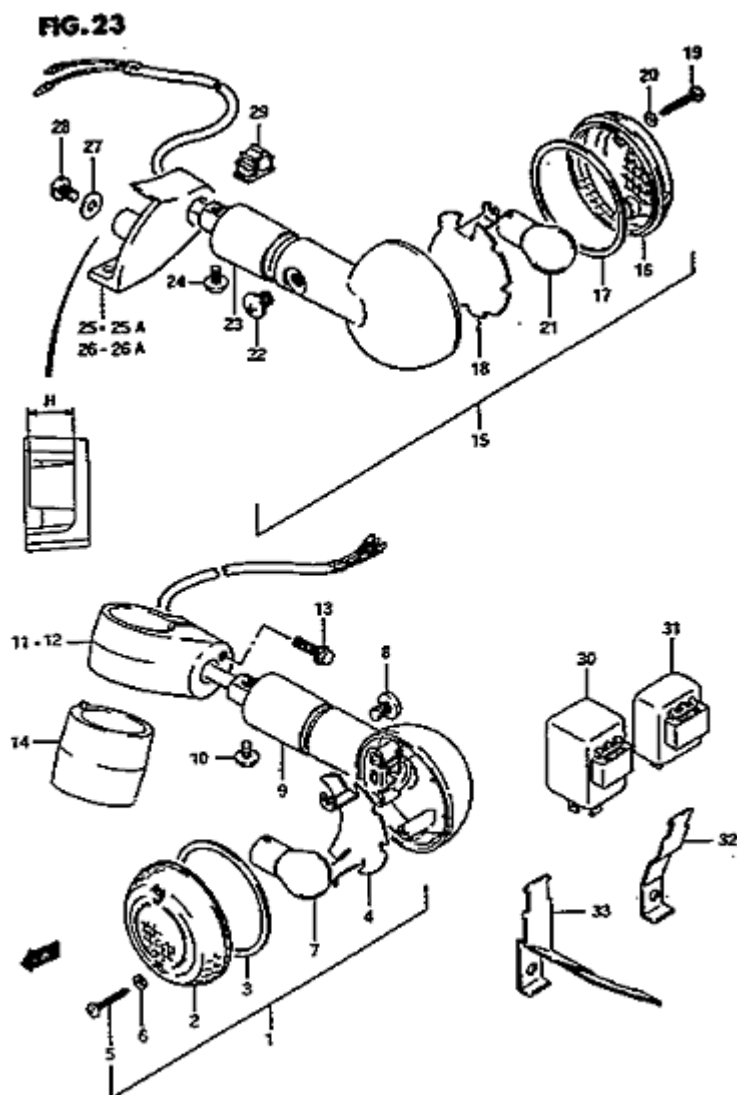
Motofiches JS1NP41A

			39
			53
		24 0214206167 VIS	
			G J
			15
			16
			17
		24 0211206107 VIS	18
			21
			22
			25
			39
			53
			15
			16
			17
			18
		25 3562124B20	21
			22
			25
			39
			53
			15
			16
			17
			18
		26 3564124B20	21
			22
			25
			39
			53
			15
			16
			17
			18
		27 0916006020 RONDELLE	21
			22
			25
			39
			53
			15
			16
			17
			18
		28 0214206127 VIS	21
			22
			25
			39
			53
		29 0940307315 COLLIER	
		30 3861045091 BOITE CLIGNOTANTE	22
		30 3861045091 BOITE CLIGNOTANTE 2	G
			2
			1 2
			4 6
			15
			16
			17
		31 3861031310 BOITE CLIGNOTANTE	18
			21
			24
			25
			34
			39

Motofiches JS1NP41A

			53
31	3861031310	BOITE CLIGNOTANTE 2	K
32	3862124B01	SUPPORT	G
33	3862124B10	SUPPORT	J M
			15
			16
			17
			18
25A	3562124B21		21
			22
			25
			39
			53
			15
			16
			17
			18
			21
26A	3564124B21		22
			25
			39
			53

Blinker – 2



#	Part No	Designation	
1	3560138A22	CLIGNOTANT	
1	3560138A02		G 24
2	3561238A00	CABOCHON	
3	3561338A00	JOINT	
4	3562438A00		G 24
4	3562438A20	CATADIOPTRE	
5	0321104256	VIS	
6	3562743010	VIS	
7	0947112006	LAMPE	G 24
7	0947112045	LAMPE	
8	3562338A01	VIS	
9	3561938A01	SUPPORT	
10	0214206108	VIS	
11	3567124B00	SUPPORT	
12	3568124B00	SUPPORT	
13	0154705257	BOULON	
			15
			16
			17
			18
14	3569524B20		21
			22
			25
			39
			53
15	3560338A22	CLIGNOTANT	
15	3560338A02		G 24
16	3565238A20	CABOCHON	
16	3561238A00	CABOCHON	G 24
17	3561338A00	JOINT	
18	3565438A20	REFLECTEUR	
18	3562438A00		G 24
19	0321104256	VIS	
20	3562743010	VIS	
21	0947112006	LAMPE	
21	0947112045	LAMPE	G 24
22	3562338A01	VIS	
23	3561938A01	SUPPORT	
			K
			15
			16
24	0211206107	VIS	17
			18
			21
			22
			25

Motofiches JS1NP41A

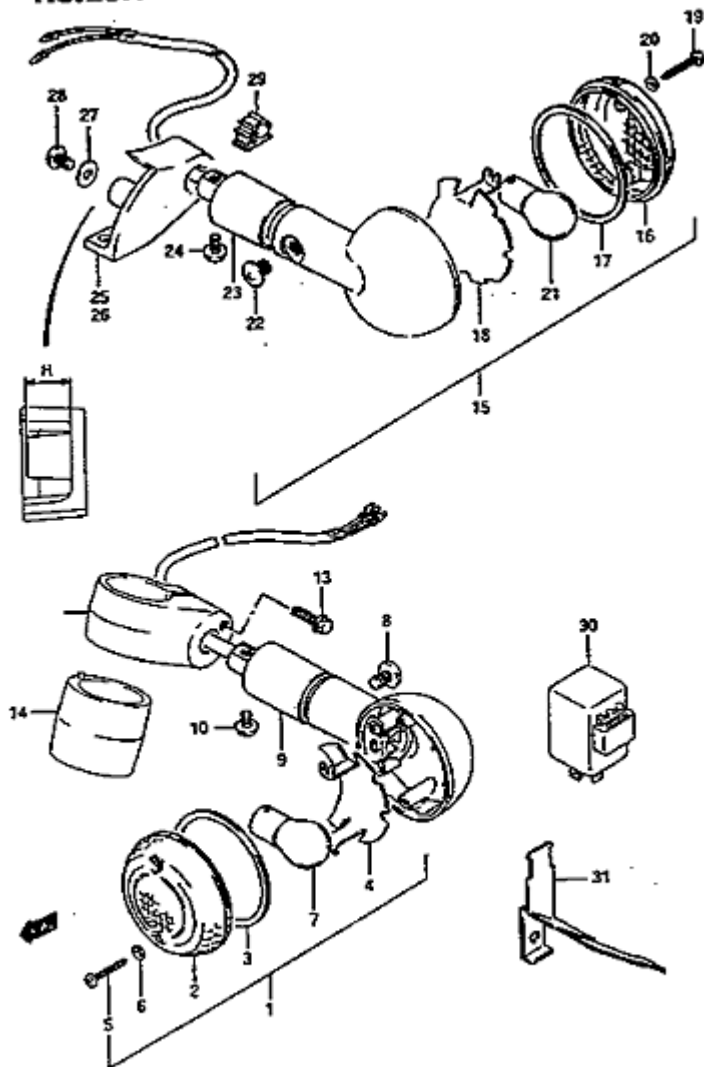
			39
			53
		24 0214206167 VIS	
			G J
			15
			16
			17
		24 0211206107 VIS	18
			21
			22
			25
			39
			53
			15
			16
			17
			18
		25 3562124B20	21
			22
			25
			39
			53
			15
			16
			17
			18
		26 3564124B20	21
			22
			25
			39
			53
			15
			16
			17
			18
		27 0916006020 RONDELLE	21
			22
			25
			39
			53
			15
			16
			17
			18
		28 0214206127 VIS	21
			22
			25
			39
			53
		29 0940307315 COLLIER	
		30 3861045091 BOITE CLIGNOTANTE	22
		30 3861045091 BOITE CLIGNOTANTE 2	G
			2
			1 2
			4 6
			15
			16
			17
		31 3861031310 BOITE CLIGNOTANTE	18
			21
			24
			25
			34
			39

Motofiches JS1NP41A

			53
31	3861031310	BOITE CLIGNOTANTE 2	K
32	3862124B01	SUPPORT	G
33	3862124B10	SUPPORT	J M
			15
			16
			17
			18
25A	3562124B21		21
			22
			25
			39
			53
			15
			16
			17
			18
			21
26A	3564124B21		22
			25
			39
			53

Blinker – 3

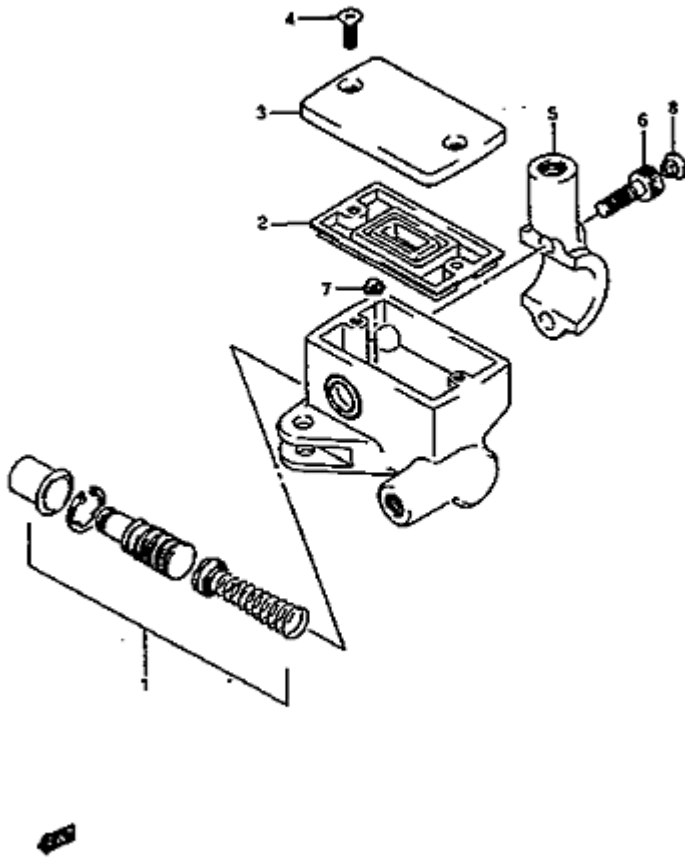
FIG. 23A



#	Part No	Designation
1	3560138A22	CLIGNOTANT
2	3561238A01	CABOCHON
3	3561338A00	JOINT
4	3562438A20	CATADIOPTRE
5	0321104253	VIS
6	3562743010	VIS
7	0947112045	LAMPE
8	3562338A01	VIS
9	3561938A01	SUPPORT
10	0214206107	VIS
11	3567124B00	SUPPORT
12	3568124B00	SUPPORT
13	0154705257	BOULON
		17
14	3569524B20	18
		22
		39
15	3560338A22	CLIGNOTANT
16	3565238A21	CABOCHON
17	3561338A00	JOINT
18	3565438A20	REFLECTEUR
19	0321104253	VIS
20	3562743010	VIS
21	0947112045	LAMPE
22	3562338A01	VIS
23	3561938A01	SUPPORT
		18
24	0211206107	VIS
		22
		39
24	0214206167	VIS
		18
25	3562124B21	22
		39
26	3564124B21	18
		22
		39
		18
27	0916006066	RONDELLE
		22
		39
		18
28	0214206127	VIS
		22
		39
29	0940307315	COLLIER
30	3861045D01	BOITE CLIGNOTANTE
31	3862124B10	SUPPORT

Bremsflüssigkeitsbehälter – 1

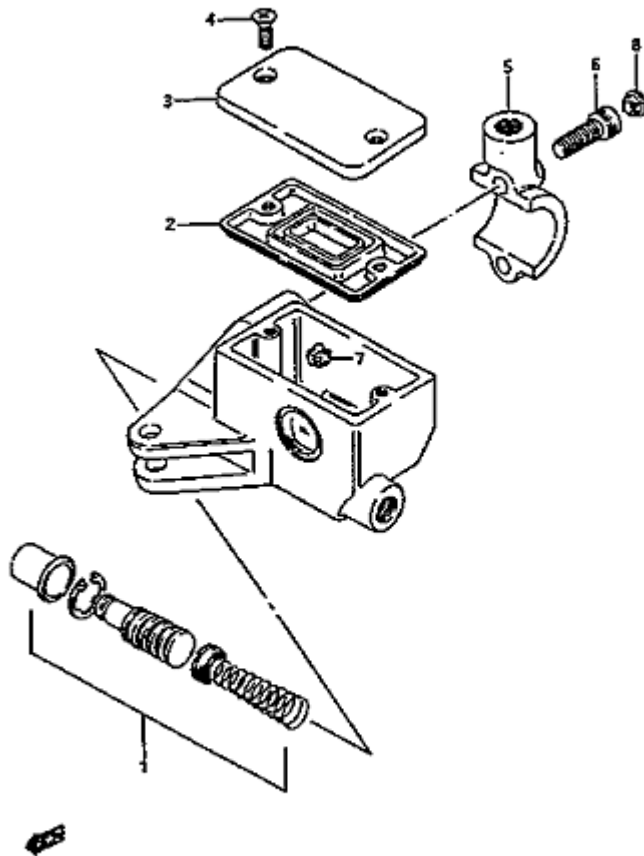
FIG. 44



#	Part No	Designation	
0	5960024B40		2
0	5960024B00		1
1	5960036820	PISTON DE MAITRE CYL	
2	5966749460	DIAPHRAGME	
3	5966938A30	BOUCHON	1
3	5966924B00	BOUCHON	2
4	5969138A00	VIS	
5	5967138A00	DEMI COLLIER	
6	0711006208	BOULON	
7	5966448B00	BOUCHON	
8	0925005008	CHAPEAU	

Bremsflüssigkeitsbehälter – 2

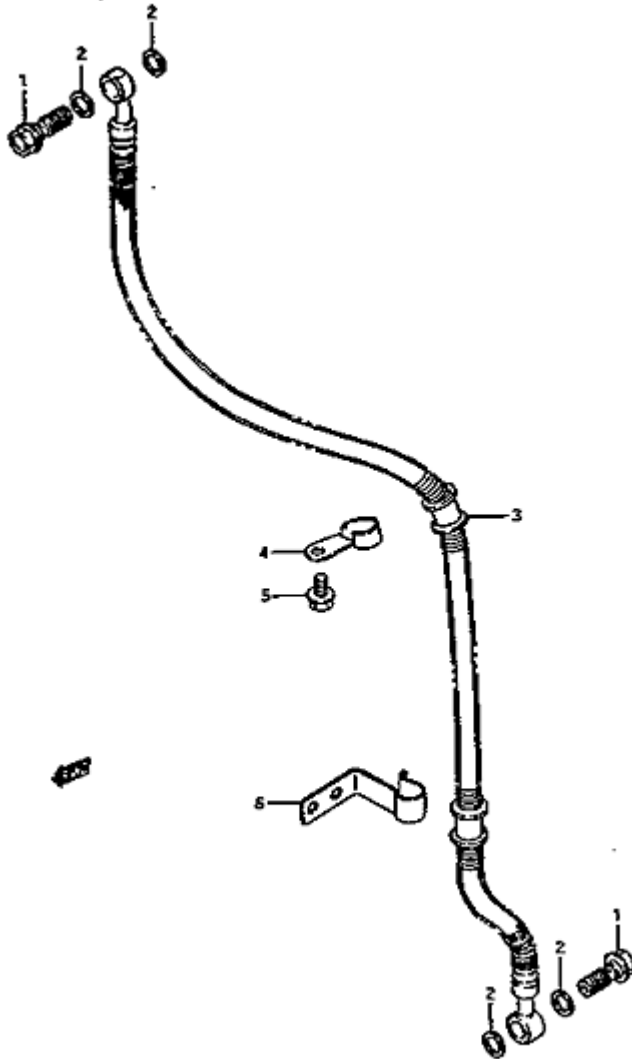
FIG.45



#	Part No	Designation	
0	5960024B50	MAITRE CYLINDRE	2
0	5960024B10	MAITRE CYLINDRE	1
1	5960036820	PISTON DE MAITRE CYL	
2	5966749460	DIAPHRAGME	
3	5966938A30	BOUCHON	
3	5966924B00	BOUCHON	M R
4	5969138A00	VIS	
5	5967138A00	DEMI COLLIER	
6	0713006207	BOULON	
7	5966448B00	BOUCHON	M R
8	0925005008	CHAPEAU	

Bremsleitung

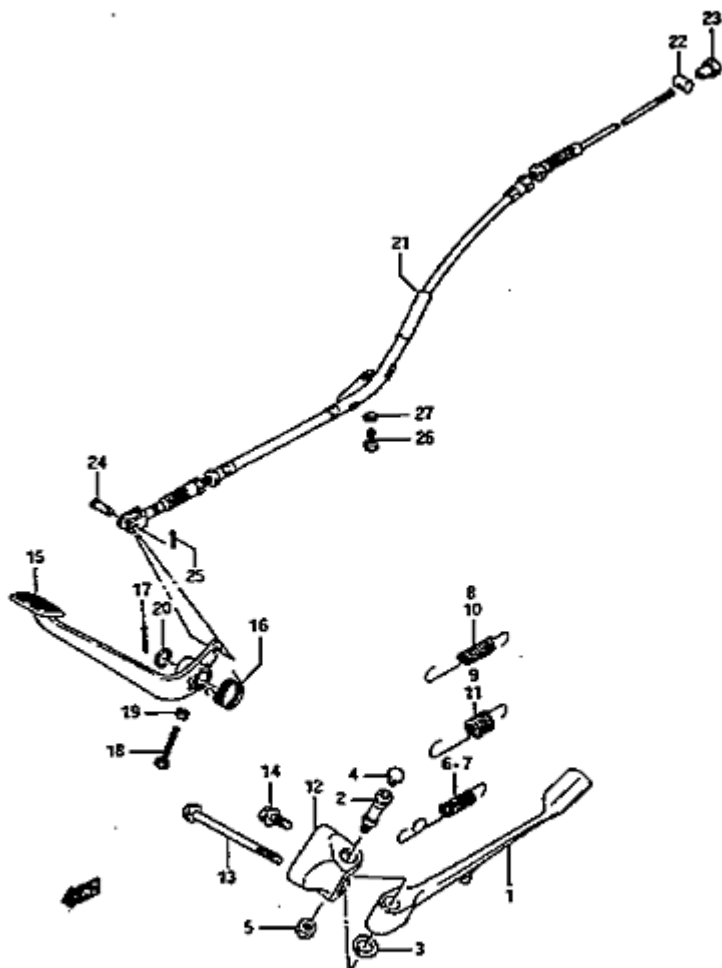
FIG.43



#	Part No	Designation	
1	0936010039	BOULON	R
1	0936010017	BOULON	G M
2	0916110009	RONDELLE	
3	5948024B11	DURIT	M R
3	5948024B01		
4	5954124B00	SUPPORT	
5	0154706107	BOULON	
6	5926824B00	GUIDE	

Bremspedal Seitenständer

FIG. 27



#	Part No	Designation	
1	4231138A10	BEQUILLE	G
1	4231024B00	BEQUILLE	J R
2	4234138A00	AXE	G
2	4234138B01	AXE	J R
3	0822115245	RONDELLE	
4	4357524B00	BOUCHON	
5	0831022107	ECROU	G M
5	0914010044	ECROU	R
6	0944315033	RESSORT	G
7	0944315027	RESSORT	G 4 17 21 24 25 34 39
8	0944315034	RESSORT	J R
9	0944318020	RESSORT	J R
10	0944318018		G 22
11	0944316016		G 22
12	4233124B00	SUPPORT	G
13	0910310087	BOULON	
14	0151710208	BOULON	G
15	4311024B10	PEDALE DE FREIN	R
15	4311024B01	PEDALE DE FREIN	G M
15	4311024B10	PEDALE DE FREIN	77 16
15	4311024B10	PEDALE DE FREIN	K M 17
16	0944832017	RESSORT	
17	0411130308	GOUPILLE	
18	0910006133	BOULON	
19	0831011067	ECROU	
20	0916016015	RONDELLE	
21	5851024B10	TRANSMISSION K FREIN	K R
21	5851024B00	TRANSMISSION G FREIN	G J
22	0920913005	AXE	
23	0915006009	ECROU	
24	0920005001	AXE	

Motofiches JS1NP41A

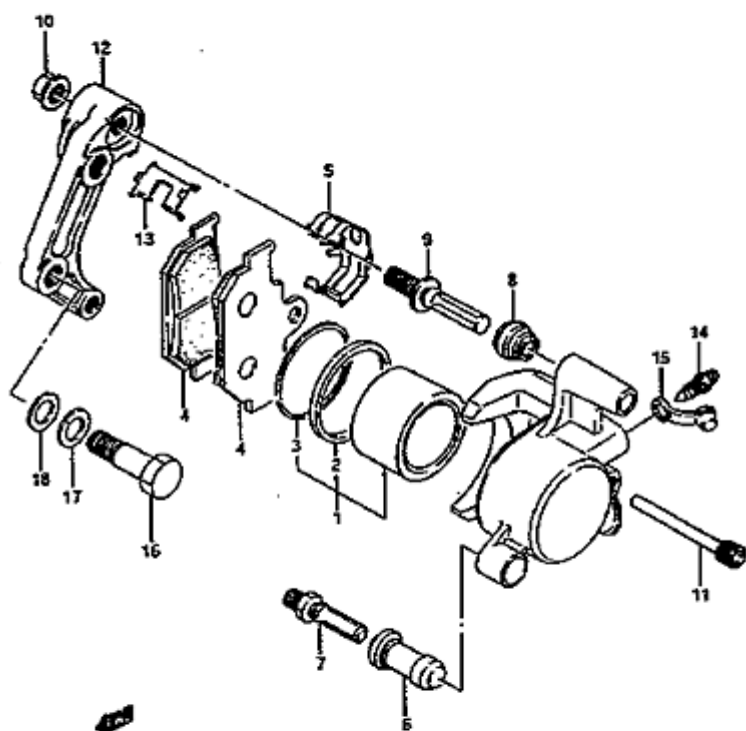
25 0411120158 GOUPILLE

26 0110706165 BOULON

27 0832121064 RONDELLE

Bremszange

FIG.42

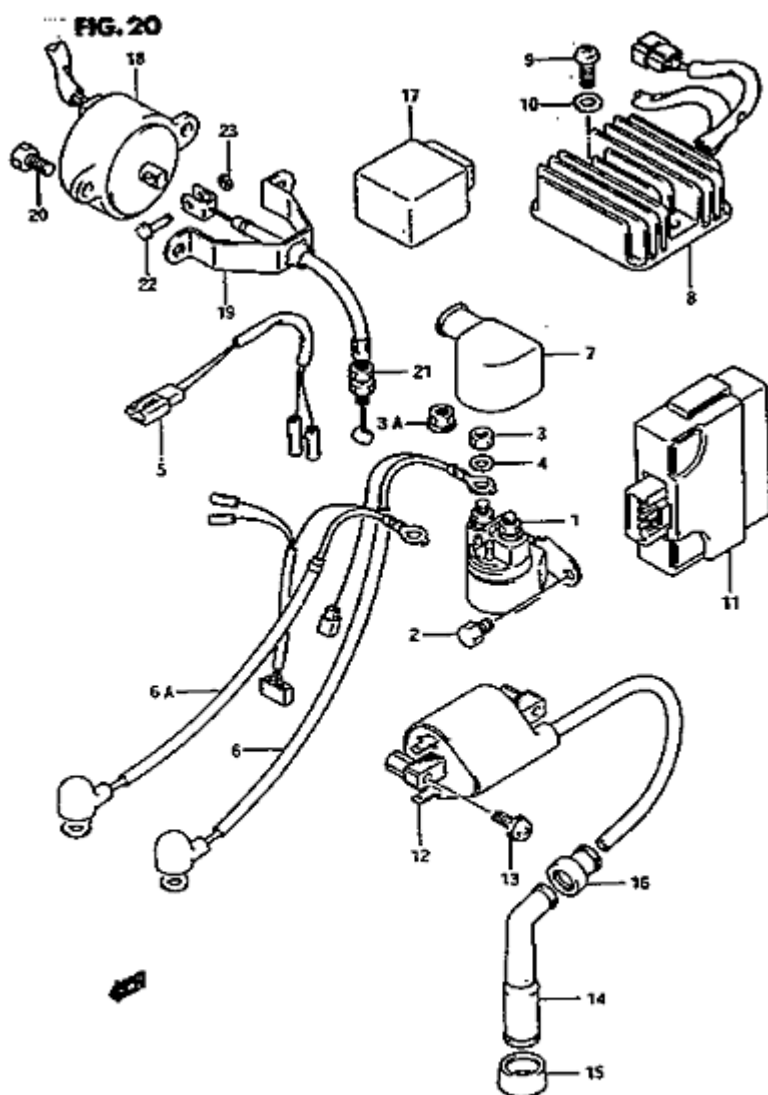


#	Part No	Designation	
0	5930024B00	ETRIER DE FREIN	J 75
0	5930024B00	ETRIER DE FREIN	J M 2 24
0	5930024B10	ETRIER DE FREIN	J M 1 4 15 16 17 18 21 22 25 34 39 53
0	5930024B10	ETRIER DE FREIN	R
0	5930024B00	ETRIER DE FREIN	G
1	5930024820	ETRIER DE FREIN	
2	5910724B00	JOINT	
3	5910824B00	JOINT	
4	5934024B00	PLAQUETTE DE FREIN	G
4	5934024B00	PLAQUETTE DE FREIN	J 75
4	5934024B00	PLAQUETTE DE FREIN	J M 2 24
4	5934024B10	PLAQUETTE DE FREIN	J M 1 4 15 16 17 18 21 22 25 34 39 53
4	5934024B10	PLAQUETTE DE FREIN	R
5	5931514600	RESSORT	

Motofiches JS1NP41A

6	5938613A00	JOINT	
7	5938214500	BOULON	
8	5930314500	CAOUTCHOUC	
9	5930514500	AXE	
10	5930614500	ECROU	
11	5934514600	AXE	
12	5935124B00	SUPPORT	
13	5931624B00	GUIDE	
14	5912101A00	VIS DE PURGE	
15	5912201A00	CAOUTCHOUC	
16	0910410029	BOULON	
17	0832121107	RONDELLE	G M
17	0832101107	RONDELLE	R
18	0832201107	RONDELLE	R
18	0832221108	RONDELLE	G M

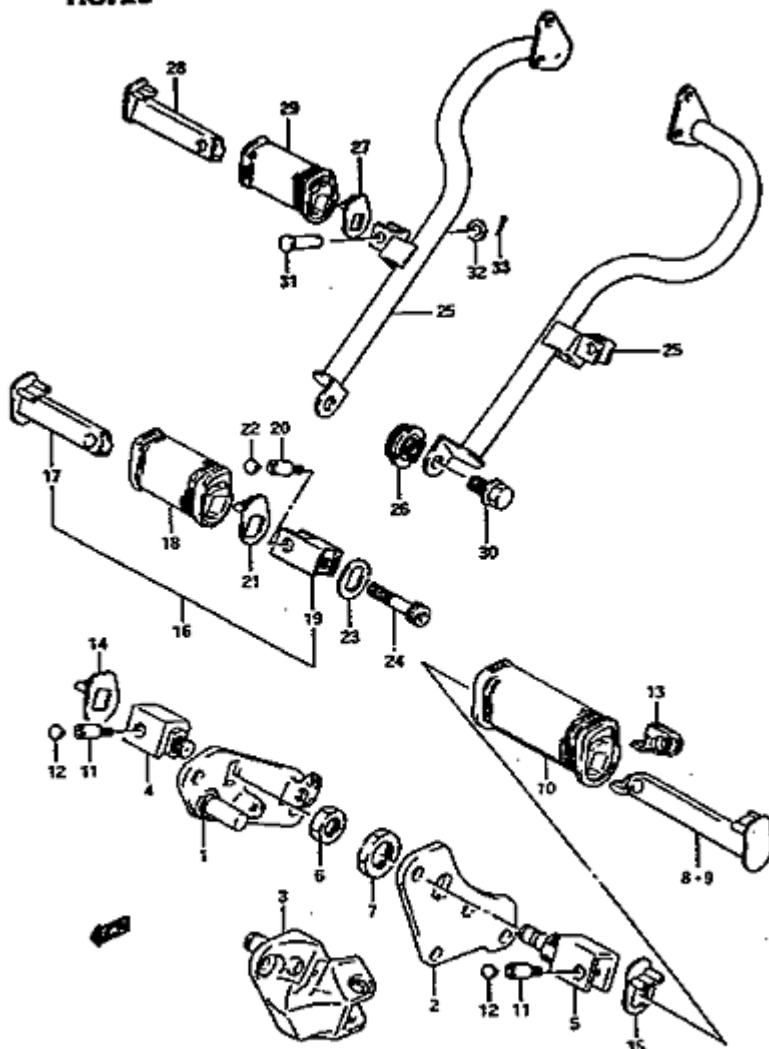
Elektrik



#	Part No	Designation	
1	3180049100	RELAIS	
2	0110706106	BOULON	G M
2	0155006103	BOULON	R
3	0831012066	ECROU	
4	0832121066	RONDELLE	
5	3685224B00		G
6	3385024B00	FIL DE BATTERIE	G G
7	3362449420	CHAPEAU	
8	3280024B00	CELLULE	
9	0211206166	VIS	
10	0832221066	RONDELLE	
11	3290024B00	BOITIER ELECTRONIQUE	
12	3341024B00	BOBINE	
13	0214205123	VIS	R
13	0215205125		G M
14	3351045010	ANTIPARASITE	
15	3354124510	CAOUTCHOUC	
16	3354238B00	CAOUTCHOUC	J R
16	3354298000	CAOUTCHOUC	G
17	3291024B00	BOITIER ELECTRONIQUE	
18	3397024B00	SOLENOIDE	
19	3397124B00	SUPPORT	
20	0110706165	BOULON	G M
20	0155006163	BOULON	R
21	5890024B00	CABLE	
22	0920904020	AXE	
23	0833211036	CLIPS	
6A	3385024B10	FIL DE BATTERIE	J R
3A	0836135066	RONDELLE	

Fußrasten – 1

FIG. 28



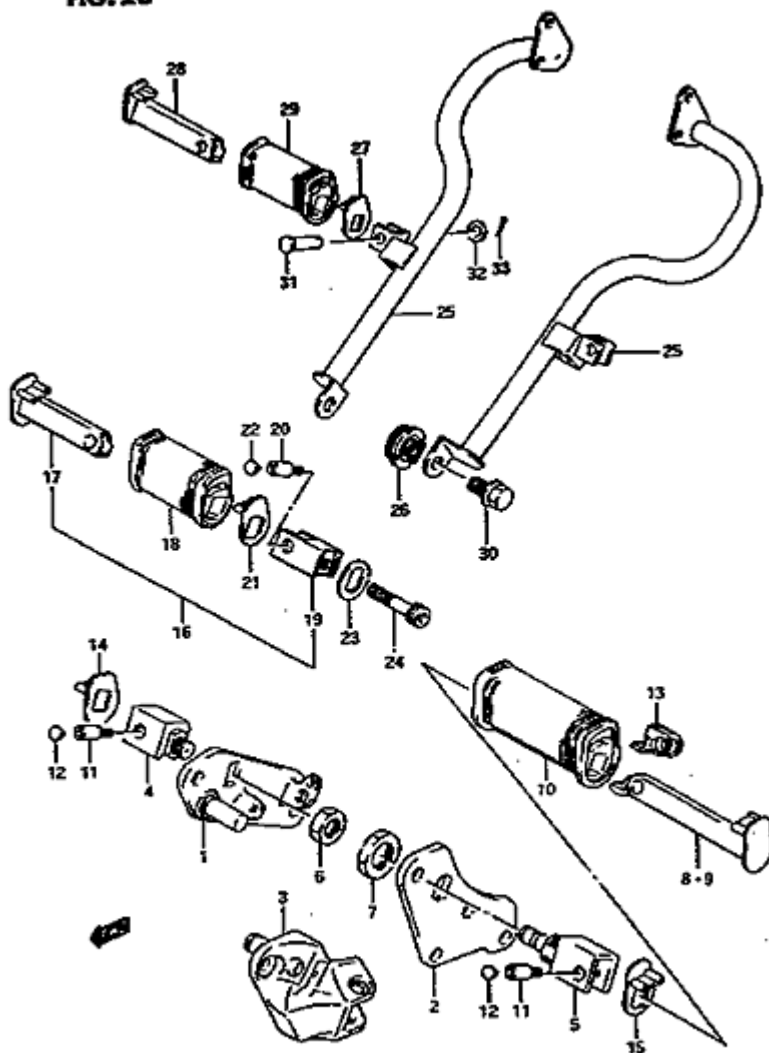
#	Part No	Designation	
1	4351024B00	BARRE DE REPOSE PIED	
			G
			4
			17
2	4352024B02	BARRE DE REPOSE PIED	
			21
			24
			25
			34
			39
2	4352024B11		G
3	4352024B21	BARRE DE REPOSE PIED	J
			R
4	4351724B01	SUPPORT	
5	4352724B01	SUPPORT	G
6	0914016029	ECROU	
7	0914022006	ECROU	G
8	4353024B01	REPOSE PIED	J
			R
8	4353024B10	REPOSE PIED	G
9	4354024B01	REPOSE PIED	J
			R
9	4354024B10	REPOSE PIED	G
10	4355138A00	CAOUTCHOUC	
11	4364138A00	AXE	
12	4357624B00	BOUCHON	
13	4357024B00	AMORTISSEUR	G
			M
13	4357024B01	AMORTISSEUR	R
14	4347024B00	RONDELLE	
15	4348024B00	RONDELLE	
16	4360024B00	REPOSE PIED	1
16	4370024B00	REPOSE PIED	2
17	4361024B00	REPOSE PIED	1
17	4371024B00	REPOSE PIED	2
18	4365124B00	CAOUTCHOUC	
19	4362124B00	SUPPORT	G
19	4362124B10	SUPPORT	J
			R
20	4364138A00	AXE	
21	4357038A00	AMORTISSEUR	1
21	4358038A00	PLAQUE	2
22	4357624B00	BOUCHON	
23	4362224B00	CAOUTCHOUC	
24	0713010453	BOULON	R
24	0910610022	BOULON	L
			M
24	0711010455	BOULON	G
			K
25	4365024B10		1
25	4375024B10		2

Motofiches JS1NP41A

26	4376024B10	34
27	4357038A00 AMORTISSEUR	1
27	4358038A00 PLAQUE	2
28	4361024B00 REPOSE PIED	1
28	4371024B00 REPOSE PIED	2
29	4365124B00 CAOUTCHOUC	34
30	0151712165	34
31	0920010016	34
32	0832211104 RONDELLE	34
33	0411125208 GOUPILLE	34

Fußrasten – 2

FIG. 28

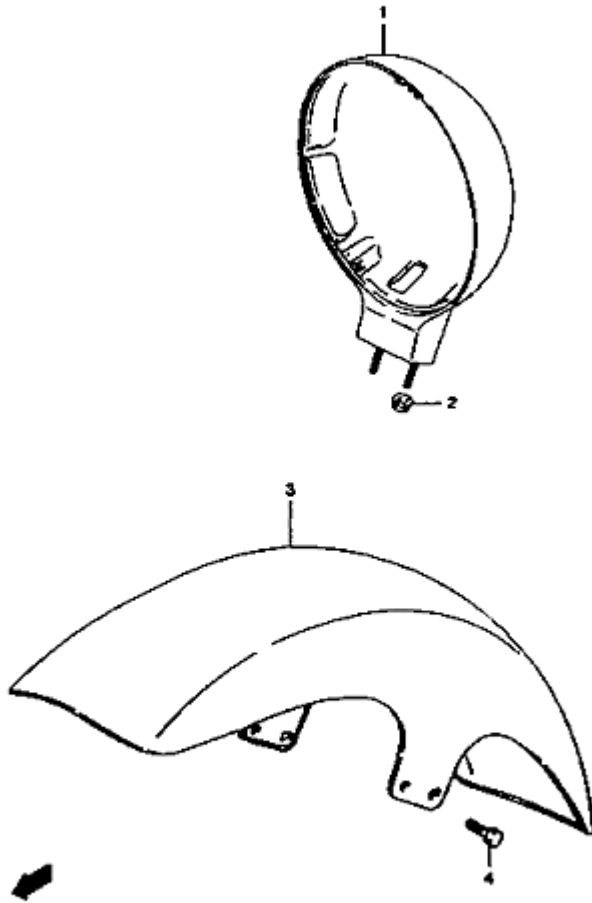


#	Part No	Designation	
1	4351024B00	BARRE DE REPOSE PIED	
			G
			4
			17
2	4352024B02	BARRE DE REPOSE PIED	21
			24
			25
			34
			39
2	4352024B11		G
3	4352024B21	BARRE DE REPOSE PIED	J
			R
4	4351724B01	SUPPORT	
5	4352724B01	SUPPORT	G
6	0914016029	ECROU	
7	0914022006	ECROU	G
8	4353024B01	REPOSE PIED	J
			R
8	4353024B10	REPOSE PIED	G
9	4354024B01	REPOSE PIED	J
			R
9	4354024B10	REPOSE PIED	G
10	4355138A00	CAOUTCHOUC	
11	4364138A00	AXE	
12	4357624B00	BOUCHON	
13	4357024B00	AMORTISSEUR	G
			M
13	4357024B01	AMORTISSEUR	R
14	4347024B00	RONDELLE	
15	4348024B00	RONDELLE	
16	4360024B00	REPOSE PIED	1
16	4370024B00	REPOSE PIED	2
17	4361024B00	REPOSE PIED	1
17	4371024B00	REPOSE PIED	2
18	4365124B00	CAOUTCHOUC	

Motofiches JS1NP41A

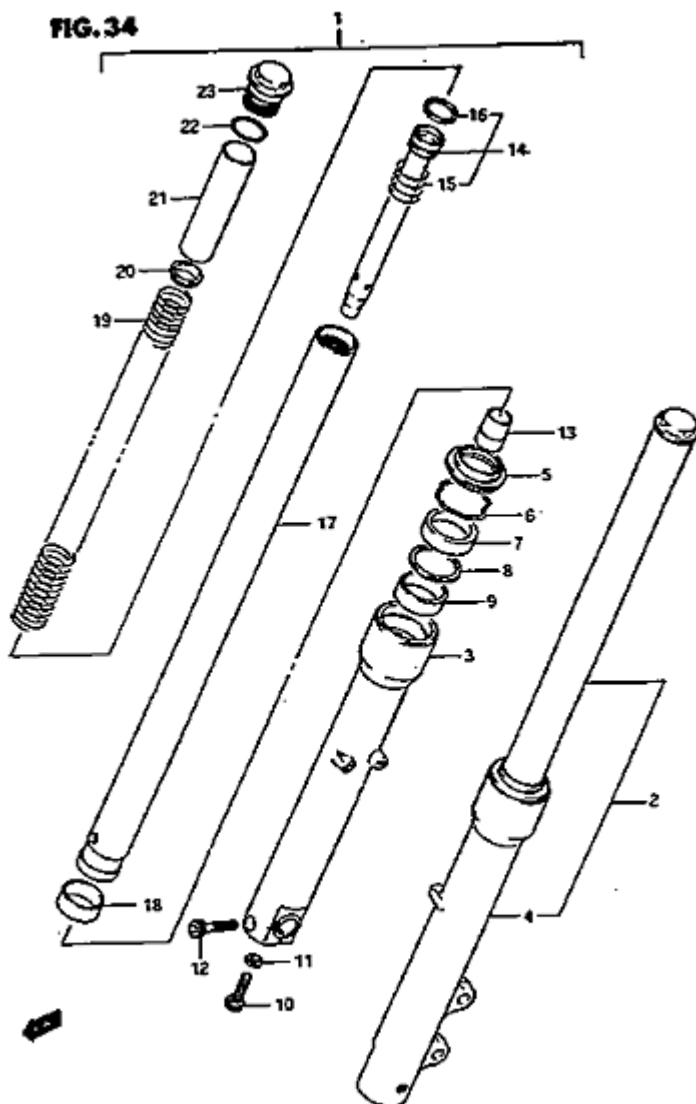
19	4362124B00	SUPPORT	G
19	4362124B10	SUPPORT	J R
20	4364138A00	AXE	
21	4357038A00	AMORTISSEUR	1
21	4358038A00	PLAQUE	2
22	4357624B00	BOUCHON	
23	4362224B00	CAOUTCHOUC	
24	0713010453	BOULON	R
24	0910610022	BOULON	L M
24	0711010455	BOULON	G K
25	4365024B10		1
25	4375024B10		2
26	4376024B10		34
27	4357038A00	AMORTISSEUR	1
27	4358038A00	PLAQUE	2
28	4361024B00	REPOSE PIED	1
28	4371024B00	REPOSE PIED	2
29	4365124B00	CAOUTCHOUC	34
30	0151712165		34
31	0920010016		34
32	0832211104	RONDELLE	34
33	0411125208	GOUPILLE	34

Frontfender Scheinwerfergehäuse



#	Part No	Designation	
1	5181038A03	CUVELAGE DE PHARE	Y
1	5181038A02	CUVELAGE DE PHARE	T X
2	0831931067	ECROU	T V
2	0831931063	ECROU	W Y
3	5311024B011ZZ	GARDE BOUE	V 1ZZ
3	5311024B0122U	GARDE BOUE	T 22U
3	5311024B0133J	GARDE BOUE	33J
3	5311024B01Y0W	GARDE BOUE	V W Y0W
3	5311024B01Y3K	GARDE BOUE	X Y3K
3	5311024B01Y4M	GARDE BOUE	X Y4M
3	5311024B01Y7G		Y Y7G
3	5311024B01Y9F		Y Y9F
3	5311024B01Z94		W Z94
3	5311024B01163	GARDE BOUE AV	T 163
4	0157006163	BOULON	

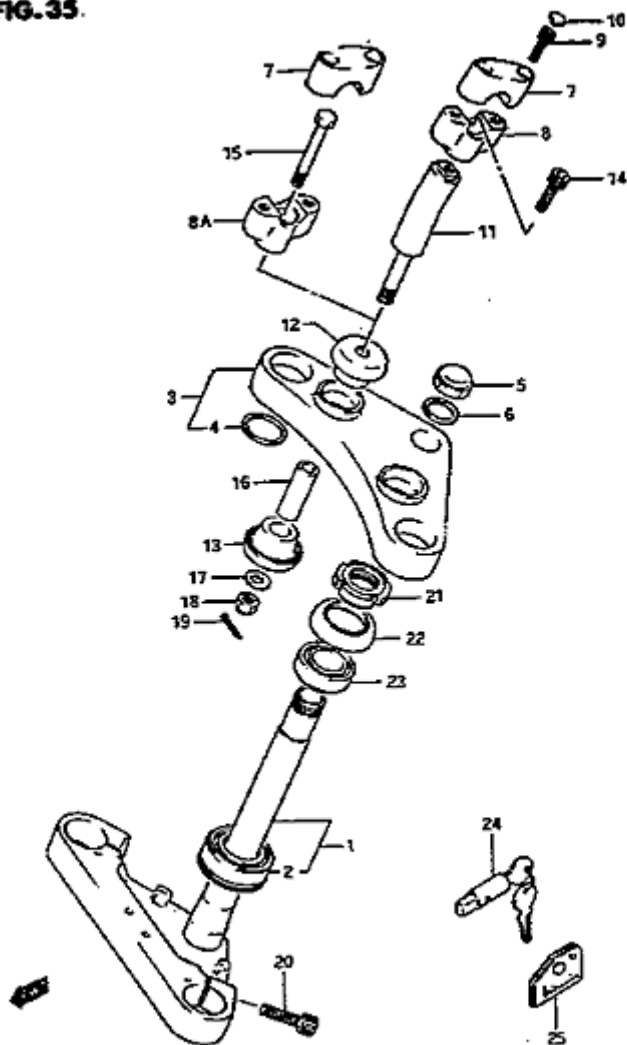
Gabel



#	Part No	Designation	
1	5110324B01	BRAS DE FOURCHE	J R
1	5110324B00		G
2	5110424B00		G
2	5110424B01	BRAS DE FOURCHE	J R
3	5113024B00	BAS DE FOURCHE	
4	5114024B00	BAS DE FOURCHE	
5	5117320A00	BAGUE	
6	5115640301	CIRCLIP	
7	5115320A00	JOINT SPI DE FOURCHE	
8	5115814100	RONDELLE	
9	5116713A00	BAGUE	L R
9	5116714100	BAGUE	G K
10	5114716510	BOULON	
11	5114841310	JOINT	
12	0711008388	BOULON	
13	5119524B01	BAGUE	J R
13	5119524B00		G
14	5114624B01	POMPE DE FOURCHE	J R
14	5114624B00		G
15	5117749440	RESSORT	
16	5119605A00	BAGUE	
17	5112024B01	TUBE DE FOURCHE	J R
17	5112024B00		G
18	5112114100	BAGUE	
19	5117124B00	RESSORT DE FOURCHE	
20	5117224A00	GUIDE RESSORT	
21	5117624B01	ENTRETOISE	J R
21	5117624B00		G
22	5111740300	JOINT	
23	5135124B00	BOULON	

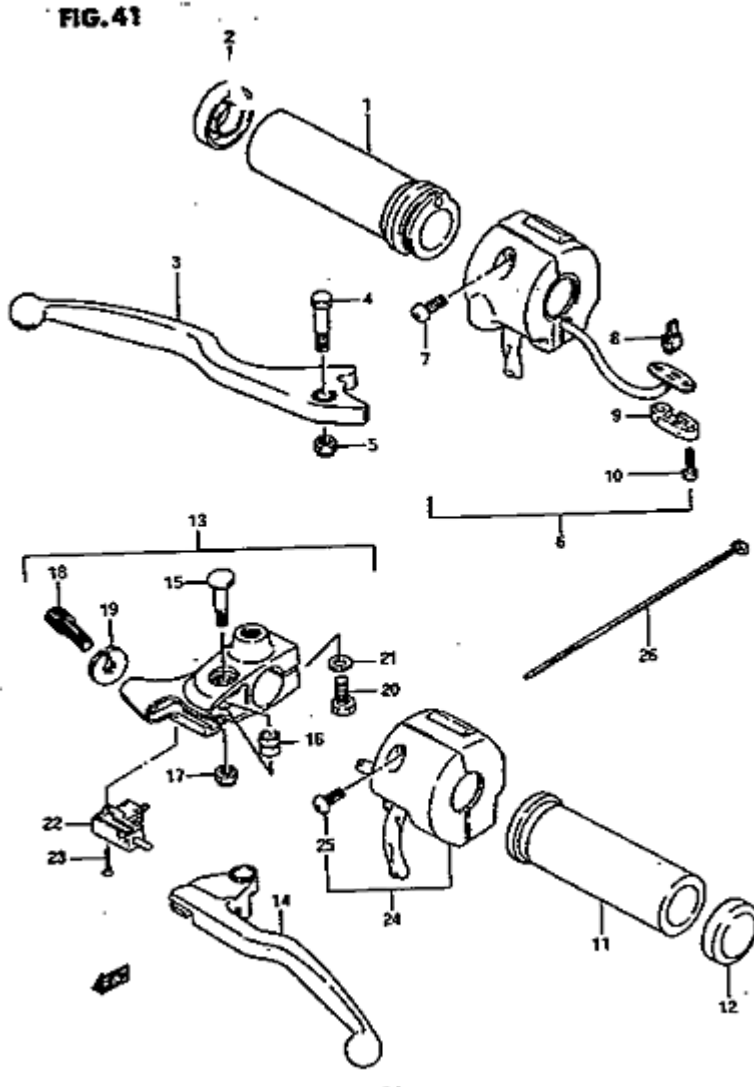
Gabelbrücke

FIG.35.



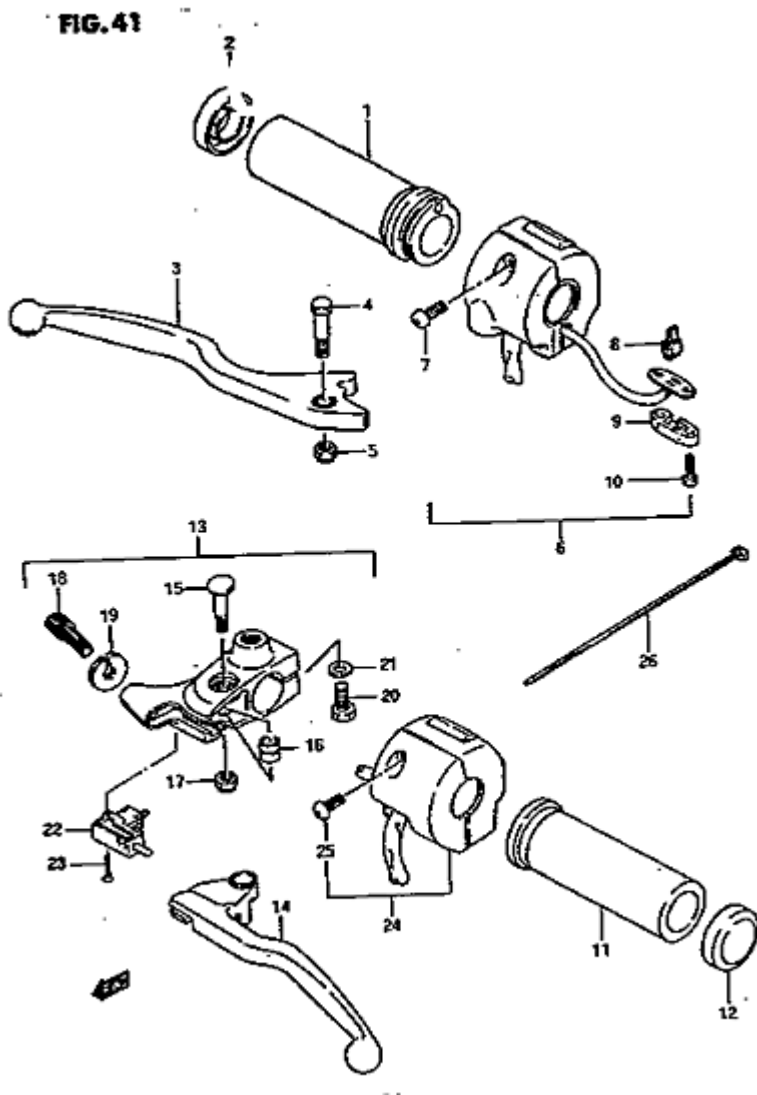
#	Part No	Designation	
1	5141024B20	TE DE FOURCHE	
2	0926530009	ROULEMENT	
3	5131024B00	PLATINE	
4	5135724B00	RONDELLE	
5	5135324B00	BOULON	
6	5135624B01	RONDELLE	J R
6	5135627A00	RONDELLE	G
7	5621124B00	PONTET	
8	5622124B00	PONTET	
9	0711008307	BOULON	
10	0925006009	CHAPEAU	
11	5623124B00	SUPPORT	
12	5624024B00	CAOUTCHOUC	
13	5624024B10	CAOUTCHOUC	
14	0711010257	BOULON	
15	5622324B10	BOULON	
16	0918010065	ENTRETOISE	
17	0832221105	RONDELLE	
18	0915910027	ECROU	
19	0411120208	GOUPILLE	
20	0711010307	BOULON	
21	5163128000	ECROU	
22	5164349002	CACHE	R
22	5164349001	CACHE	G M
23	0926525008	ROULEMENT	
24	5190022662	ANTIVOL	
25	5192024B00	PLAQUE	
8A	5622124B10	PONTET	

Griffe Amateurs – 1



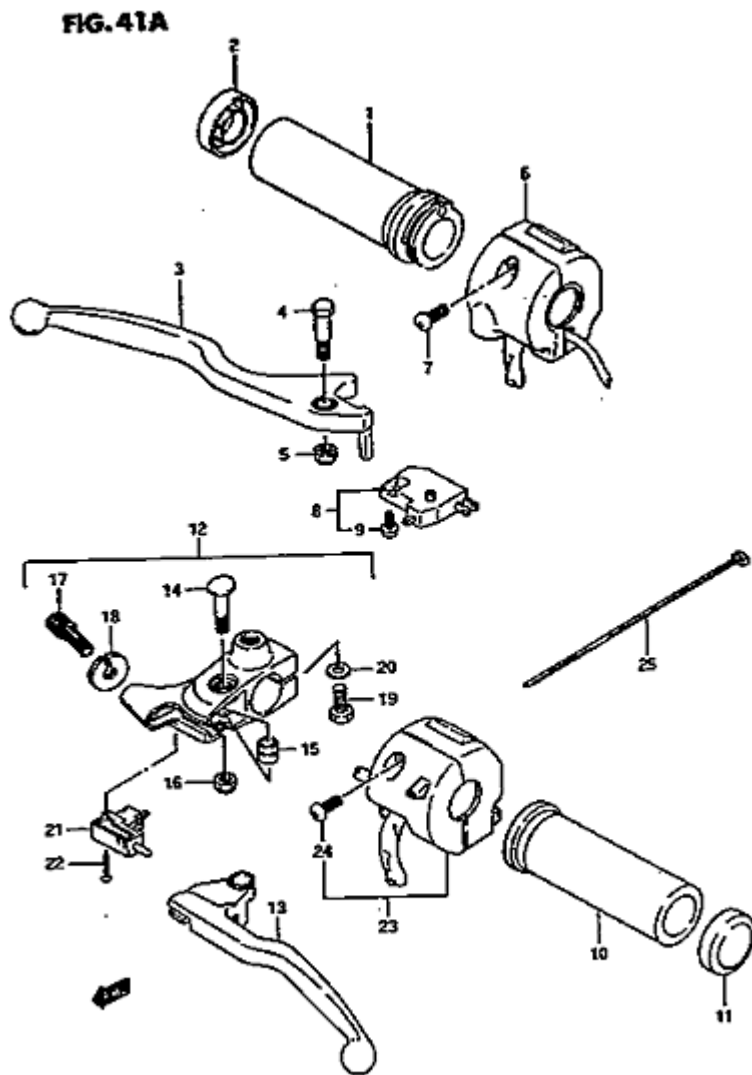
#	Part No	Designation	
1	5711038A02	MANCHON GAZ	
2	5721638A00	EMBOUT DE GUIDON	
3	5742038A00	LEVIER	
4	5743138A00	BOULON	
5	0831921068	ECROU	
6	3720024B30		3
6	3720024B40		1
6	3720024B60		4
6	3720024B70	COMMUTATEUR 2	
6	3720024C40		5
6	3720024C70		6
7	0912505029	VIS	1
7	3739138A00	VIS	2
8	5746518601	RESSORT	
9	5748138A00	PATTE	
10	5748438A00	VIS	
11	5721038A02	POIGNEE	
12	5721638A00	EMBOUT DE GUIDON	
13	5750024B10	LEVIER COMPLET	G
13	5750024B00		J
14	5762024B00	LEVIER	
15	5753124B00	BOULON	
16	5762324B00	ENTRETOISE	
17	0831921068	ECROU	
18	5744124B00	REGLAGE	
19	5744224B00	ECROU	
20	0110706207	BOULON	
21	0832221067	RONDELLE	
22	5756005A00	CONTACTEUR	J
23	0211203205	VIS	J
24	3740024B70		6
24	3740024B90		2
24	3740024C10		7
24	3740024C20		9
24	3740024C60		8
24	3740024C70	COMMUTATEUR 10	
24			5
24			37400-24B20
24	3740024B10		3
24	3740024B40		1
24	3740024B60	COMMUTATEUR 4	
25	3739138A00	VIS	
26	0940720401	COLLIER	

Griffe Amateurs – 2



#	Part No	Designation	
1	5711038A02	MANCHON GAZ	
2	5721638A00	EMBOUT DE GUIDON	
3	5742038A00	LEVIER	
4	5743138A00	BOULON	
5	0831921068	ECROU	
6	3720024B30		3
6	3720024B40		1
6	3720024B60		4
6	3720024B70	COMMUTATEUR 2	
6	3720024C40		5
6	3720024C70		6
7	0912505029	VIS	1
7	3739138A00	VIS	2
8	5746518601	RESSORT	
9	5748138A00	PATTE	
10	5748438A00	VIS	
11	5721038A02	POIGNEE	
12	5721638A00	EMBOUT DE GUIDON	
13	5750024B10	LEVIER COMPLET	G
13	5750024B00		J
14	5762024B00	LEVIER	
15	5753124B00	BOULON	
16	5762324B00	ENTRETOISE	
17	0831921068	ECROU	
18	5744124B00	REGLAGE	
19	5744224B00	ECROU	
20	0110706207	BOULON	
21	0832221067	RONDELLE	
22	5756005A00	CONTACTEUR	J
23	0211203205	VIS	J
24	3740024B70		6
24	3740024B90		2
24	3740024C10		7
24	3740024C20		9
24	3740024C60		8
24	3740024C70	COMMUTATEUR 10	
24			5
24			37400-24B20
24	3740024B10		3
24	3740024B40		1
24	3740024B60	COMMUTATEUR 4	
25	3739138A00	VIS	

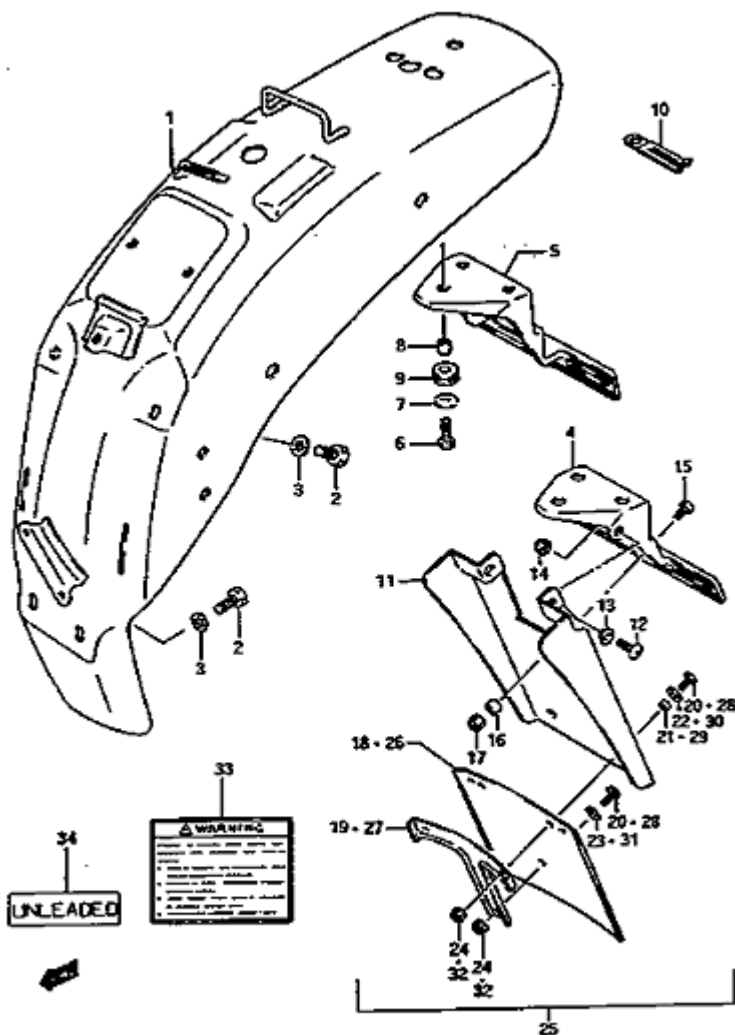
Griffe Amateurs – 3



#	Part No	Designation	
1	5711038A02	MANCHON GAZ	
2	5721638A00	EMBOUT DE GUIDON	
3	5742024B00	LEVIER	1
3	5742024B01	LEVIER	2
4	5743138A00	BOULON	1
4	5743138A10	BOULON	2
5	0831921068	ECROU	
6	3720024C20		1
6	3720024C60	COMMUTATEUR 2	
7	3739138A00	VIS	
8	5746017C00	CONTACTEUR DE STOP	
9	5746517C00	VIS	
10	5721038A02	POIGNEE	
11	5721638A00	EMBOUT DE GUIDON	
12	5750024B00		K M
12	5750024B01	LEVIER COMPLET	R
13	5762024B00	LEVIER	1
13	5762024B01	LEVIER	2
14	5753124B00	BOULON	
15	5762324B00	ENTRETOISE	
16	0831921068	ECROU	
17	5744124B00	REGLAGE	K M
17	5744145C00	REGLAGE	R
18	5744224B00	ECROU	K M
18	5744245C00	ECROU	R
19	0713006207	BOULON	R
19	0110706207	BOULON	K M
20	0832221067	RONDELLE	K M
21	5756005A00	CONTACTEUR	
22	0211203205	VIS	
23	3740024C70	COMMUTATEUR	M R
23	3740024C20		
24	3739138A00	VIS	
25	0940720401	COLLIER	

Heckfender – 1

FIG.47



#	Part No	Designation	
1	6311024B0313Z	GARDE BOUE	G 13Z
1	6311024B1013Z	GARDE BOUE	M 13Z
1	6311024B1022U	GARDE BOUE	R 22U
1	6311024B1024V		J L 24V
1	6311024B1033D	GARDE BOUE	J L 33D
1	6311024B1033H	GARDE BOUE	M 33H
1	6311024B1033J	GARDE BOUE	R 33J
1	6311024B0300J		G 00J
2	0910008184	BOULON	G M
2	0910308152	BOULON	R
3	0832211086	RONDELLE	G M
			G R 2 4 6 15 16 17 18 21 22 24 25 34 39 53
4	3591624B12	EMBASE	K L 24
5	3591624B01		G 24
5	3591624B01		K M 1
6	0110706206	BOULON	G M
6	0911606065	BOULON	R
7	0916006057	RONDELLE	G M
8	0918006011	ENTRETOISE	
9	0932009016	SILENTBLOC	
10	0940406402	COLLIER	
11	6331138A00		K M 15
11	6331138A10		G 15 R 15
11	6331138A20		17 18 22
11	6331138A00		G M 15 16

Motofiches JS1NP41A

			17
			18
			21
			22
			25
			39
			53
			15
			16
			17
12	0214206164	VIS	18
			22
			25
			39
			53
			15
			16
			17
13	0916906037	RONDELLE	18
			22
			25
			39
			53
			15
			16
			17
14	0831921065	ECROU	18
			22
			25
			39
			53
			15
			16
			17
15	0211206208	VIS	18
			22
			25
			39
			53
			15
			16
			17
16	0918006092	ENTRETOISE	18
			22
			25
			39
			53
			15
			16
			17
17	0831931065	ECROU	18
			22
			25
			39
			53
18	6333243520		15
19	6331238A00		15
20	0214205124	VIS	15
21	0918005015	ENTRETOISE	15
22	0832221055	RONDELLE	15
23	0916005031	RONDELLE	15
24	0831921055	ECROU	15
25	6339024B00		15
			16

Motofiches JS1NP41A

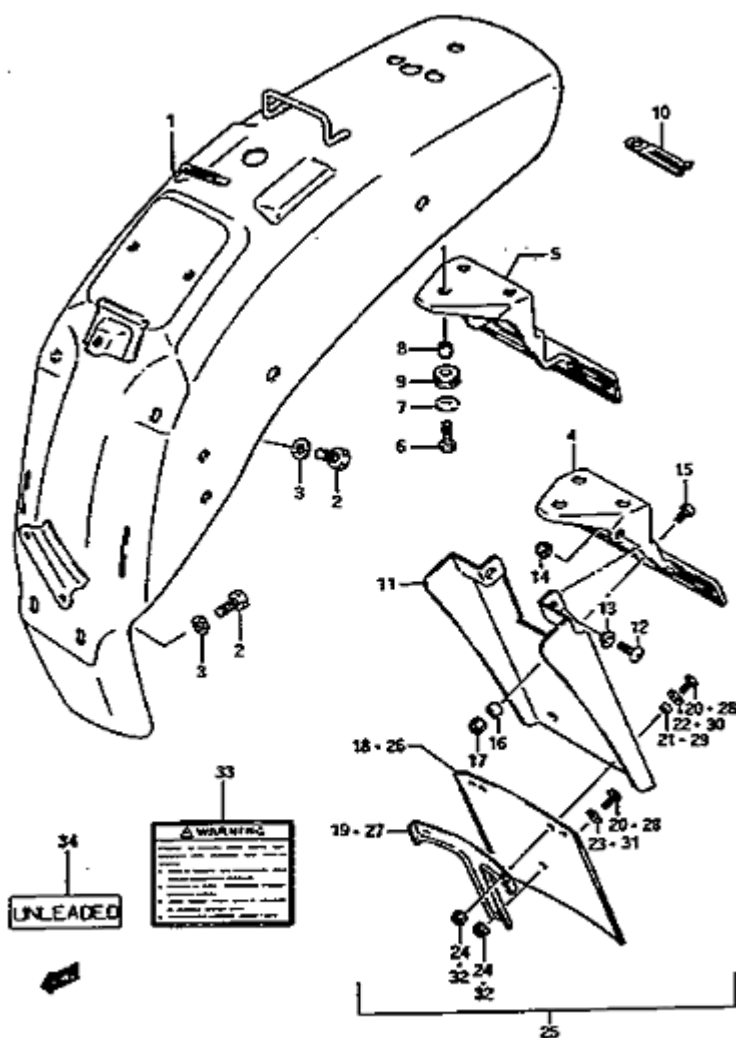
			17
			21
			25
			39
			53
			15
			16
			17
26	6333243520		21
			25
			39
			53
			15
			16
			17
27	6331238A00		21
			25
			39
			53
			15
			16
			17
28	0214205124	VIS	21
			25
			39
			53
			15
			16
			17
29	0918005015	ENTRETOISE	21
			25
			39
			53
			15
			16
			17
30	0832221055	RONDELLE	21
			25
			39
			53
			15
			16
			17
31	0916005031	RONDELLE	21
			25
			39
			53
			15
			16
			17
32	0831921055	ECROU	21
			39
			53
33	6831940C00	EMBLEME	
			18
33	6831940C20		22
			39
33	6831940C30	EMBLEME	4
			21
33	6831940C40		34
33	6831940C51		53
34	6862317D00	EMBLEME	2
35	6833224B50		4

Motofiches JS1NP41A

35 6833224B60		22
35 6833224B40		
36 9901124B28011		R
36 9901124B20009		G 15 16
	MANUEL	
36 9901124B2001U	D'ENTRETIEN G L	
36 9901124B22042		J
36 9901124B23042		K
36 9901124B2401B		L
		M 2 15 16 17
36 9901124B25011		
36 9901124B25015		M 53
	MANUEL	
36 9901124B2501B	D'ENTRETIEN M 1 L	
		M 4 18
36 9901124B25022	MANUEL D'ENTRETIEN L	22 25 39

Heckfender – 2

FIG.47



#	Part No	Designation	
1	6311024B0313Z	GARDE BOUE	G 13Z
1	6311024B1013Z	GARDE BOUE	M 13Z
1	6311024B1022U	GARDE BOUE	R 22U
1	6311024B1024V		J L 24V
1	6311024B1033D	GARDE BOUE	J L 33D
1	6311024B1033H	GARDE BOUE	M 33H
1	6311024B1033J	GARDE BOUE	R 33J
1	6311024B0300J		G 00J
2	0910008184	BOULON	G M
2	0910308152	BOULON	R
3	0832211086	RONDELLE	G M
			G R 2 4 6 15 16 17 18 21 22 24 25 34 39 53
4	3591624B12	EMBASE	K L 24
5	3591624B01		G 24
5	3591624B01		K M 1
6	0110706206	BOULON	G M
6	0911606065	BOULON	R
7	0916006057	RONDELLE	G M
8	0918006011	ENTRETOISE	
9	0932009016	SILENTBLOC	
10	0940406402	COLLIER	
11	6331138A00		K M 15
11	6331138A10		G 15 R 15
11	6331138A20		17 18 22
11	6331138A00		G M 15

Motofiches JS1NP41A

			16
			17
			18
			21
			22
			25
			39
			53
			15
			16
			17
12	0214206164	VIS	18
			22
			25
			39
			53
			15
			16
			17
13	0916906037	RONDELLE	18
			22
			25
			39
			53
			15
			16
			17
14	0831921065	ECROU	18
			22
			25
			39
			53
			15
			16
			17
15	0211206208	VIS	18
			22
			25
			39
			53
			15
			16
			17
16	0918006092	ENTRETOISE	18
			22
			25
			39
			53
			15
			16
			17
17	0831931065	ECROU	18
			22
			25
			39
			53
18	6333243520		15
19	6331238A00		15
20	0214205124	VIS	15
21	0918005015	ENTRETOISE	15
22	0832221055	RONDELLE	15
23	0916005031	RONDELLE	15
24	0831921055	ECROU	15
25	6339024B00		15

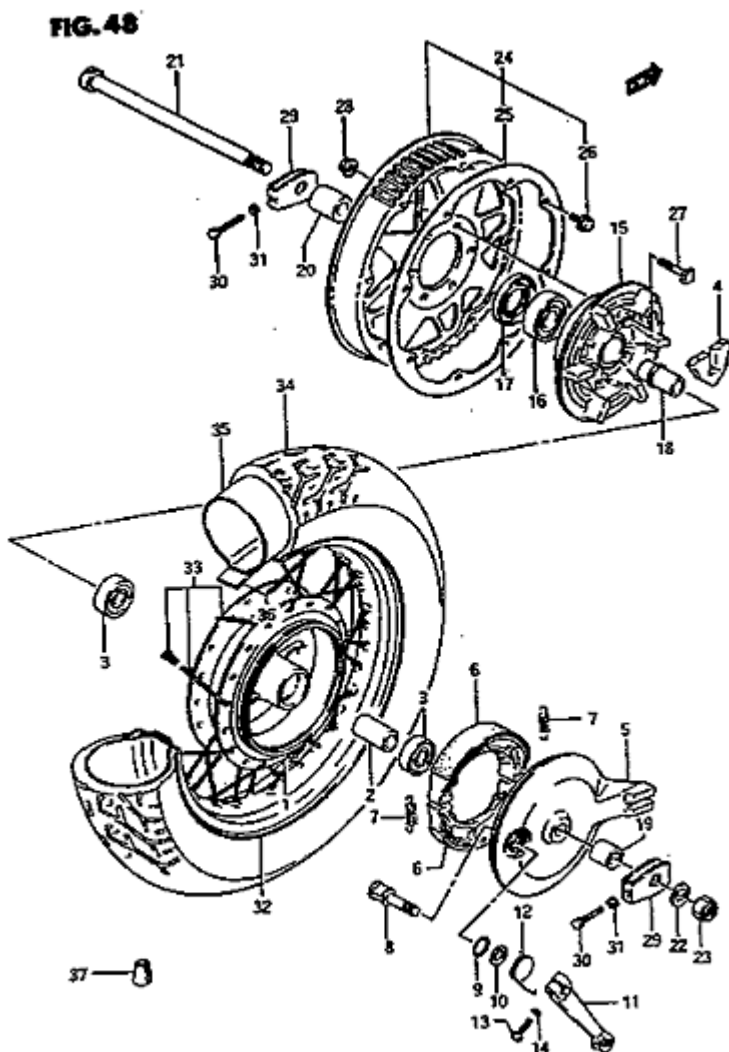
Motofiches JS1NP41A

			16
			17
			21
			25
			39
			53
			15
			16
			17
26	6333243520		21
			25
			39
			53
			15
			16
			17
27	6331238A00		21
			25
			39
			53
			15
			16
			17
28	0214205124	VIS	21
			25
			39
			53
			15
			16
			17
29	0918005015	ENTRETOISE	21
			25
			39
			53
			15
			16
			17
30	0832221055	RONDELLE	21
			25
			39
			53
			15
			16
			17
31	0916005031	RONDELLE	21
			25
			39
			53
			15
			16
			17
32	0831921055	ECROU	21
			39
			53
33	6831940C00	EMBLEME	
			18
33	6831940C20		22
			39
33	6831940C30	EMBLEME	4
			21
33	6831940C40		34
33	6831940C51		53
34	6862317D00	EMBLEME	2
35	6833224B50		4

Motofiches JS1NP41A

35 6833224B60		22
35 6833224B40		
36 9901124B28011		R
36 9901124B20009		G 15 16
	MANUEL	
36 9901124B2001U	D'ENTRETIEN G L	
36 9901124B22042		J
36 9901124B23042		K
36 9901124B2401B		L
		M 2 15 16 17
36 9901124B25011		
36 9901124B25015		M 53
	MANUEL	
36 9901124B2501B	D'ENTRETIEN M 1 L	
		M 4 18
36 9901124B25022	MANUEL D'ENTRETIEN L	22 25 39

Hinterrad – 1

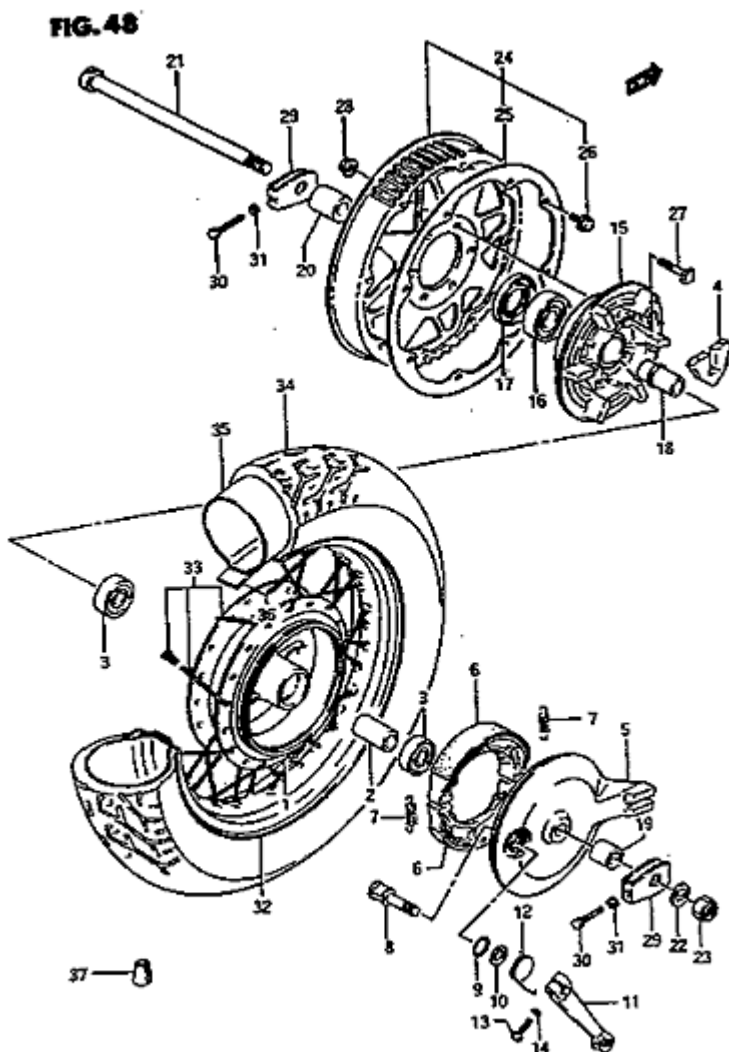


#	Part No	Designation	
1	6411024B00	MOYEU	
2	0918017069	ENTRETOISE	
3	0814363037	ROULEMENT	
4	6465131001	AMORTISSEUR	
5	6421024B00	FLASQUE	
6	6441011301	MACHOIRE DE FREIN	G
6	6441011301	MACHOIRE DE FREIN	J 75
6	6441011301	MACHOIRE DE FREIN	J M 2 24
6	6441044B00	MACHOIRE DE FREIN	J M 1 4 15 16 17 18 21 22 25 34 39 53
6	6441044B00	MACHOIRE DE FREIN	R
7	5542030000	RESSORT	
8	5444008004	CAME DE FREIN	
9	0928015001	JOINT	
10	0916015001	RONDELLE	
11	6445124B00	LEVIER DE CAME	
12	0944833006	RESSORT	
13	0157006253	BOULON	R
13	0110706257	BOULON	G M
14	0832121067	RONDELLE	G M
15	6461131003	SUPPORT	
16	0926225073	ROULEMENT	
17	0928533001	JOINT	
18	6473331300	BAGUE	
19	0918017082	ENTRETOISE	
20	0918017083	ENTRETOISE	
21	6471124B00	BROCHE DE ROUE	G M
21	6471124B01	BROCHE DE ROUE	R
22	0916017013	RONDELLE	
23	0915916002	ECROU	

Motofiches JS1NP41A

24	6451024B01	COURONNE	
25	6451224B01	FLASQUE	
26	0151706128	BOULON	G M
26	0155006123	BOULON	R
27	0910510005	BOULON	
28	0831931105	ECROU	
29	6141024B00	TENDEUR DE CHAINE	
30	0910408023	BOULON	
31	0831022088	ECROU	G M
31	0831000087	ECROU	R
32	6531124B01	JANTE	K R
32	6531124B00	JANTE	G J
33	6532024B00	JEU DE RAYONS	
34	6510024B01	PNEU	K R
34	6510024B00	PNEU	G J
35	6520024B00	CHAMBRE A AIR	
36	6526124B01	PROTECTEUR	
37	5541238A00	PLOMB	1
37	5541338A00	PLOMB	2

Hinterrad – 2



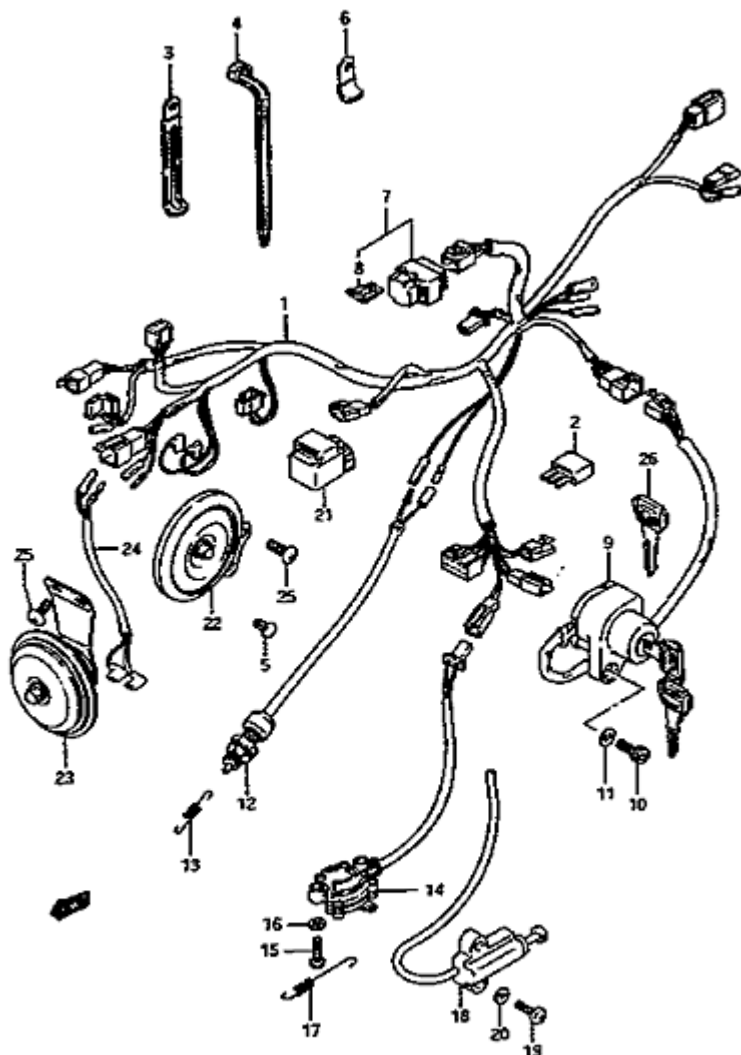
#	Part No	Designation	
1	6411024B00	MOYEU	
2	0918017069	ENTRETOISE	
3	0814363037	ROULEMENT	
4	6465131001	AMORTISSEUR	
5	6421024B00	FLASQUE	
6	6441011301	MACHOIRE DE FREIN	G
6	6441011301	MACHOIRE DE FREIN	J 75
6	6441011301	MACHOIRE DE FREIN	J M 2 24
6	6441044B00	MACHOIRE DE FREIN	J M 1 4 15 16 17 18 21 22 25 34 39 53
6	6441044B00	MACHOIRE DE FREIN	R
7	5542030000	RESSORT	
8	5444008004	CAME DE FREIN	
9	0928015001	JOINT	
10	0916015001	RONDELLE	
11	6445124B00	LEVIER DE CAME	
12	0944833006	RESSORT	
13	0157006253	BOULON	R
13	0110706257	BOULON	G M
14	0832121067	RONDELLE	G M
15	6461131003	SUPPORT	
16	0926225073	ROULEMENT	
17	0928533001	JOINT	
18	6473331300	BAGUE	
19	0918017082	ENTRETOISE	
20	0918017083	ENTRETOISE	
21	6471124B00	BROCHE DE ROUE	G M
21	6471124B01	BROCHE DE ROUE	R
22	0916017013	RONDELLE	
23	0915916002	ECROU	

Motofiches JS1NP41A

24	6451024B01	COURONNE	
25	6451224B01	FLASQUE	
26	0151706128	BOULON	G M
26	0155006123	BOULON	R
27	0910510005	BOULON	
28	0831931105	ECROU	
29	6141024B00	TENDEUR DE CHAINE	
30	0910408023	BOULON	
31	0831022088	ECROU	G M
31	0831000087	ECROU	R
32	6531124B01	JANTE	K R
32	6531124B00	JANTE	G J
33	6532024B00	JEU DE RAYONS	
34	6510024B01	PNEU	K R
34	6510024B00	PNEU	G J
35	6520024B00	CHAMBRE A AIR	
36	6526124B01	PROTECTEUR	
37	5541238A00	PLOMB	1
37	5541338A00	PLOMB	2

Kabelbaum – 1

FIG. 25



#	Part No	Designation	
1	3661024B20	FAISCEAU	J M
1	3661024B00	FAISCEAU	G
2	3661138A00	DIODE	J M
3	0940406404	COLLIER	2
3	0940406415	COLLIER	1
3	0940406422	COLLIER	3
3	0940408404	COLLIER	4
4	0940714403	COLLIER	1
4	0940714403	COLLIER	2
4	0940718402	COLLIER	3
4	0940718402	COLLIER	4
4	0940725401	COLLIER	5
5	0940905306		
6	3665124B00	COLLIER	
7	3674024B01	PORTE FUSIBLE	
8	0948120101	FUSIBLE	
9	3711024B00	CONTACTEUR G K	
9	3711024B01	CONTACTEUR L M	
10	0711005167	BOULON	
11	0832121057	RONDELLE	
12	3774004A10	CONTACTEUR DE STOP	
13	0944306077	RESSORT	
14	3784024B00	CONTACTEUR	G 4 17 21 24 25 34 39
15	0211205205	VIS	G
16	0832121055	RONDELLE	G
17	0944308046	RESSORT	G
18	3784024B61	CONTACTEUR	L M J K 37840- 24B60-
19	0211206205	VIS	J M
20	0832121064	RONDELLE	J M
21	3874024B10	RELAIS	J M
22	3850024B00		G 2 21 24
23	3850024B10	AVERTISSEUR	K 2 21
23	3850024B10	AVERTISSEUR	K L 24
23	3850024B10	AVERTISSEUR	1 4 15 16 17 18 22 25 34 39
24	3685224B10	FAISCEAU	K 2 21
24	3685224B10	FAISCEAU	K L 24
24	3685224B10	FAISCEAU	1 4 15

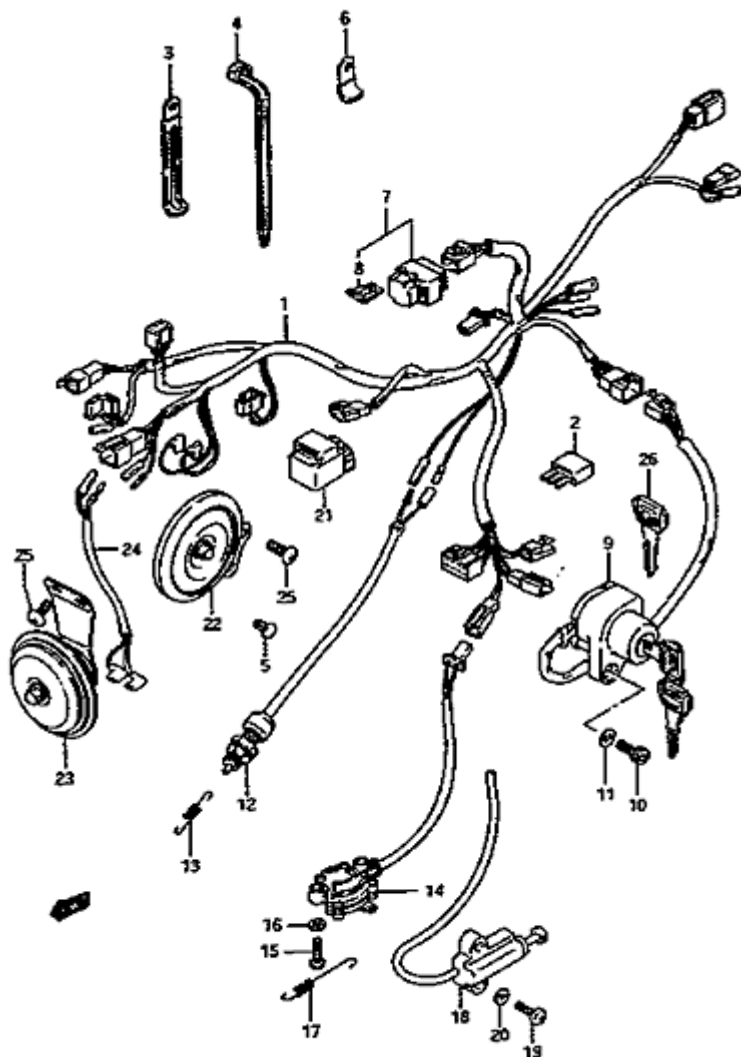
Motofiches JS1NP41A

16 17
18 22
25 34
39

25	0214206125	VIS	
26	3714603A30	EBAUCHE CP50/80 TYPE	4
26	3714603A00	EBAUCHE	1
26	3714603A10	EBAUCHE CP50/80 TYPE	2
26	3714603A20	EBAUCHE CP50/80 TYPE	3

Kabelbaum – 2

FIG. 25



Part No Designation

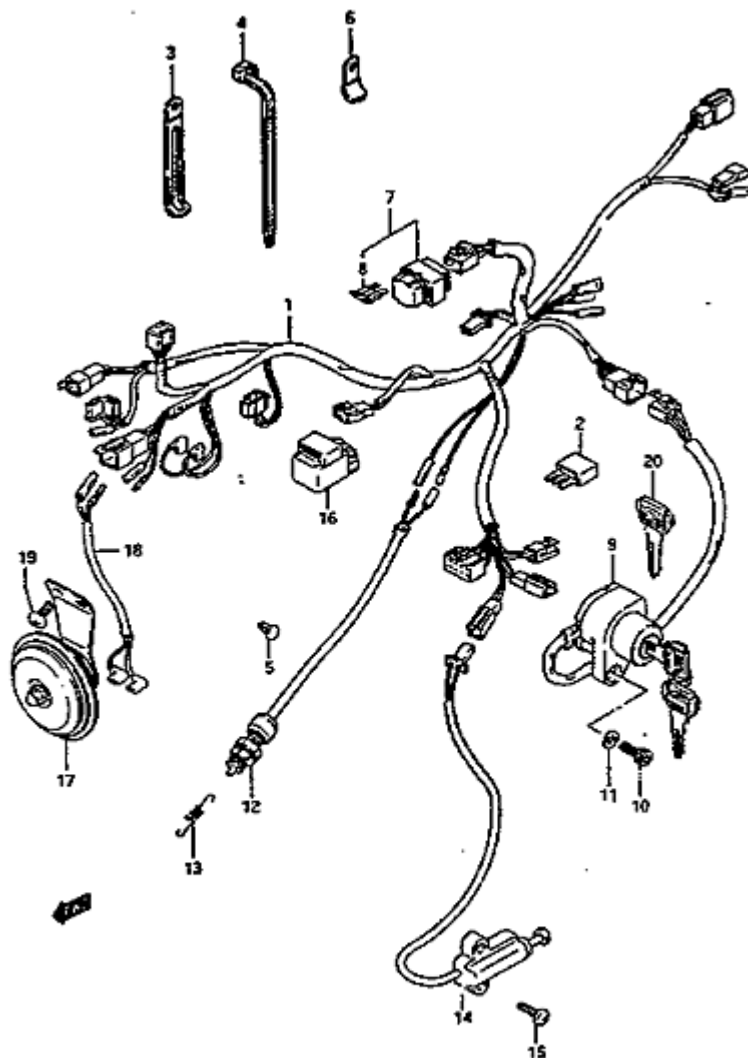
1	3661024B20	FAISCEAU	J M
1	3661024B00	FAISCEAU	G
2	3661138A00	DIODE	J M
3	0940406404	COLLIER	2
3	0940406415	COLLIER	1
3	0940406422	COLLIER	3
3	0940408404	COLLIER	4
4	0940714403	COLLIER	1
4	0940714403	COLLIER	2
4	0940718402	COLLIER	3
4	0940718402	COLLIER	4
4	0940725401	COLLIER	5
5	0940905306		
6	3665124B00	COLLIER	
7	3674024B01	PORTE FUSIBLE	
8	0948120101	FUSIBLE	
9	3711024B00	CONTACTEUR	G K
9	3711024B01	CONTACTEUR	L M
10	0711005167	BOULON	
11	0832121057	RONDELLE	
12	3774004A10	CONTACTEUR DE STOP	
13	0944306077	RESSORT	
14	3784024B00	CONTACTEUR	G 4 17 21 24 25 34 39
15	0211205205	VIS	G
16	0832121055	RONDELLE	G
17	0944308046	RESSORT	G
18	3784024B61	CONTACTEUR	L M
18			J K 37840- 24B60-

Motofiches JS1NP41A

19	0211206205	VIS	J M
20	0832121064	RONDELLE	J M
21	3874024B10	RELAIS	J M
22	3850024B00		G 2 21 24
23	3850024B10	AVERTISSEUR	K 2 21
23	3850024B10	AVERTISSEUR	K L 24
			1 4 15 16 17
23	3850024B10	AVERTISSEUR	18 22 25 34 39
24	3685224B10	FAISCEAU	K 2 21
24	3685224B10	FAISCEAU	K L 24
			1 4 15 16 17
24	3685224B10	FAISCEAU	18 22 25 34 39
25	0214206125	VIS	
26	3714603A30	EBAUCHE CP50/80 TYPE	4
26	3714603A00	EBAUCHE	1
26	3714603A10	EBAUCHE CP50/80 TYPE	2
26	3714603A20	EBAUCHE CP50/80 TYPE	3

Kabelbaum – 3

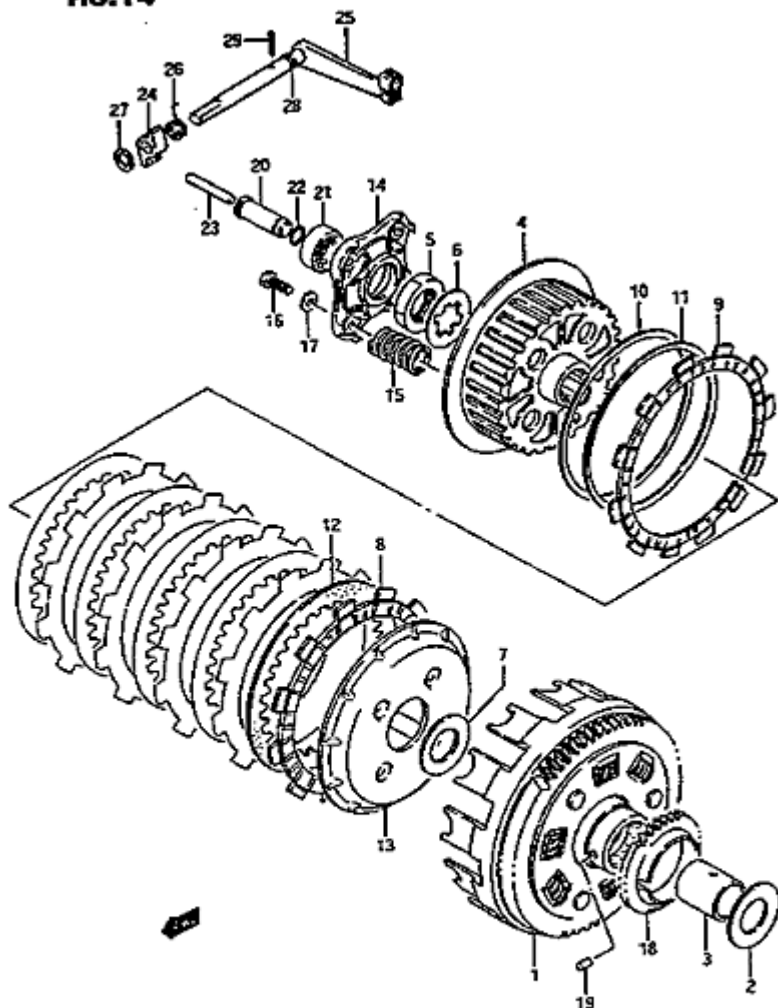
FIG. 25A



#	Part No	Designation	
1	3661024B50		
2	3661138A00	DIODE	
3	0940406404	COLLIER	1
3	0940406422	COLLIER	2
3	0940408404	COLLIER	3
4	0940714403	COLLIER	1
4	0940718402	COLLIER	2
4	0940725401	COLLIER	3
5	0940905306		
6	3665124B00	COLLIER	
7	3674024B01	PORTE FUSIBLE	
8	0948120101	FUSIBLE	
9	3711024B01	CONTACTEUR	
10	0713005167	BOULON	
11	0832101057	RONDELLE	
12	3774031D00	CONTACTEUR DE STOP	
13	0944306077	RESSORT	
14	3784044A20	CONTACTEUR	
15	0155006203	BOULON	
16	3874024B10	RELAIS	
17	3850024B00		
18	3685224B10	FAISCEAU	
19	0214206123	VIS	
		EBAUCHE	
20	3714603A30	CP50/80 TYPE	4
20	3714603A00	EBAUCHE	1
		EBAUCHE	
20	3714603A10	CP50/80 TYPE	2
		EBAUCHE	
20	3714603A20	CP50/80 TYPE	3

Kupplung

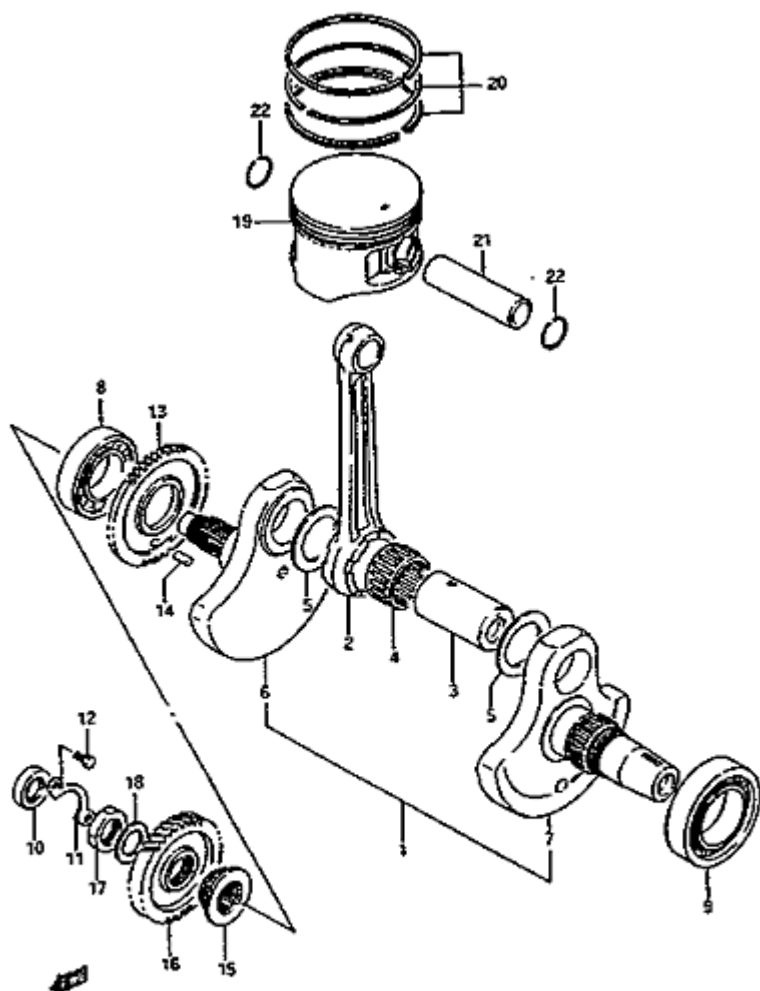
FIG.14



#	Part No	Designation	
			M
			R
			2
			15
1	2120024B11	CLOCHE D'EMBRAYAGE	16
			17
			18
			22
			25
			39
1	2120024B01	CLOCHE D'EMBRAYAGE	
2	0821122443	RONDELLE	
3	0918022023	ENTRETOISE	
4	2141137401	NOIX	
5	0914022009	ECROU	
6	0916722005	FREIN D'ECROU	
7	0821122403	RONDELLE	
8	2144137400	DISQUE D'EMBRAYAGE	
9	2144237401	DISQUE D'EMBRAYAGE	
10	2147137400	DISQUE	
11	0916400004	RONDELLE	
12	2145114A00	DISQUE D'EMBRAYAGE A	
13	2146237400	DISQUE PRESSION	
14	2146537400	DISQUE	
15	0944020016	RESSORT	
16	0110706207	BOULON	
17	0832221067	RONDELLE	
18	1632124B00	PIGNON	
19	0926106002	AXE	
20	2312124B02	POUSSOIR	
21	0811060010	ROULEMENT	
22	0928009005	JOINT	
23	2311124B00465	TIGE EMBRAYAGE	3
23	2311124B00445	TIGE EMBRAYAGE	1
23	2311124B00455	TIGE EMBRAYAGE	2
24	2326324B01	CAME	
25	2327024B03	BRAS	
26	0944813010	RESSORT	
27	0821110141	RONDELLE	
28	0928007004	JOINT	
29	0411120208	GOUPILLE	

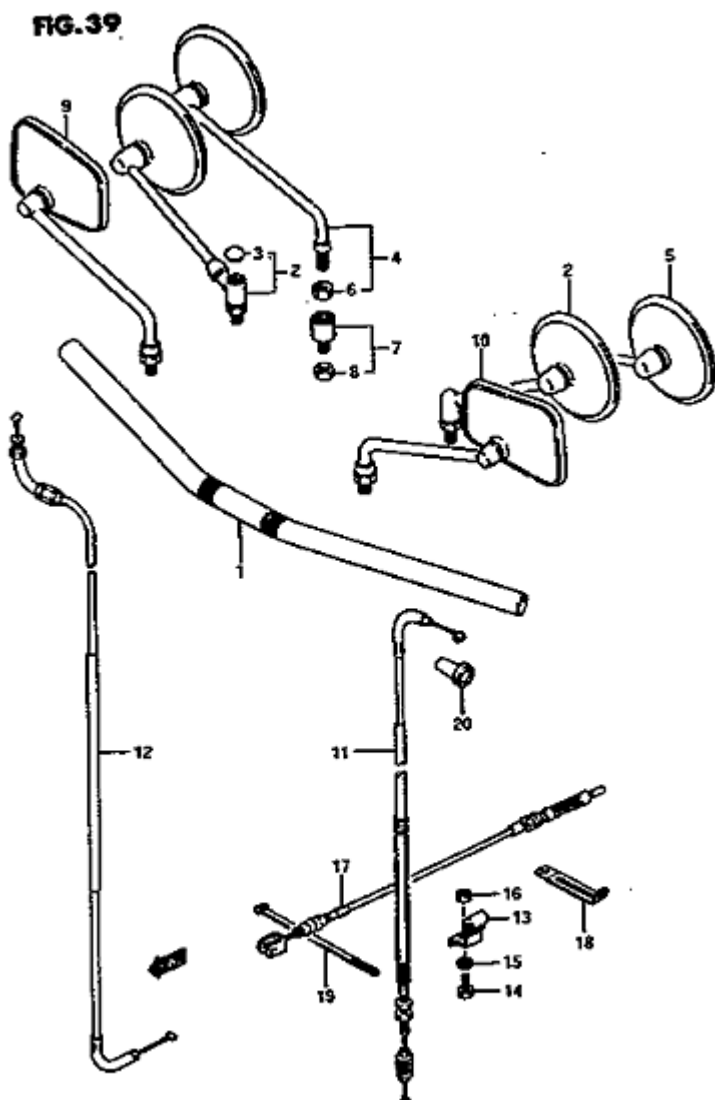
Kurbelwelle Kolben

FIG.5



#	Part No	Designation	
1	1220024B05	VILEBREQUIN	
2	1216124B010C0	BIELLE	
3	1221024B010A0	MANETON	
4	09263370040B0	CAGE A AIGUILLES	
5	0916037006	RONDELLE	
6	1222124B02	MASSE	
7	1226124B02	MASSE	
8	0926235038	ROULEMENT	
9	0926440002	ROULEMENT	
10	0928216002	JOINT	
11	1254824B00	PLAQUE	
12	0150005083	BOULON	R
12	0110405088	BOULON	G M
13	1266124B00	PIGNON	
14	0422108149	PION	
15	1273124B00	PIGNON	
16	2111124B10	PIGNON	M R 2 15 16 17 18 22 25 39 53
16	2111124B00	PIGNON	G L
17	0914020008	ECROU	
18	0916420003	RONDELLE	
19	1211124B01050	PISTON LS650 TOUS MO	2
19	1211124B01	PISTON	1
19	1211124B01100	PISTON LS650 TOUS MO	3
20	1214014A31100	JEU DE SEGMENTS	3
20	1214014A31	JEU DE SEGMENTS	1
20	1214014A31050	JEU DE SEGMENTS	2
21	1215124B00	AXE DE PISTON	
22	0938123003	CLIP	

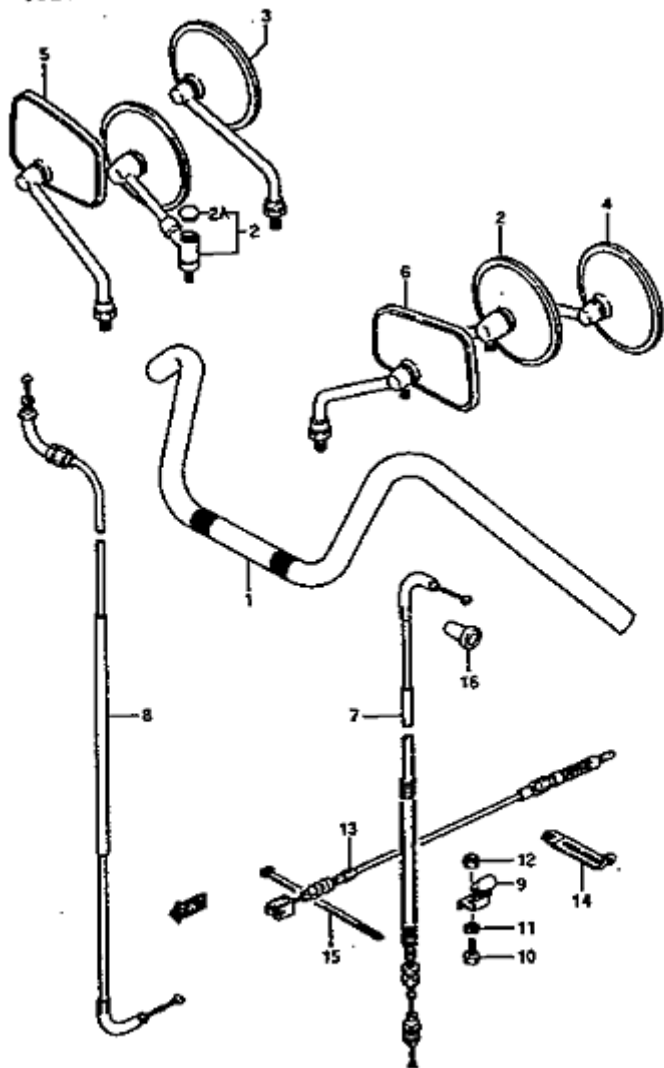
Lenker Spiegel Züge – 1



#	Part No	Designation	
1	5611024B30	GUIDON	K
1	5611024B10	GUIDON	G J
			2 4 6 15 16 17 21 22 24 25 34 39 53
2	5650038A50	RETROVISEUR	
3	5652428600		
4	5650045121		16 24
5	5660045121		16 24
6	0831022107	ECROU	16 24
7	5670031001	SILENTBLOC	16
8	0831022107	ECROU	16
9	5650024B10		1 15 18 25 39
10	5660024B10		1 15 18 25 39
11	5820024B02	TRANSMISSION EMBRAYA	
12	5830024B02	TRANSMISSION GAZ	
13	5862124B00	GUIDE	
14	0110706165	BOULON	
15	0832121064	RONDELLE	
16	0831011065	ECROU	
17	5883024B00	CABLE	
18	0940408402	COLLIER	
19	0940709402	COLLIER	
20	5827331000	CAOUTCHOUC	

Lenker Spiegel Züge – 2

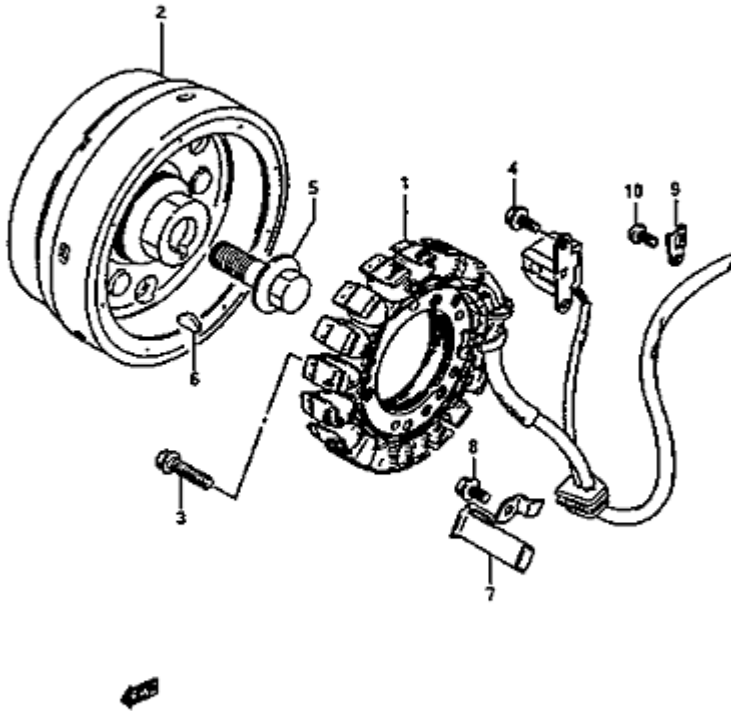
FIG. 40



#	Part No	Designation	
1	5611024B20	GUIDON	2
1	5611024B40	GUIDON	3
1	5611024B41	GUIDON	4
1	5611024B00	GUIDON	1
			2 4
			6
			15
			16
			17
2	5650038A60	RETROVISEUR	21
			22
			24
			25
			34
			39
			53
3	5650045670		16
			24
4	5660045670		16
			24
			1
5	5650024B00		15
			18
			25
			39
			1
6	5660024B00		15
			18
			25
			39
7	5820024B12	TRANSMISSION EMBRYA	
8	5830024B12	TRANSMISSION	
9	5862124B00	GUIDE	
10	0157006163	BOULON	R
10	0110706165	BOULON	G M
11	0832121064	RONDELLE	G M
12	0831011065	ECROU	G M
12	0831000063	ECROU	R
13	5883024B00	CABLE	
14	0940408405	COLLIER	
15	0940709402	COLLIER	
16	5827331000	CAOUTCHOUC	
2A	5652428600		

Lichtmaschine

FIG.18



#	Part No	Designation
---	---------	-------------

1	3210124B00	STATOR
---	------------	--------

2	3210224B00	ROTOR
---	------------	-------

3	0154706257	BOULON
---	------------	--------

4	0154705107	BOULON
---	------------	--------

5	0910314001	BOULON
---	------------	--------

6	0942005007	CLAVETTE
---	------------	----------

7	3237124B00	COLLIER
---	------------	---------

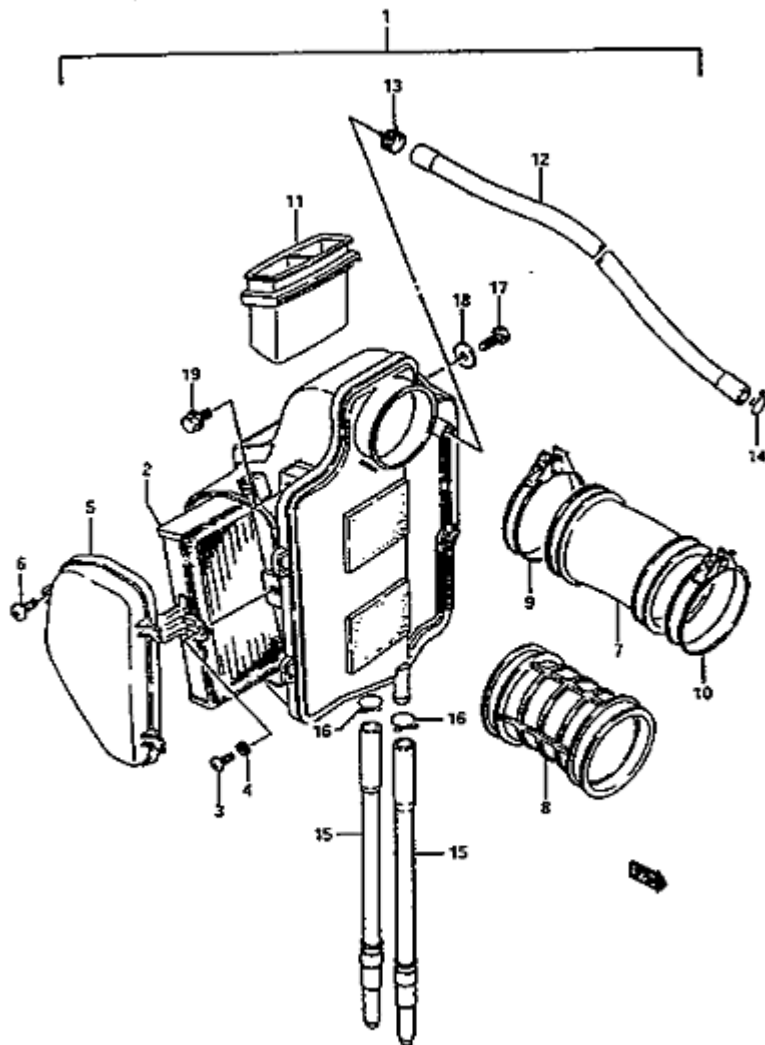
8	0154705107	BOULON
---	------------	--------

9	3149745000	COLLIER
---	------------	---------

10	0211205107	VIS
----	------------	-----

Luffilter

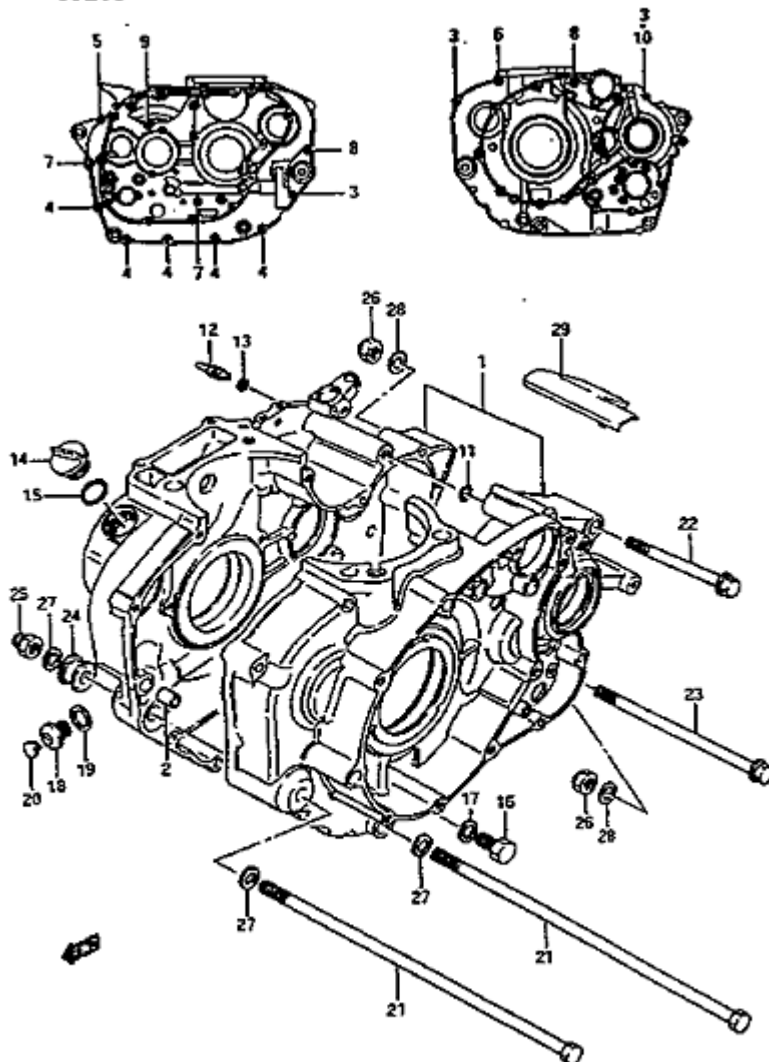
FIG.11



#	Part No	Designation	
1	1370024B12	FILTRE A AIR	J L
1	1370024B13	FILTRE A AIR	M R
1	1370024B10		G
2	1378024B00	FILTRE	G L
2	1378024B01	FILTRE	M R
3	0211205107	VIS	
4	0832121057	RONDELLE	
5	1374024B00	COUVERCLE	G L
5	1374024B01	COUVERCLE	M R
6	0214205124	VIS	
7	1388124B00		G
8	1388124B01	RACCORD C/C	J R
9	0940270207	COLLIER	
10	0940264208	COLLIER	
11	1389124B10	RACCORD C/C	
12	1385100450	DURIT	
13	1382443400	CLIP	
14	0940114301	COLLIER	
15	1387011267	DURIT	
16	1382400A00	COLLIER	
17	0110706166	BOULON	
18	0916006057	RONDELLE	
19	0151706125	BOULON	G M
19	0155006127	BOULON	R

Motorblock

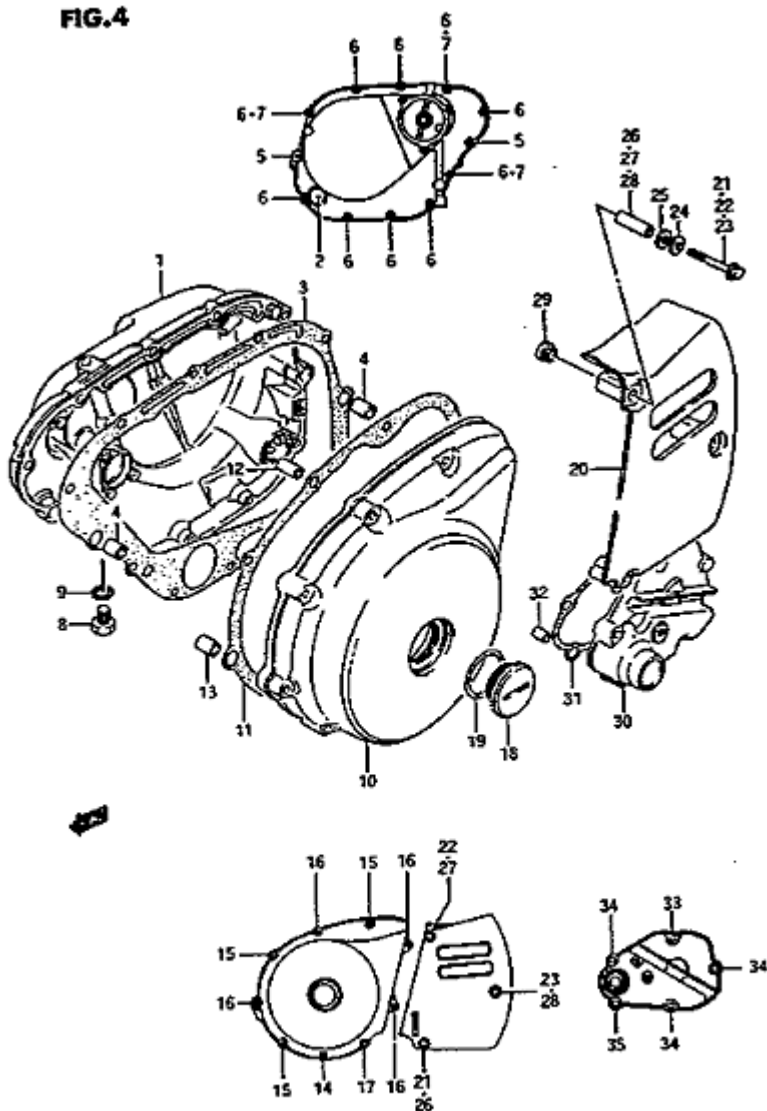
FIG.3



#	Part No	Designation	
1	1130124812	CARTER MOTEUR	
2	0920611005	AXE	
3	0154706407	BOULON	
4	0154706457	BOULON	
5	0154706557	BOULON	
6	0154706607	BOULON	
7	0154706657	BOULON	
8	0154706707	BOULON	
9	0154706757	BOULON	
10	0916806023	JOINT	
11	0928010013	JOINT	
12	0949336004	GICLEUR	
13	0928004004	JOINT	
14	0925920007	BOUCHON	
15	0928017003	JOINT	
16	0150012203	BOULON	R
16	0110712208	BOULON	G M
17	0916812002	JOINT	
18	0924814005	BOUCHON	
19	0916814002	JOINT	
20	0925008014	CHAPEAU	
21	0910410034	BOULON	
22	0910310087	BOULON	
23	0910310053	BOULON	
24	1161038400	ENTRETOISE	
25	0915910064	ECROU	
26	0915910047	ECROU	
27	0832201107	RONDELLE	
28	0832201103	RONDELLE	R
28	0832211104	RONDELLE	G M
29	1138424B00	COUVERCLE	J R

Motordeckel – 1

FIG.4



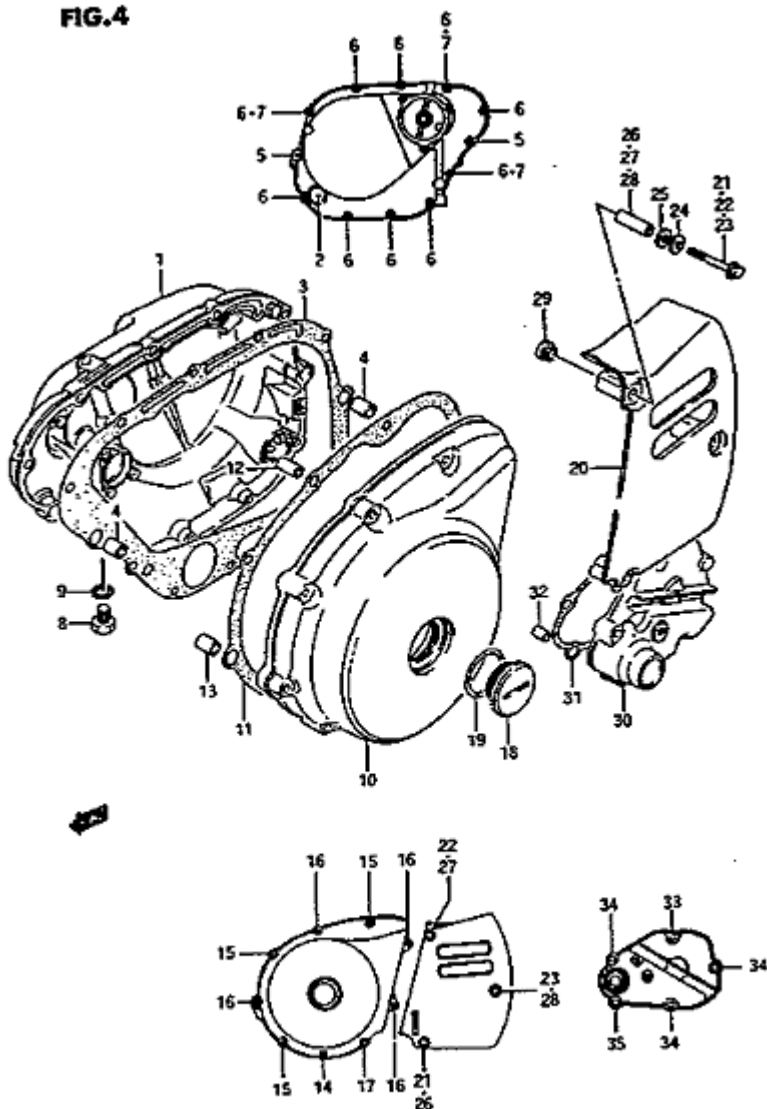
#	Part No	Designation
1	1134024B00	CARTER
2	1197133210	VOYANT D'HUILE
3	1148224B11	JOINT D'EMBRAYAGE
4	0421111169	ENTRETOISE
5	0154706357	BOULON
6	0154706257	BOULON
7	0916806023	JOINT
8	0924712102	BOUCHON DE VIDANGE
9	0916812002	JOINT
10	1135124B01	CARTER
11	1148324B01H17	JOINT ALLUMAGE
12	0421109189	ENTRETOISE
13	0421111189	ENTRETOISE
14	0154706257	BOULON
15	0154706357	BOULON
16	0154706457	BOULON
17	0154706507	BOULON
18	0925936011	BOUCHON J R
18	0925936008	BOUCHON G
19	0928033004	JOINT
20	1136124B20	34
20	1136124B01	CARTER
20	1136124B10	CARTER M R 2 4 15 16 17 18 22 25 39 53
21	0154706457	BOULON
22	0154706507	BOULON
23	0154706557	BOULON
24	0916006097	RONDELLE
25	0916109006	RONDELLE
26	0918006170	ENTRETOISE
27	0918006171	ENTRETOISE
28	0918006172	ENTRETOISE
29	0916109005	RONDELLE
30	1137124B01	CARTER
31	1148524B10	JOINT
32	0421109109	ENTRETOISE
33	0154706167	BOULON G

Motofiches JS1NP41A

			M
33	0154706163	BOULON	R
34	0154706307	BOULON	G
			M
34	0154706303	BOULON	R
35	0154706353	BOULON	R
			G
35	0154706357	BOULON	M

Motordeckel – 2

FIG.4



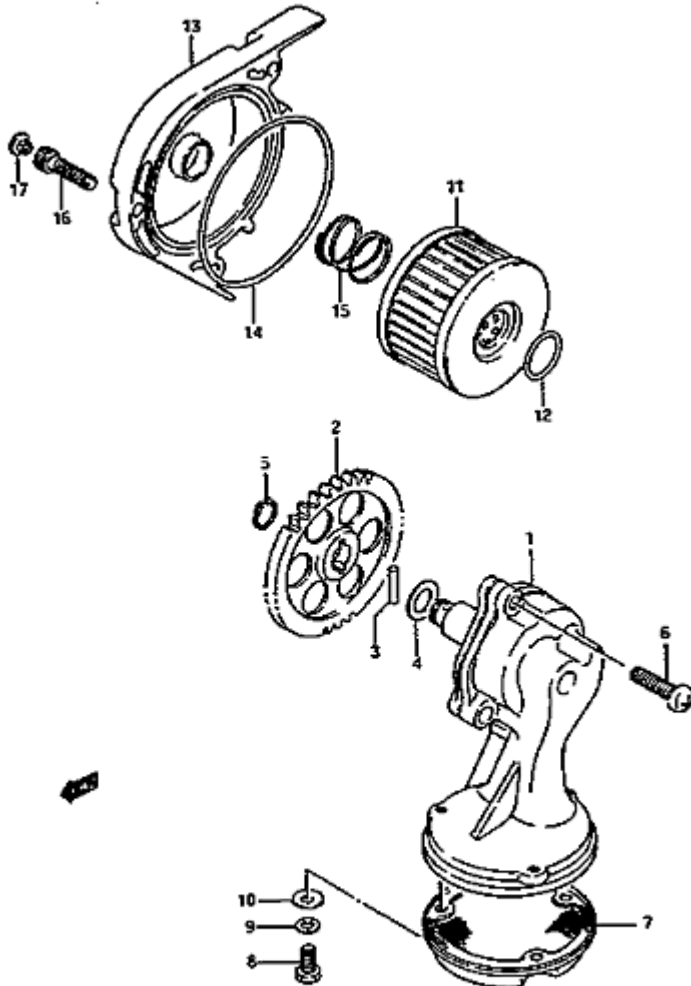
#	Part No	Designation	
1	1134024B00	CARTER	
2	1197133210	VOYANT D'HUILE	
3	1148224B11	JOINT D'EMBRAYAGE	
4	0421111169	ENTRETOISE	
5	0154706357	BOULON	
6	0154706257	BOULON	
7	0916806023	JOINT	
8	0924712102	BOUCHON DE VIDANGE	
9	0916812002	JOINT	
10	1135124B01	CARTER	
11	1148324B01H17	JOINT ALLUMAGE	
12	0421109189	ENTRETOISE	
13	0421111189	ENTRETOISE	
14	0154706257	BOULON	
15	0154706357	BOULON	
16	0154706457	BOULON	
17	0154706507	BOULON	
18	0925936011	BOUCHON	J
			R
18	0925936008	BOUCHON	G
19	0928033004	JOINT	
20	1136124B20		34
20	1136124B01	CARTER	
			M
			R
			2 4
			15
			16
20	1136124B10	CARTER	17
			18
			22
			25
			39
			53
21	0154706457	BOULON	
22	0154706507	BOULON	

Motofiches JS1NP41A

23	0154706557	BOULON	
24	0916006097	RONDELLE	
25	0916109006	RONDELLE	
26	0918006170	ENTRETOISE	
27	0918006171	ENTRETOISE	
28	0918006172	ENTRETOISE	
29	0916109005	RONDELLE	
30	1137124B01	CARTER	
31	1148524B10	JOINT	
32	0421109109	ENTRETOISE	
33	0154706167	BOULON	G M
33	0154706163	BOULON	R
34	0154706307	BOULON	G M
34	0154706303	BOULON	R
35	0154706353	BOULON	R
35	0154706357	BOULON	G M

Ölfilter Ölpumpe

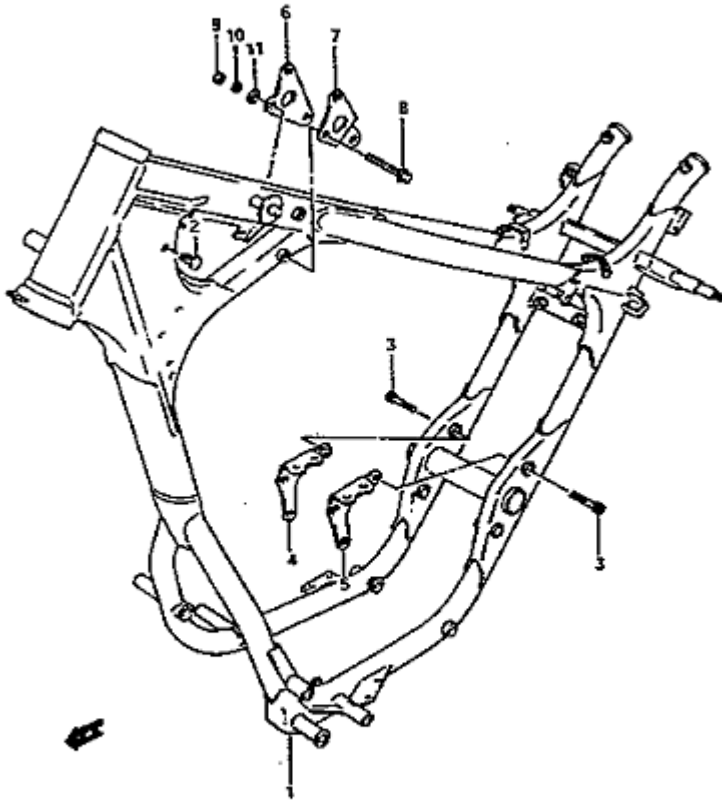
FIG.13



#	Part No	Designation	
1	1640024B00	POMPE A HUILE	
2	1633124B00	PIGNON	
3	0926104009	AXE	
4	0822110185	RONDELLE	
5	0833131106	CLIPS	
6	0211206258	VIS	
7	1652024B00	TAMIS	
8	0110705127	BOULON	
9	0832121057	RONDELLE	
10	0832221057	RONDELLE	
11	1651037440	FILTRE A HUILE	
12	0928016005	JOINT	
13	1651224B00	COUVERCLE	
14	0928072001	JOINT	
15	0944021004	RESSORT	
16	0713006257	BOULON	R
16	0711006257	BOULON	G M
17	0925005010	CHAPEAU	G

Rahmen

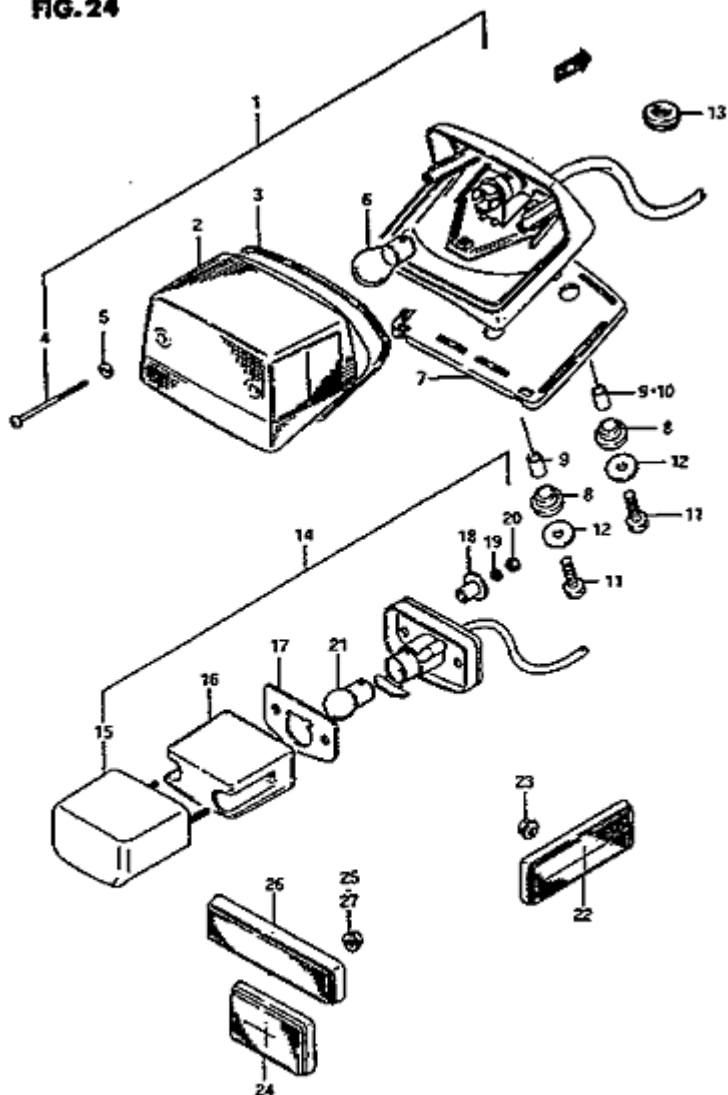
FIG.26



#	Part No	Designation	
1	4110024B01019	CADRE	K R
1	4110024B00019	CADRE	G J
2	0940906306	COLLIER	
3	0910608074	BOULON	
4	4197024B00019	SUPPORT MOTEUR	
5	4198024B00019	SUPPORT MOTEUR	
6	4199124B00019	SUPPORT MOTEUR	
7	4199224B00019	SUPPORT MOTEUR	
8	0910308037	BOULON	G M
8	0910308279	BOULON	R
9	0831921086	ECROU	
10	0832121086	RONDELLE	
11	0832211086	RONDELLE	

Rücklicht

FIG. 24



#	Part No	Designation	
1	3571024B21	FEU ARRIERE	G
1	3571024B00	FEU ARRIERE	J R
2	3571224B21	CABOCHON	
3	3571338A00	JOINT	
4	3572344130	ECROU	
5	3562743010	VIS	
6	0947112083	LAMPE	
7	3576524B00	CAOUTCHOUC	J R
7	3576524B30	CAOUTCHOUC	G
8	3576426470	CAOUTCHOUC	
9	3576637190	ENTRETOISE	G
9	3576637190	ENTRETOISE	J R
10	3576640640	ENTRETOISE	
11	0911606087	BOULON	M R
11	0110706256	BOULON	G L
12	0916006020	RONDELLE	
13	0930809013	CAOUTCHOUC	
14	3591024B30		G 24
14	3591024B00		K M 1
14	3591024B20	FEU ARRIERE	
15	3591738A30		K M 1
15	3591738A20	COUVERCLE	
15	3591738A30		G 24
16	3591238A30		K 1
16	3591238A20	CABOCHON	
16	3591238A30		G 24
17	3591338A30	JOINT	
18	3576624B30	ENTRETOISE	
19	0832121047	RONDELLE	
20	0831011047	ECROU	
21	0947112140	LAMPE	
21	0947112141		K M 1
21	0947112037		G 24
22	3595043431	CATADIOPTRE	15 16 17

Motofiches JS1NP41A

21
25
39
53

23 0831616056 ECROU

24 3597001A00 CATADIOPTRE

25 0831616056 ECROU

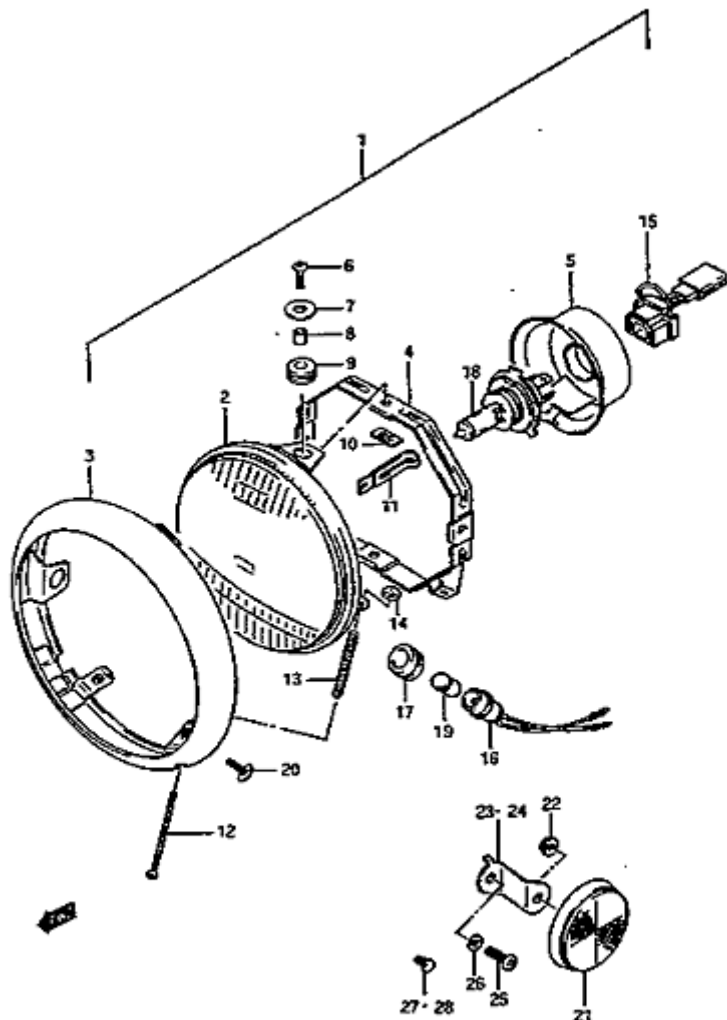
26 3597038A00 CATADIOPTRE G
24

26 3597038A00 CATADIOPTRE K
M
1

27 0831616056 ECROU

Scheinwerfer – 1

FIG. 22



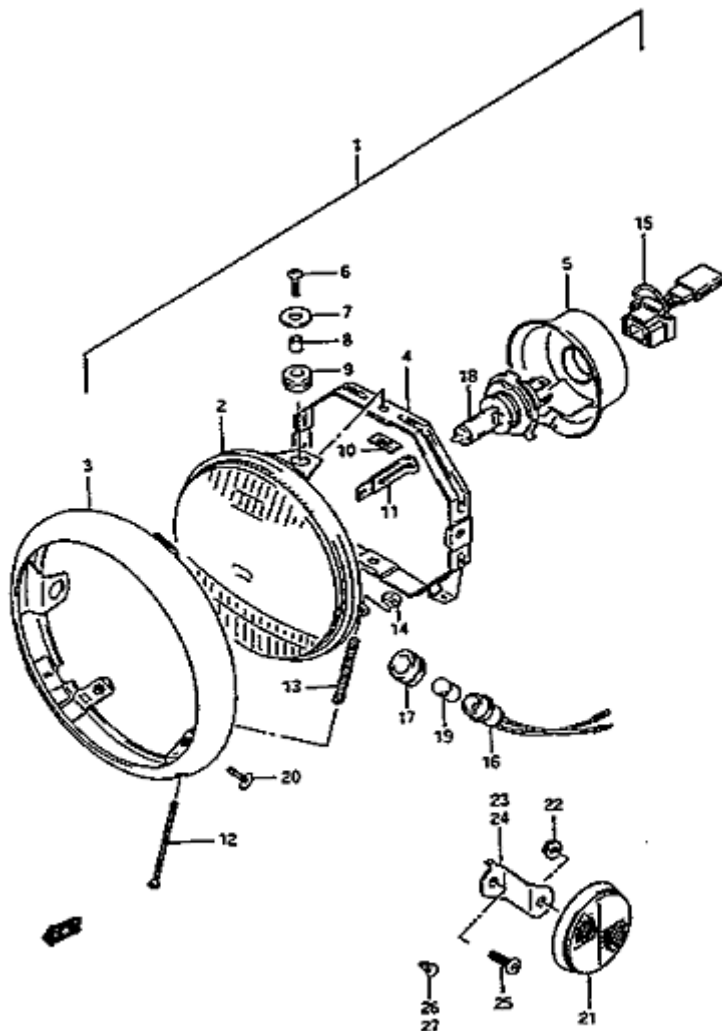
#	Part No	Designation	
1	3510038A50999	OPTIQUE COMPLET	2 4 6 15 16 17 18 21 22 25 34 39 53
1	3510038A00		1 2 24 75
2	3512138A00	OPTIQUE NU	1 2 24 75
2	3512138A40	OPTIQUE NU	4 15 16 17 18 21 22 25 34 39 53
3	3511138A00	PORTIERE DE PHARE	
4	3513038A00	REDUCTEUR	
5	3517338A00	CAOUTCHOUC	
6	0211205166	VIS	1
6	0912505102	VIS	2
7	3513845230	RONDELLE	
8	3513345230	ENTRETOISE	
9	3513945230	RONDELLE	
10	3515548510	ECROU	
11	0940405401	COLLIER	
12	3515149430	VIS	
13	3515449430	RESSORT	
14	3513545600	CERCLE	
15	3685338A00	FAISCEAU	
16	3611849320	PORTE LAMPE	
17	3611622630	CAOUTCHOUC	
18	0947112061	LAMPE	4
18	0947112060	LAMPE	
19	0947112063	LAMPE	4 15 16 17 18 21 22

Motofiches JS1NP41A

			25
			34
			39
			53
19	0947112001	LAMPE	1 2
			6
			24
20	0214205128	VIS	15
			16
			17
			21
			25
			39
			53
21	3595014A00	CATADIOPTRE	15
			16
			17
			21
			25
			39
			53
22	0831626055	ECROU	15
			16
			17
			21
			25
			39
			53
23	3595624B20		15
			16
			17
			21
			25
			39
			53
24	3595724B20		15
			16
			17
			21
			25
			39
			53
25	0211205125	VIS	15
			16
			17
			21
			25
			39
			53
26	0832121055	RONDELLE	15
			16
			17
			21
			25
			39
			53
27	0940905304	COLLIER	
28	0940906306	COLLIER	

Scheinwerfer – 2

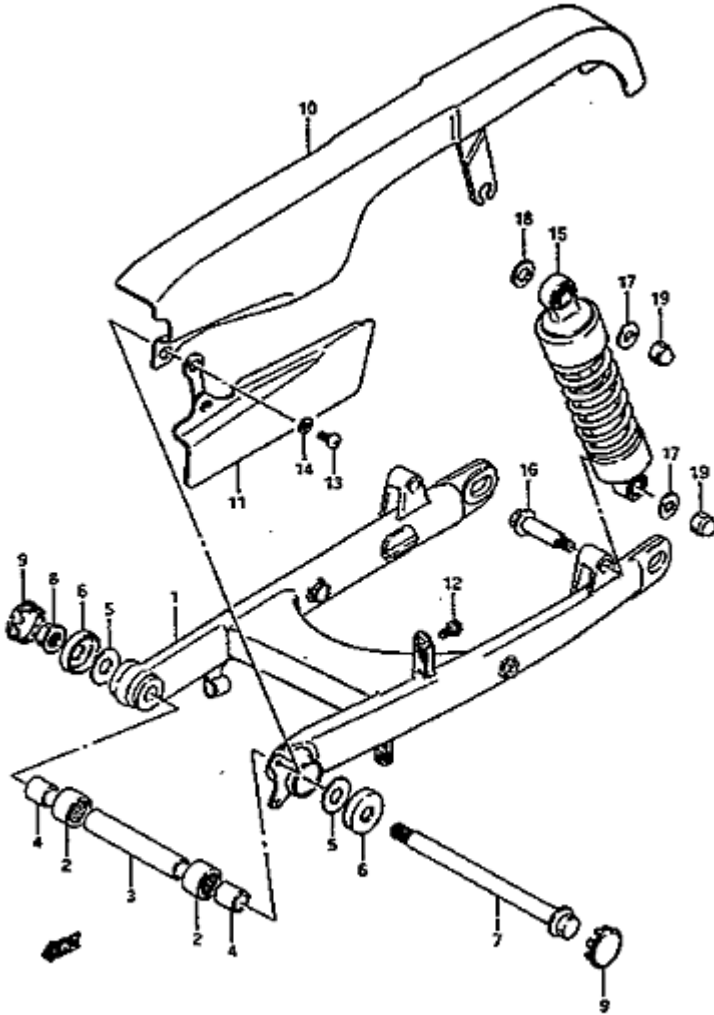
FIG. 22 A



#	Part No	Designation	
1	3510038A51999	OPTIQUE COMPLET	4 15 17 18 22 25 39 53
1	3510038A00		
2	3512138A00	OPTIQUE NU	
2	3512138A41	OPTIQUE NU	4 15 17 18 22 25 39 53
3	3511138A00	PORTIERE DE PHARE	
4	3513038A00	REDUCTEUR	
5	3517338A00	CAOUTCHOUC	
6	0211205163	VIS	4 15 17 18 22 25 39 53
6	0912505102	VIS	
7	3513845230	RONDELLE	
8	3513345230	ENTRETOISE	
9	3513945230	RONDELLE	
10	3515548510	ECROU	
11	0940405401	COLLIER	
12	3515131300	VIS	
13	3515431300	RESSORT	
14	3513545600	CERCLE	
15	3685338A00	FAISCEAU	
16	3611849320	PORTE LAMPE	
17	3611622630	CAOUTCHOUC	
18	0947112060	LAMPE	
19	0947112001	LAMPE	
20	0214205127	VIS	
21	3595014A00	CATADIOPTRE	39
22	0831000053	ECROU	39
23	3595624B20		39
24	3595724B20		39
25	0211235123	VIS	39
26	0940905304	COLLIER	
27	0940906306	COLLIER	

Schwinge Federn Beltschutz

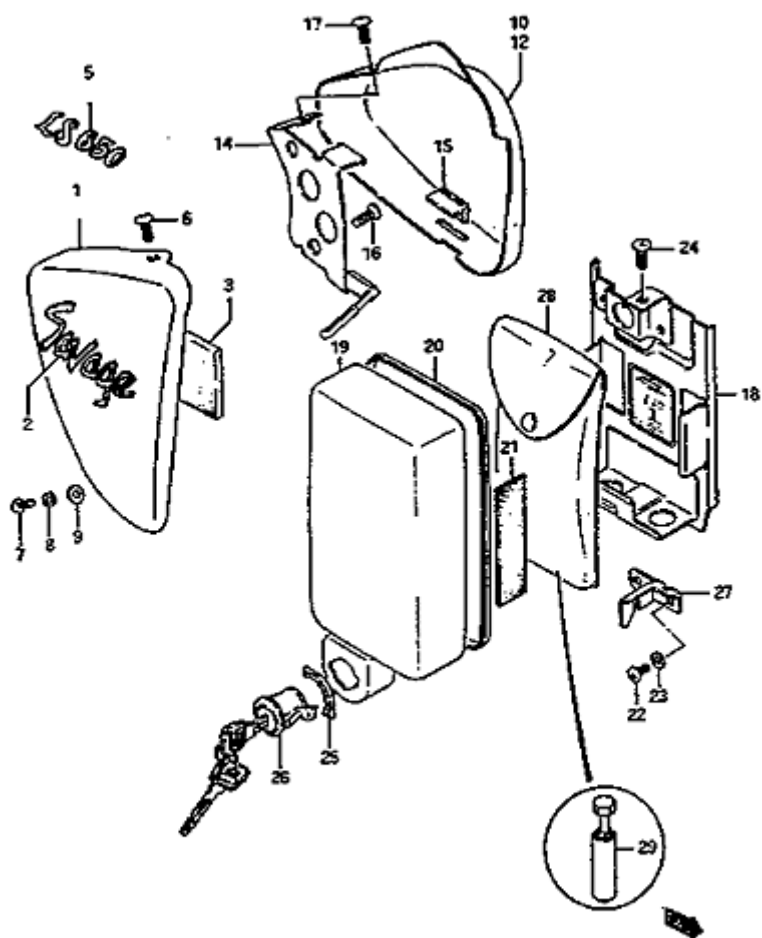
FIG. 46



#	Part No	Designation	
1	6110024B10019		34
1	6110024B01019	BRAS OSCILLANT	
2	0926322017	CAGE A AIGUILLES	
3	6128224B01	ENTRETOISE	
4	6125124B00	BAGUE	
5	0821114341	RONDELLE	
6	6126245002	CACHE	
7	6121124B00	AXE	
8	0831931148	ECROU	
9	6122238A01	CHAPEAU	
10	6131024B02	CARTER CHAINE	
11	6132024B02	CARTER CHAINE	
12	0155006103	BOULON	R
12	0151706105	BOULON	G M
13	0211276123	VIS	R
13	0214206108	VIS	G L
13	0214236108		M
14	0832221067	RONDELLE	G L
15	6210024B00	AMORTISSEUR	
16	6231324B00	BOULON	
17	0916010101	RONDELLE	
18	0916014009	RONDELLE	
19	0831311107	ECROU	

Seitendeckel Werkzeugkasten – 1

FIG. 33



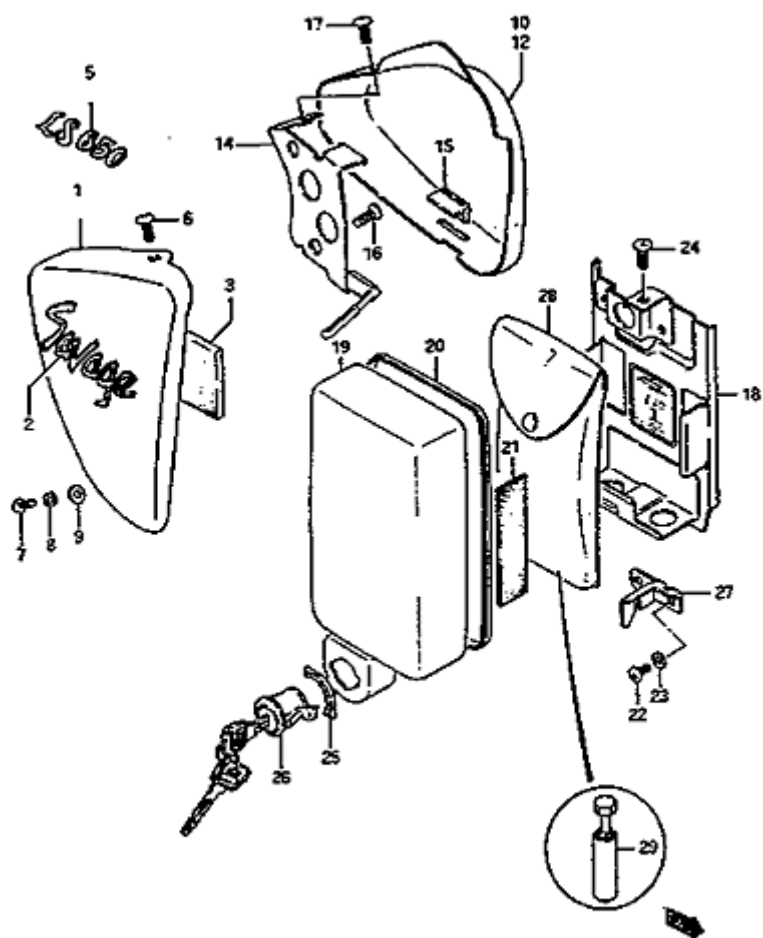
#	Part No	Designation	
1	4711024B0013Z	CARTER LATERAL	G 13Z
1	4711024B0024V		J K L 24V
1	4711024B0033D		J K L 33D
1	4711024B1000J	CARTER LATERAL	G 4 00J
1	4711024B1013Z	CARTER LATERAL	G 4 13Z
1	4711024B1024V		J K 4 24V
1	4711024B1033D	CARTER LATERAL	J K 4 33D
1	4711024B0000J		G 00J
2	6813124B0022Z	EMBLEME	00J 33D
2	6813124B0023A		13Z
2	6813124B0038W		24V 33H
3	1371984150	CAOUTCHOUC	
5	6813124B1022Z	EMBLEME	4 00J
5	6813124B1022Z	EMBLEME	4 00J 33D
5	6813124B1023A	EMBLEME	4 13Z
5	6813124B1038W	EMBLEME	4 24D
5	6813124B1038W	EMBLEME	4 24V
6	0214205124	VIS	
7	0214205164	VIS	
8	0832121055	RONDELLE	
9	0832221055	RONDELLE	
10	4721024B0024V		J L 24V
10	4721024B0033D		J L 33D
10	4721024B0000J		G 00J
10	4721024B0013Z	CARTER LATERAL	G 13Z
12	4721024B1024V		J K 4 24V
12	4721024B1033D	CARTER LATERAL	J K 4

Motofiches JS1NP41A

		33D
12 4721024B1000J	CARTER LATERAL	G 4 00J
12 4721024B1013Z	CARTER LATERAL	G 4 13Z
14 4718024B03	SUPPORT	
15 4711745000	PIECE	
16 0212206125	VIS	
17 0214205124	VIS	
18 4743024B01	PONTET	
19 4744024B10	SUPPORT	J L
19 4744024B00		G
20 4744524B00	CAOUTCHOUC	
21 3365238A10	CAOUTCHOUC	
22 0211205105	VIS	
23 0832221055	RONDELLE	
24 0211206108	VIS	
25 6822624B00	EMBLEME	
26 9570024B00KEY	SERRURE	G K
26 9570024870	SERRURE	L
27 4743424B00	PLAQUE	
28 0980000347	TROUSSE A OUTILS	J L
28 0980000318		G
29 9622024B00	VERIFICATEUR TENSION	

Seitendeckel Werkzeugkasten – 2

FIG. 33



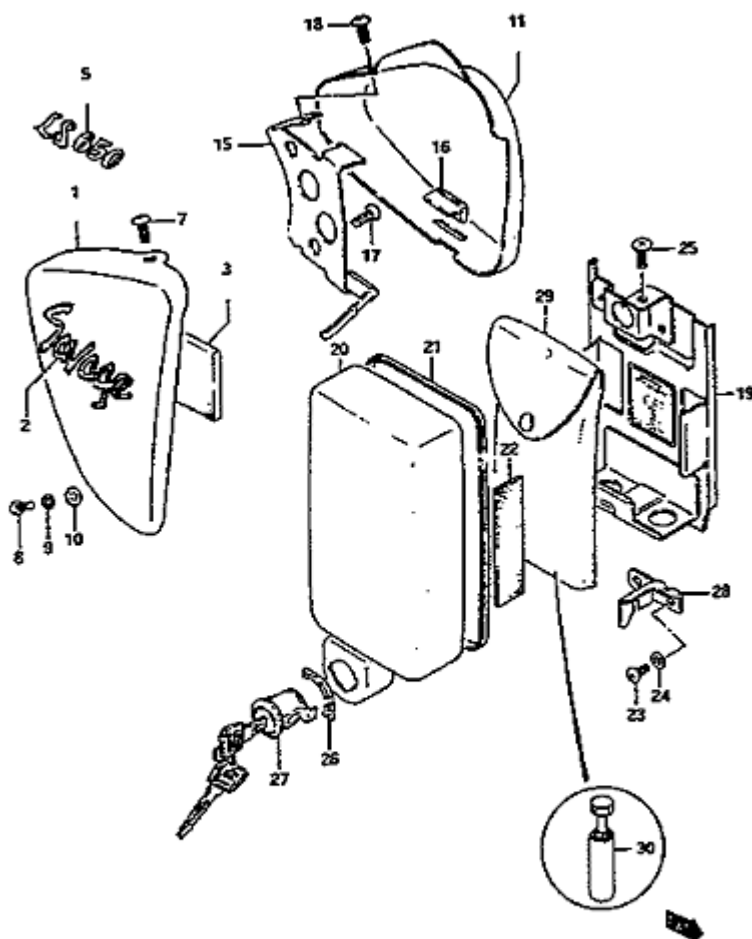
#	Part No	Designation	
1	4711024B0013Z	CARTER LATERAL	G 13Z
1	4711024B0024V		J K L 24V
1	4711024B0033D		J K L 33D
1	4711024B1000J	CARTER LATERAL	G 4 00J
1	4711024B1013Z	CARTER LATERAL	G 4 13Z
1	4711024B1024V		J K 4 24V
1	4711024B1033D	CARTER LATERAL	J K 4 33D
1	4711024B0000J		G 00J
2	6813124B0022Z	EMBLEME	00J 33D
2	6813124B0023A		13Z
2	6813124B0038W		24V 33H
3	1371984150	CAOUTCHOUC	
5	6813124B1022Z	EMBLEME	4 00J
5	6813124B1022Z	EMBLEME	4 00J 33D
5	6813124B1023A	EMBLEME	4 13Z
5	6813124B1038W	EMBLEME	4 24D
5	6813124B1038W	EMBLEME	4 24V
6	0214205124	VIS	
7	0214205164	VIS	
8	0832121055	RONDELLE	
9	0832221055	RONDELLE	
10	4721024B0024V		J L 24V
10	4721024B0033D		J L 33D
10	4721024B0000J		G 00J
10	4721024B0013Z	CARTER LATERAL	G 13Z
12	4721024B1024V		J K 4 24V
12	4721024B1033D	CARTER LATERAL	J K 4

Motofiches JS1NP41A

		33D
12 4721024B1000J	CARTER LATERAL	G 4 00J
12 4721024B1013Z	CARTER LATERAL	G 4 13Z
14 4718024B03	SUPPORT	
15 4711745000	PIECE	
16 0212206125	VIS	
17 0214205124	VIS	
18 4743024B01	PONTET	
19 4744024B10	SUPPORT	J L
19 4744024B00		G
20 4744524B00	CAOUTCHOUC	
21 3365238A10	CAOUTCHOUC	
22 0211205105	VIS	
23 0832221055	RONDELLE	
24 0211206108	VIS	
25 6822624B00	EMBLEME	
26 9570024B00KEY	SERRURE	G K
26 9570024870	SERRURE	L
27 4743424B00	PLAQUE	
28 0980000347	TROUSSE A OUTILS	J L
28 0980000318		G
29 9622024B00	VERIFICATEUR TENSION	

Seitendeckel Werkzeugkasten – 3

FIG.33A



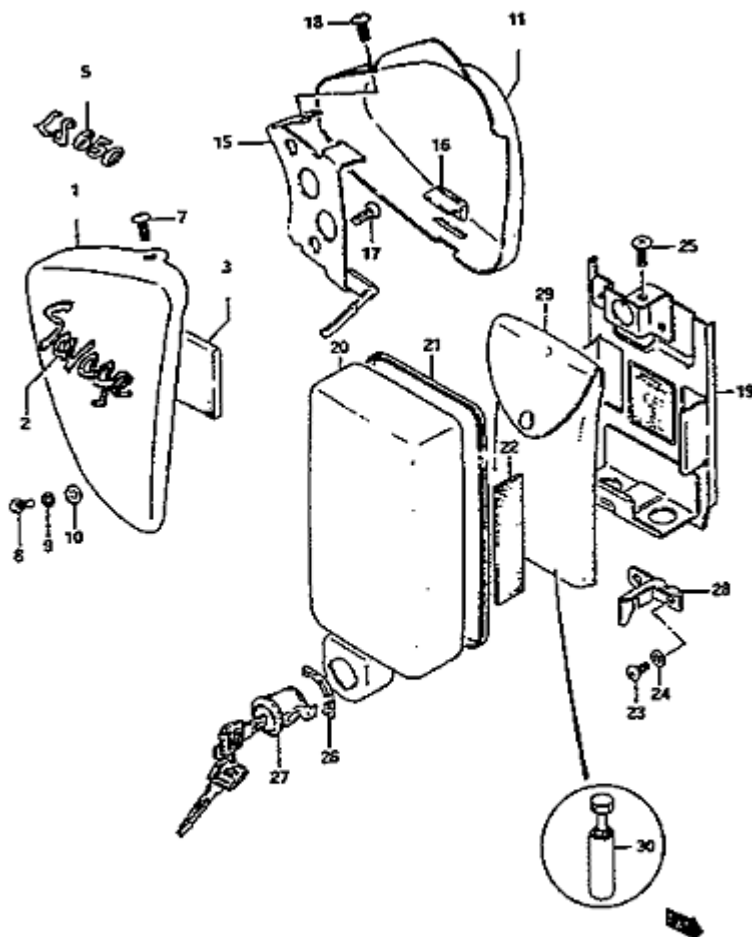
#	Part No	Designation	
1	4710024B001NX		R 33J
1	4710024B001WX		M 13Z
1	4710024B0022U		R 22U
1	4710024B101NX	CARTER LATERAL	R 4 33J
1	4710024B101WX	CARTER LATERAL	M 4 13Z
1	4710024B1022U	CARTER LATERAL	R 4 22U
1	4710024B1033H	CARTER LATERAL	M 4 33H
1	4710024B001FX		M 33H
2	6813124B0022Z	EMBLEME	M 13Z
2	6813124B0022Z	EMBLEME	M 1WX
2	6813124B0038W		M
2	6813124B0038W		M 33H
2	6813124B00B6V		R 1NX
2	6813124B00B6V		R 33J
2	6813124B00B8K		R 22U
3	1371984150	CAOUTCHOUC	
5	6813124B101EB		M 13Z
5	6813124B101EB		M 4 13Z
5	6813124B101YE	EMBLEME	R 4 22U
5	6813124B1023A	EMBLEME	R 4 33J
5	6813124B1038S	EMBLEME	M 4 33H
7	0212205123	VIS	R
7	0214205124	VIS	M
8	0211275163	VIS	R
8	0214205164	VIS	M
9	0832121055	RONDELLE	M
10	0832221055	RONDELLE	M
11	4720024B0022U		R 22U
11	4720024B101NX	CARTER LATERAL	R 4 33J
11	4720024B101WX	CARTER LATERAL	M 4 13Z
11	4720024B1022U	CARTER	R 4

Motofiches JS1NP41A

	LATERAL	22U
11 4720024B1033H	CARTER LATERAL	M 4 33H
11 4720024B001FX		M 1FX
11 4720024B001NX		R 1NX
11 4720024B001WX		M 1WX
15 4718024B03	SUPPORT	
16 4711745000	PIECE	
17 0212206125	VIS	M
17 0212206123	VIS	R
18 0214205124	VIS	M
18 0214205123	VIS	R
19 4743024B01	PONTET	
20 4744024B10	SUPPORT	
21 4744524B00	CAOUTCHOUC	
22 3365238A10	CAOUTCHOUC	
23 0211205105	VIS	M
23 0214205103	VIS	R
24 0832221055	RONDELLE	M
25 0211206103	VIS	
26 6822624B00	EMBLEME	
27 9570024870	SERRURE	
28 4743424B00	PLAQUE	
29 0980021012	TROUSSE A OUTILS	
30 9622024B00	VERIFICATEUR TENSION	

Seitendeckel Werkzeugkasten – 4

FIG.33A



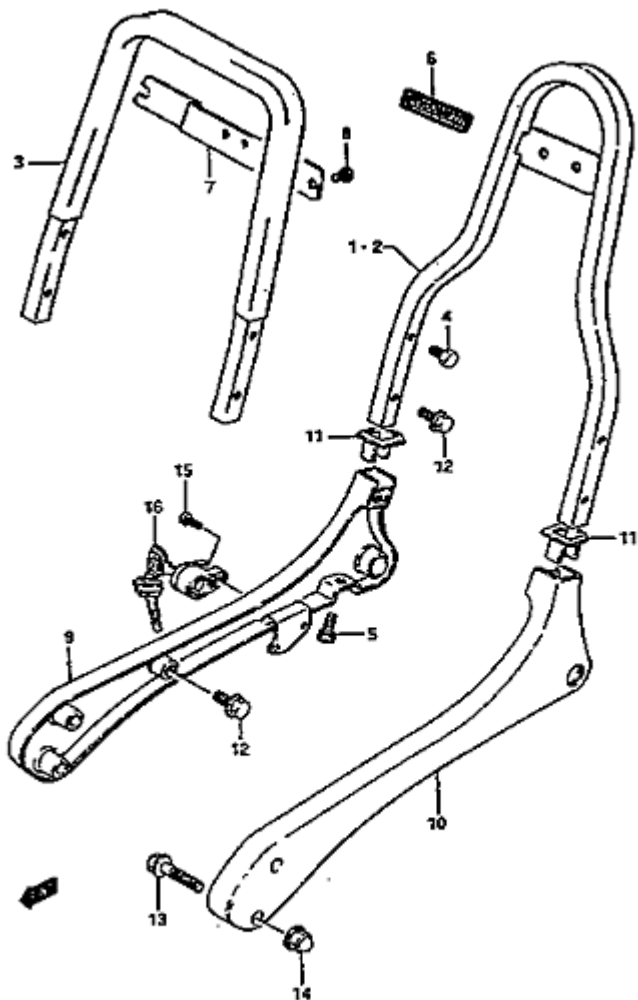
#	Part No	Designation	
1	4710024B001NX		R 33J
1	4710024B001WX		M 13Z
1	4710024B0022U		R 22U
1	4710024B101NX	CARTER LATERAL	R 4 33J
1	4710024B101WX	CARTER LATERAL	M 4 13Z
1	4710024B1022U	CARTER LATERAL	R 4 22U
1	4710024B1033H	CARTER LATERAL	M 4 33H
1	4710024B001FX		M 33H
2	6813124B0022Z	EMBLEME	M 13Z
2	6813124B0022Z	EMBLEME	M 1WX
2	6813124B0038W		M
2	6813124B0038W		M 33H
2	6813124B00B6V		R 1NX
2	6813124B00B6V		R 33J
2	6813124B00B8K		R 22U
3	1371984150	CAOUTCHOUC	
5	6813124B101EB		M 13Z
5	6813124B101EB		M 4 13Z
5	6813124B101YE	EMBLEME	R 4 22U
5	6813124B1023A	EMBLEME	R 4 33J
5	6813124B1038S	EMBLEME	M 4 33H
7	0212205123	VIS	R
7	0214205124	VIS	M
8	0211275163	VIS	R
8	0214205164	VIS	M
9	0832121055	RONDELLE	M
10	0832221055	RONDELLE	M
11	4720024B0022U		R 22U
11	4720024B101NX	CARTER LATERAL	R 4 33J
11	4720024B101WX	CARTER LATERAL	M 4 13Z
11	4720024B1022U	CARTER	R 4

Motofiches JS1NP41A

	LATERAL	22U
11 4720024B1033H	CARTER LATERAL	M 4 33H
11 4720024B001FX		M 1FX
11 4720024B001NX		R 1NX
11 4720024B001WX		M 1WX
15 4718024B03	SUPPORT	
16 4711745000	PIECE	
17 0212206125	VIS	M
17 0212206123	VIS	R
18 0214205124	VIS	M
18 0214205123	VIS	R
19 4743024B01	PONTET	
20 4744024B10	SUPPORT	
21 4744524B00	CAOUTCHOUC	
22 3365238A10	CAOUTCHOUC	
23 0211205105	VIS	M
23 0214205103	VIS	R
24 0832221055	RONDELLE	M
25 0211206103	VIS	
26 6822624B00	EMBLEME	
27 9570024870	SERRURE	
28 4743424B00	PLAQUE	
29 0980021012	TROUSSE A OUTILS	
30 9622024B00	VERIFICATEUR TENSION	

Sissybar

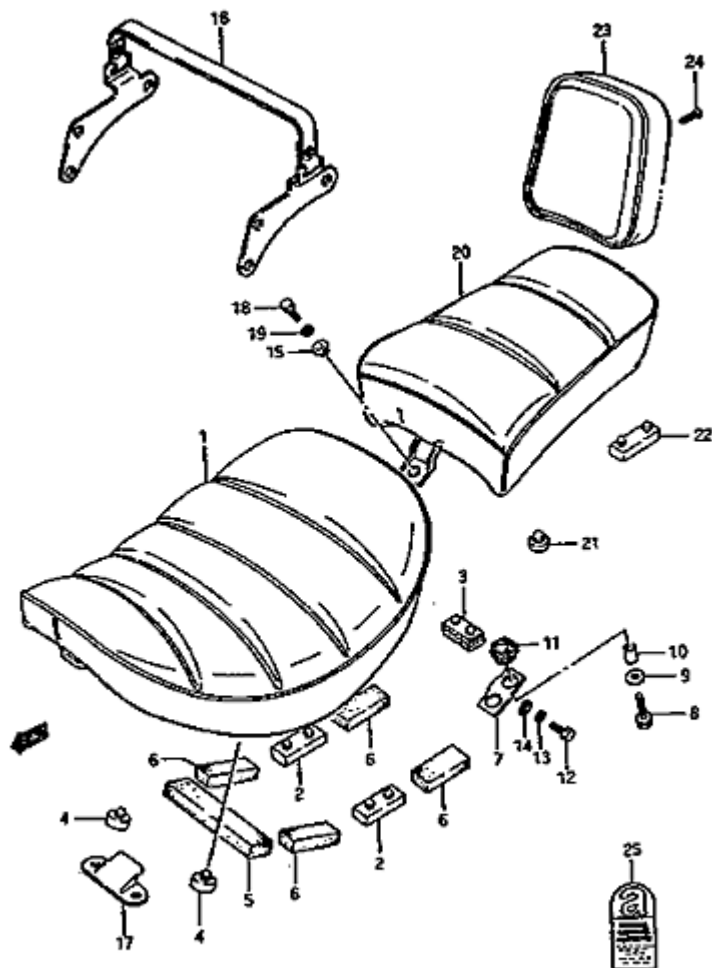
FIG.32



#	Part No	Designation	
1	4621024B00		2 4
			15
			16
			17
2	4621024B10	ARCEAU DE SELLE	18
			21
			24
			25
			34
			39
			53
3	4621024B20		22
4	0120408127	BOULON	
5	0711008128	BOULON	
6	6828124B00	EMBLEME	
7	4621224B20		22
8	0214206104	VIS	22
9	4624024B00	ATTACHE	
9	4624024B10		39
			77
10	4625024B00	ATTACHE	
10	4625024B10		39
			77
11	4626124B00	COUVERCLE	
12	0151708166	BOULON	
13	0151708456		K
			34
13	0910308178	BOULON	G J
			34
13	0151708356		
			2 4
			15
			16
			17
			18
13	0151708406	BOULON	21
			22
			24
			25
			39
			53
14	0831321087	ECROU	
15	9570038821	SERRURE	R
15	9570038831	SERRURE	G
			M
16	0211205128	VIS	

Sitzbank

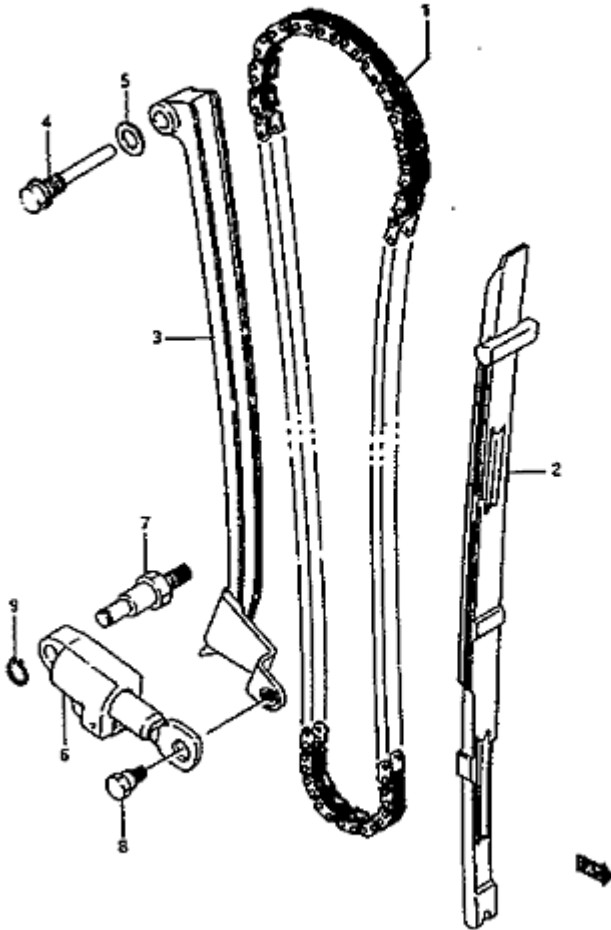
FIG.31



#	Part No	Designation	
1	4510024B204HS	SELLE	J K L M R
1	4510024B004HS	SELLE	G
2	4514943500	CAOUTCHOUC	
3	4514931300	CAOUTCHOUC	
4	4514816700	CAOUTCHOUC	
5	4511624B00	CAOUTCHOUC	
6	4611724B00	CAOUTCHOUC	
7	4511424B00	SUPPORT	
8	0151706256	BOULON	
9	0916006020	RONDELLE	G J K L M
9	0916006066	RONDELLE	R
10	4516924B00	ENTRETOISE	
11	4511824B00	PLAQUE	
12	0911806088	BOULON	K L M R
12	0912806041	VIS	G J
13	0832121064	RONDELLE	
14	0832221064	RONDELLE	
15	0916906037	RONDELLE	
16	4518024B004HS	SANGLE	4 16 21 22 24 34 39 53
17	4511924B00	PLAQUE	
18	0113406166	BOULON	K M
18	0157006163	BOULON	R
18	0110706166	BOULON	G J
19	0832121066	RONDELLE	G J
20	4530024B004HS	SELLE	
21	4514924B00	CAOUTCHOUC	
22	4514943500	CAOUTCHOUC	
23	4535024B004HS	DOSSIER	
24	0212205168	VIS	
25	1196782000	ETIQUETTE	2

Steuerkette

FIG. 9



#	Part No	Designation
---	---------	-------------

1	1276024B00	CHAINE
---	------------	--------

2	1277124B01	GUIDE CHAINE
---	------------	-----------------

REF. N

1	3	1281124B00	TENDEUR
---	---	------------	---------

2	4	1281224B00	BOULON
---	---	------------	--------

3	5	0916808008	JOINT
---	---	------------	-------

4	6	1283024B00	TENDEUR
---	---	------------	---------

5	7	0910808194	GOUJON
---	---	------------	--------

6	8	0911906069	BOULON
---	---	------------	--------

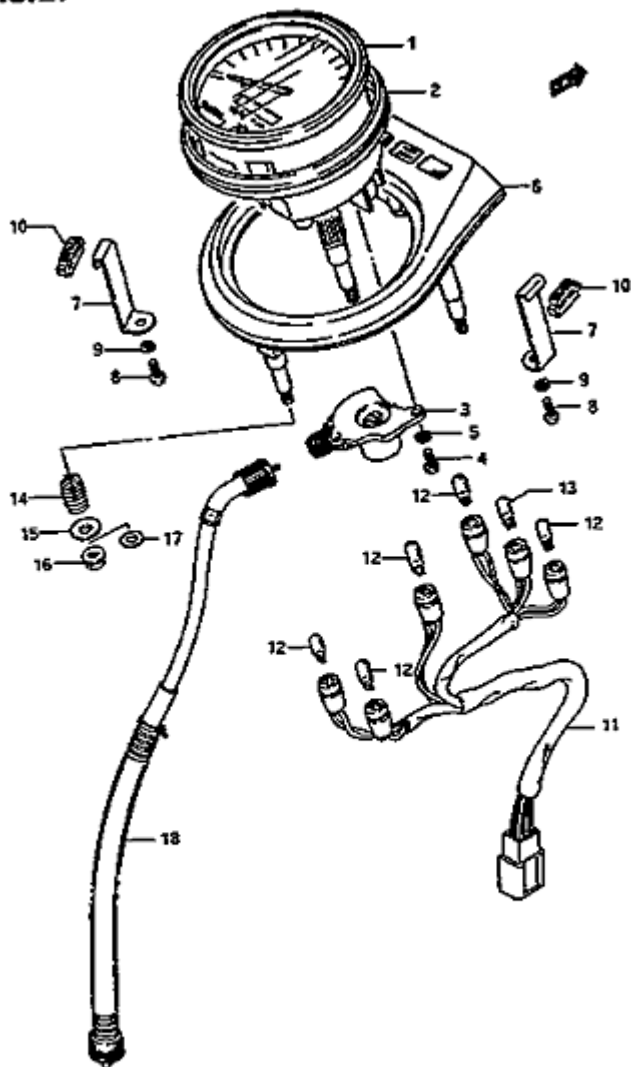
7	9	0833131086	CLIPS
---	---	------------	-------

8			
---	--	--	--

9			
---	--	--	--

Tacho – 1

FIG.21



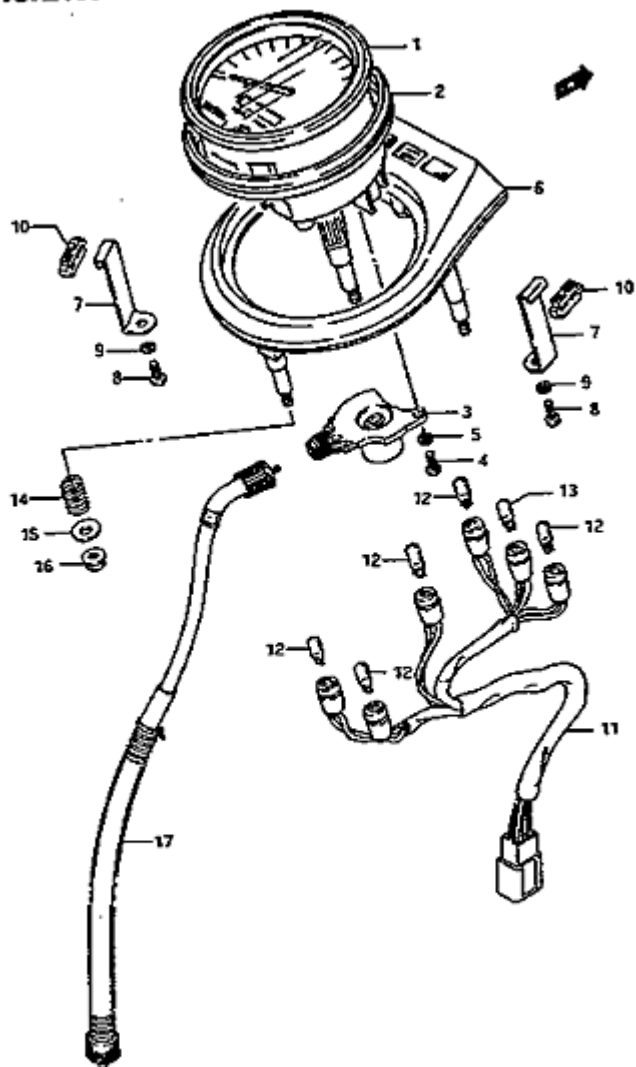
#	Part No	Designation	
			J 4
			15
			16
			17
1	3411024B40	COMPTEUR	21
			25
			34
			39
			53
			K
1	3411024B40	COMPTEUR	4
			21
			34
1	3411024B40	COMPTEUR	K L
			24
			K
			M
1	3411024B40	COMPTEUR	1
			17
			25
			39
			G
			4
			17
1	3411024B80	COMPTEUR	21
			24
			25
			39
1	3411024C20		75
			2
			15
1	3411024B40	COMPTEUR	16
			18
			22
2	3428824B80	SILENTBLOC	
3	3413133450	BOITIER DE PIGNON	
4	0211204087	VIS	
5	0832121047	RONDELLE	
6	3415124B50	BOITIER	17
6	3415124B50	BOITIER	J
			M
6	3415124B80	BOITIER	2 6
			24
6	3415124B80	BOITIER	G
			M
			2
7	3411124B80	BOITIER	
8	0211204087	VIS	
9	0832121047	RONDELLE	
10	3418924B80	SILENTBLOC	
11	3417024B20	FAISCEAU	1
11	3417024B80	FAISCEAU	2
12	0947112103	LAMPE	G J
			15

Motofiches JS1NP41A

			16
			18
			22
			J 2
			4 6
			15
			16
12	0947112103	LAMPE	17
			21
			25
			34
			39
			53
12	0947112103	LAMPE	K
			M
12	0947112103	LAMPE	2
			G
			4
			17
12	0947112103	LAMPE	21
			24
			25
			34
			39
13	0947112108	LAMPE	
14	0944011022	RESSORT	
15	0916005036	RONDELLE	
16	0831012055	ECROU	G
			J
16	0836115053	RONDELLE	K
			M
17	0832121055	RONDELLE	G
			J
18	3491024B00	CABLE	

Tacho – 2

FIG. 21 A

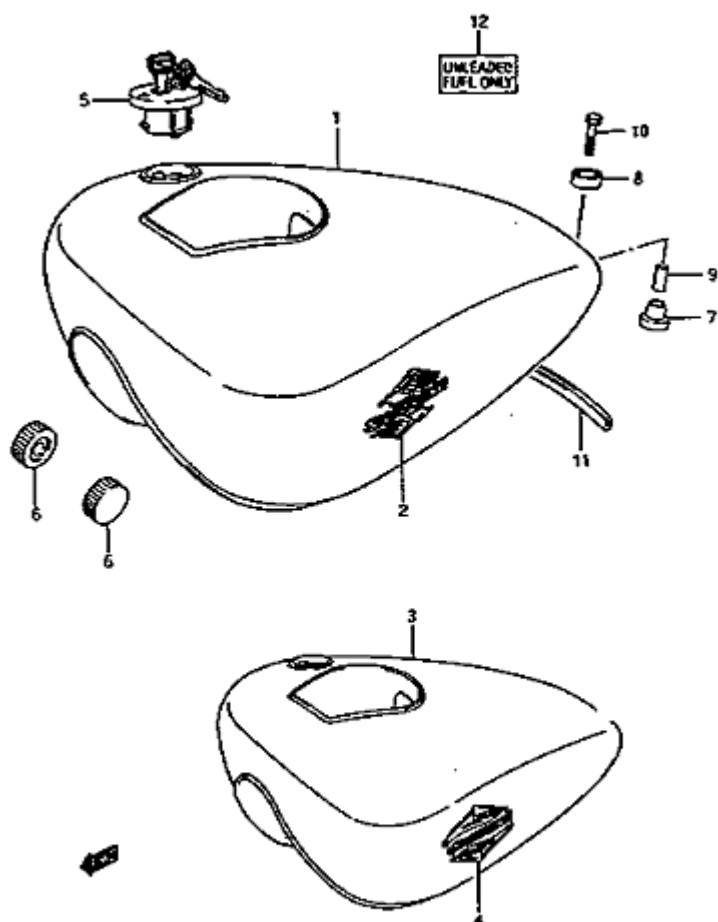


#	Part No	Designation
---	---------	-------------

1	3411024C20	
		4
		15
		17
1	3411024B40	COMPTEUR
		18
		22
		25
		39
		53
2	3428824B80	SILENTBLOC
3	3413133450	BOITIER DE PIGNON
4	0211204087	VIS
5	0832121047	RONDELLE
		4
		15
		17
		18
6	3415124B50	BOITIER
		22
		25
		39
		53
6	3415124B80	BOITIER
7	3411124B80	BOITIER
8	0211204087	VIS
9	0832121047	RONDELLE
10	3418924B80	SILENTBLOC
11	3417024B20	FAISCEAU
12	0947112103	LAMPE
13	0947112108	LAMPE
14	0944011022	RESSORT
15	0916005036	RONDELLE
16	0836115053	RONDELLE
17	3491024B00	CABLE

Tank – 1

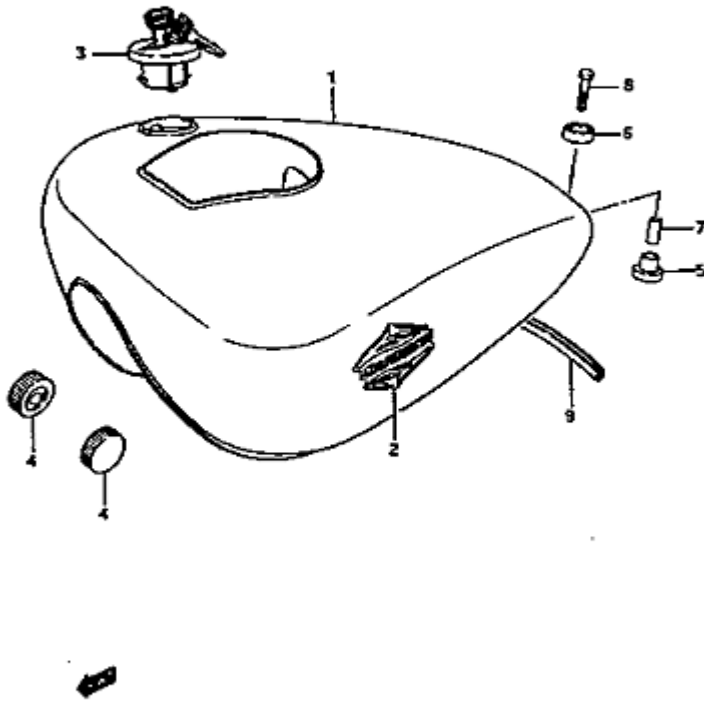
FIG. 29



#	Part No	Designation	
1	4410024B0013Z	RESERVOIR	G 13Z
1	4410024B2000J		G 22 00J
1	4410024B2013Z		G 22 13Z
1	4410024B0000J	RESERVOIR	G 00J
2	6811124B0022Z	EMBLEME	G 00J
2	6811124B0023A	EMBLEME	G 13Z
3	4410024B3024V		J L 24V
3	4410024B3033D	RESERVOIR	J L 33D
3	4410024B5024V		J K 22 24V
3	4410024B5033D		J K 22 33D
4	6811124B1034G	EMBLEME	J L 33D
4	6811124B1038S	EMBLEME	J L 24V
5	4420024B00KEY	BOUCHON DE RESERVOIR	G J K L
6	0932910016	CAOUTCHOUC	
7	0932010020	SILENTBLOC	
8	0932014013	SILENTBLOC	
9	0918006072	ENTRETOISE	
10	0110706306	BOULON	
11	4455224B00	CAOUTCHOUC	
12	8693273060		24

Tank – 2

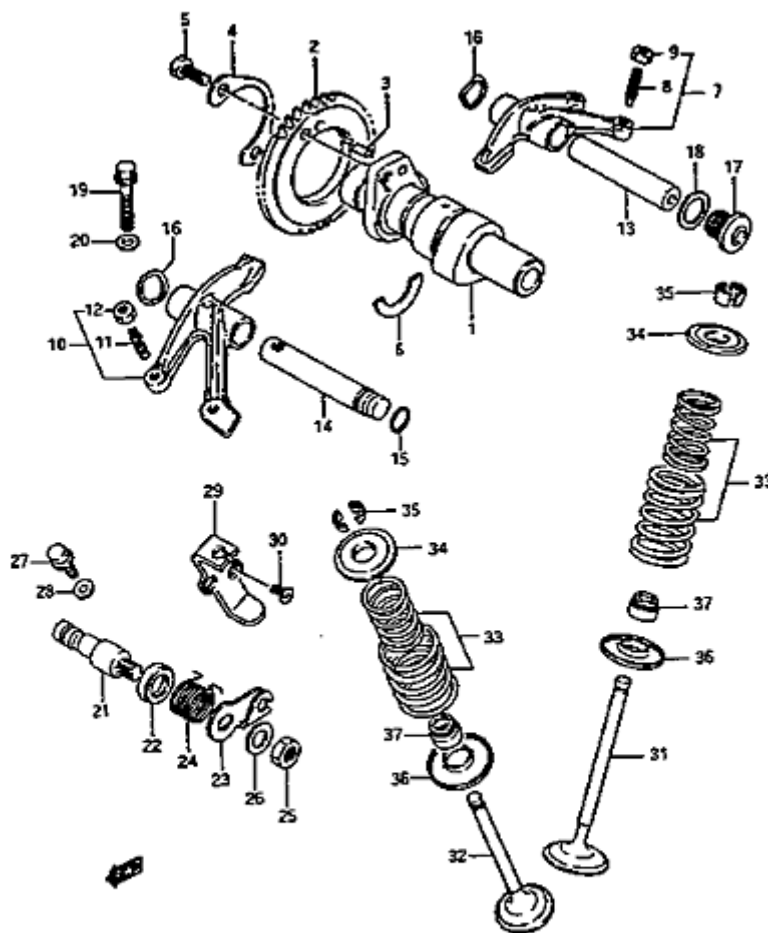
FIG. 29 A



#	Part No	Designation	
1	4410024B301NX	RESERVOIR	R 1NX
1	4410024B3022U	RESERVOIR	R 22U
1	4410024B3033H	RESERVOIR	M 33H
1	4410024B5013Z	RESERVOIR	M 22 13Z
1	4410024B501NX	RESERVOIR	R 22 1NX
1	4410024B5022U	RESERVOIR	R 22 22U
1	4410024B5033H	RESERVOIR	M 22 33H
1	4410024B3013Z	RESERVOIR	M 13Z
2	6811124B1038V	EMBLEME	M 13Z
2	6811124B10B6U	EMBLEME	R 1NX
2	6811124B10B8J	EMBLEME	R 22U
2	6811124B100YW	EMBLEME	M 33H
3	4420024830	BOUCHON DE RESERVOIR	
4	0932910016	CAOUTCHOUC	
5	0932010020	SILENTBLOC	
6	0932014013	SILENTBLOC	
7	0918006072	ENTRETOISE	
8	0110706306	BOULON	
9	4455224B00	CAOUTCHOUC	

Ventile – 1

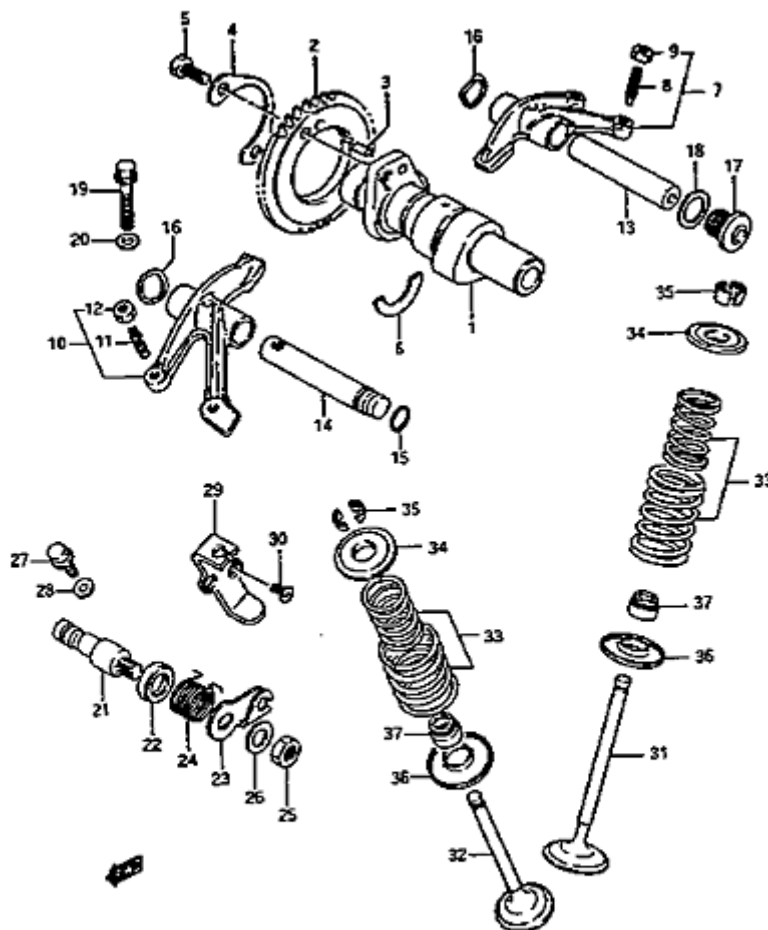
FIG. 8



#	Part No	Designation	
1	1271124B03	ARBRE A CAMES	
2	1274124B00	PIGNON	
3	0926105009	AXE	
4	1274744000	FREIN	
5	0911106053	BOULON	
6	0939025003	DEMI SEGMENT	
7	1284037401	BASCULEUR	
8	1284232411	VIS	
9	1284332400	VIS	
10	1285024B01	BASCULEUR	
11	1284232411	VIS	
12	1284332400	VIS	
13	1286112D00	AXE	
14	1287114A00	AXE	
15	0928009005	JOINT	
16	0916412018	RONDELLE	
17	0924814005	BOUCHON	J R
17	0924814004	BOUCHON	G
18	0916814002	JOINT	
19	0151706307	BOULON	G M
19	0155006303	BOULON	R
20	0916806023	JOINT	
21	1294124B00	AXE DECOMPRESSEUR	
22	0928210012	JOINT	
23	1294224B00	LEVIER DECOMPRESSEUR	
24	0944817020	RESSORT	
25	0831000087	ECROU	R
25	0831022085	ECROU	G M
26	0832201087	RONDELLE	R
26	0832211084	RONDELLE	G M
27	0910306090	BOULON	
28	0916806023	JOINT	
29	1294424B00	ATTACHE	
30	0212205103	VIS	
31	1291124B01	SOUPAPE	
32	1291224B01	SOUPAPE	
33	1292037402	JEU DE RESSORTS	
34	1293145000	COUPELLE	
35	1293282000	CLAVETTE	
36	1293337400	COUPELLE	
37	0928907002	JOINT	

Ventile – 2

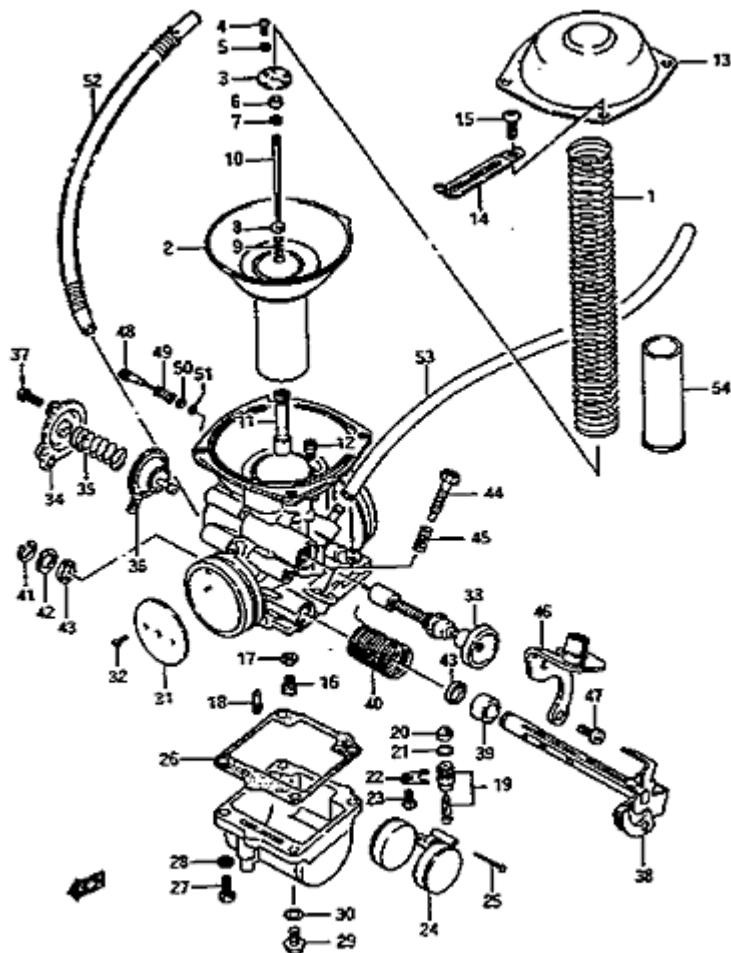
FIG. 8



#	Part No	Designation	
1	1271124B03	ARBRE A CAMES	
2	1274124B00	PIGNON	
3	0926105009	AXE	
4	1274744000	FREIN	
5	0911106053	BOULON	
6	0939025003	DEMI SEGMENT	
7	1284037401	BASCULEUR	
8	1284232411	VIS	
9	1284332400	VIS	
10	1285024B01	BASCULEUR	
11	1284232411	VIS	
12	1284332400	VIS	
13	1286112D00	AXE	
14	1287114A00	AXE	
15	0928009005	JOINT	
16	0916412018	RONDELLE	
17	0924814005	BOUCHON	J R
17	0924814004	BOUCHON	G
18	0916814002	JOINT	
19	0151706307	BOULON	G M
19	0155006303	BOULON	R
20	0916806023	JOINT	
21	1294124B00	AXE DECOMPRESSEUR	
22	0928210012	JOINT	
23	1294224B00	LEVIER DECOMPRESSEUR	
24	0944817020	RESSORT	
25	0831000087	ECROU	R
25	0831022085	ECROU	G M
26	0832201087	RONDELLE	R
26	0832211084	RONDELLE	G M
27	0910306090	BOULON	
28	0916806023	JOINT	
29	1294424B00	ATTACHE	
30	0212205103	VIS	
31	1291124B01	SOUPAPE	
32	1291224B01	SOUPAPE	
33	1292037402	JEU DE RESSORTS	
34	1293145000	COUPELLE	
35	1293282000	CLAVETTE	
36	1293337400	COUPELLE	
37	0928907002	JOINT	

Vergaser – 1

FIG.10



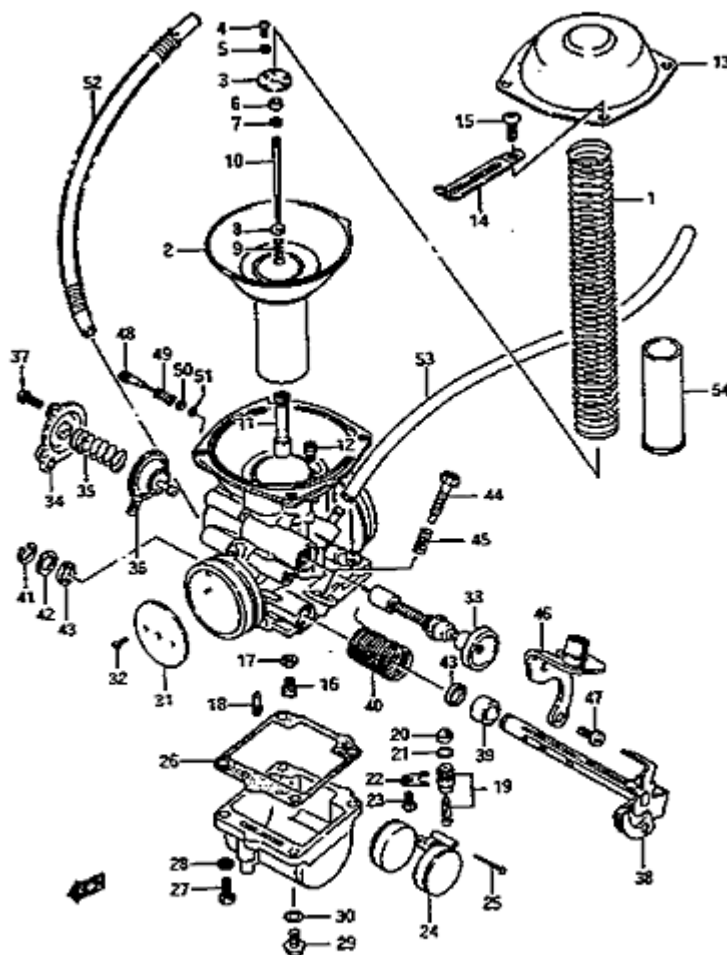
#	Part No	Designation
0	1320024B71	G J 18 22
0	1320024B71	M 15
0	1320024B72	R 22
0	1320024B80	R 18
0	1320024B90	K L 24
0	1320024C00	K 39
0	1320024C10	M R 39
0	1320024C10	R 15
0	1320024C20	J 2 6 24 104399
0	1320024C30	K M 18
0	1320024B41	CARBURATEUR
1	1350324B00	RESSORT
2	1350024B40	DIAPHRAGME
3	1338937400	GUIDE
4	0211203066	VIS
5	0832121036	RONDELLE
6	1338744030	JOINT
7	1339431210	AGRAFE
8	1338244030	RONDELLE
9	1338844030	RESSORT
10	1338324B40	AIGUILLE
11	0949400587	K R 18
11	0949400587	M R 39
11	0949400587	R 15
11	0949400539	GICLEUR D'AIGUILLE
12	0949170012	GICLEUR
13	1350237400	COUVERCLE
14	1367105A20	BRIDE
15	0211205106	VIS
16	0949126011	GICLEUR
17	1333244080	JOINT
18	0949247013	GICLEUR
19	1337037400	POINTEAU
20	1337684110	FILTRE
21	1337444080	JOINT
22	1337339110	FREIN
23	0211204066	VIS
24	1325037400	FLOTTEUR
25	1325492311	AXE
		15 16
26	1325137100H17	17 18
		21 25
		39 53
26	1325138300	JOINT
27	0211205166	VIS
28	0832121056	RONDELLE
29	1324744080	BOUCHON

Motofiches JS1NP41A

30	1324644080	JOINT	
31	1355137400	VOLET DE GAZ	
32	1360444080	VIS	
33	1341124B00	PLONGEUR	
34	1348438A10	COUVERCLE	
35	1348138B00	RESSORT	R 18
35	1348124B00	RESSORT	
36	1348005A10	DIAPHRAGME	
37	0211204106	VIS	
38	1355024B00	AXE	
39	1355705A20	BAGUE	
40	1357324B00	RESSORT	
41	1361744080	CLIP	
42	1355747070	JOINT	
43	1365151010	CAOUTCHOUC	
44	1326737100	VIS	
45	1327193011	RESSORT	
46	1362124B01	SUPPORT	
47	0211205103	VIS	R
47	1360545420	VIS	G M
48	1326937410	VIS	K R 39
48	1326937410	VIS	R 22
48	1326937400		R 18
48	1326937410	VIS	-K -M - 18
49	1326847070	RESSORT	-K -M - 18
50	1329129900	RONDELLE	-K -M - 18
51	1329529900	JOINT	-K -M - 18
52	1331824B00	DURITE	
53	1368422A00	DURIT	
54	1348524B90		K L 24
54	1348524B70		-R -22
54	1348524B70		18 22
54	1348524B70		M 15
54	1348524B90		J 2 6 24 104399

Vergaser – 2

FIG.10



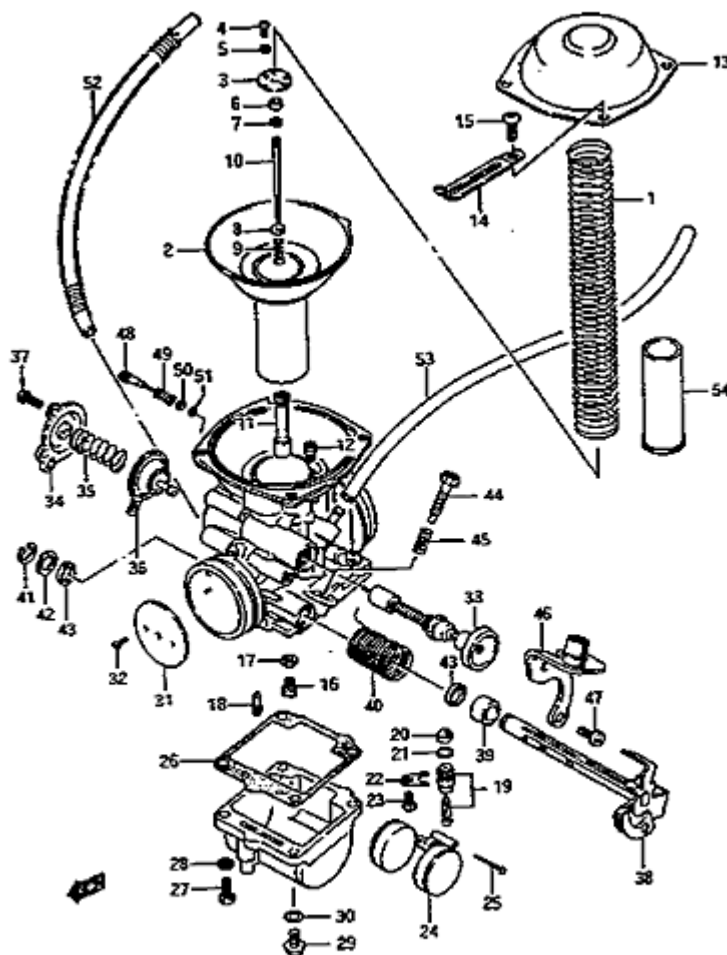
#	Part No	Designation
0	1320024B71	G J 18 22
0	1320024B71	M 15
0	1320024B72	R 22
0	1320024B80	R 18
0	1320024B90	K L 24
0	1320024C00	K 39
0	1320024C10	M R 39
0	1320024C10	R 15
0	1320024C20	J 2 6 24 104399
0	1320024C30	K M 18
0	1320024B41	CARBURATEUR
1	1350324B00	RESSORT
2	1350024B40	DIAPHRAGME
3	1338937400	GUIDE
4	0211203066	VIS
5	0832121036	RONDELLE
6	1338744030	JOINT
7	1339431210	AGRAFE
8	1338244030	RONDELLE
9	1338844030	RESSORT
10	1338324B40	AIGUILLE
11	0949400587	K R 18
11	0949400587	M R 39
11	0949400587	R 15
11	0949400539	GICLEUR D'AIGUILLE
12	0949170012	GICLEUR
13	1350237400	COUVERCLE
14	1367105A20	BRIDE
15	0211205106	VIS
16	0949126011	GICLEUR
17	1333244080	JOINT
18	0949247013	GICLEUR
19	1337037400	POINTEAU
20	1337684110	FILTRE
21	1337444080	JOINT
22	1337339110	FREIN
23	0211204066	VIS
24	1325037400	FLOTTEUR
25	1325492311	AXE
		15 16
26	1325137100H17	17 18 21 25 39 53
26	1325138300	JOINT
27	0211205166	VIS
28	0832121056	RONDELLE

Motofiches JS1NP41A

29	1324744080	BOUCHON	
30	1324644080	JOINT	
31	1355137400	VOLET DE GAZ	
32	1360444080	VIS	
33	1341124B00	PLONGEUR	
34	1348438A10	COUVERCLE	
35	1348138B00	RESSORT	R 18
35	1348124B00	RESSORT	
36	1348005A10	DIAPHRAGME	
37	0211204106	VIS	
38	1355024B00	AXE	
39	1355705A20	BAGUE	
40	1357324B00	RESSORT	
41	1361744080	CLIP	
42	1355747070	JOINT	
43	1365151010	CAOUTCHOUC	
44	1326737100	VIS	
45	1327193011	RESSORT	
46	1362124B01	SUPPORT	
47	0211205103	VIS	R
47	1360545420	VIS	G M
48	1326937410	VIS	K R 39
48	1326937410	VIS	R 22
48	1326937400		R 18
48	1326937410	VIS	-K -M - 18
49	1326847070	RESSORT	-K -M - 18
50	1329129900	RONDELLE	-K -M - 18
51	1329529900	JOINT	-K -M - 18
52	1331824B00	DURITE	
53	1368422A00	DURIT	
54	1348524B90		K L 24
54	1348524B70		-R -22
54	1348524B70		18 22
54	1348524B70		M 15
54	1348524B90		J 2 6 24 104399

Vergaser – 3

FIG.10



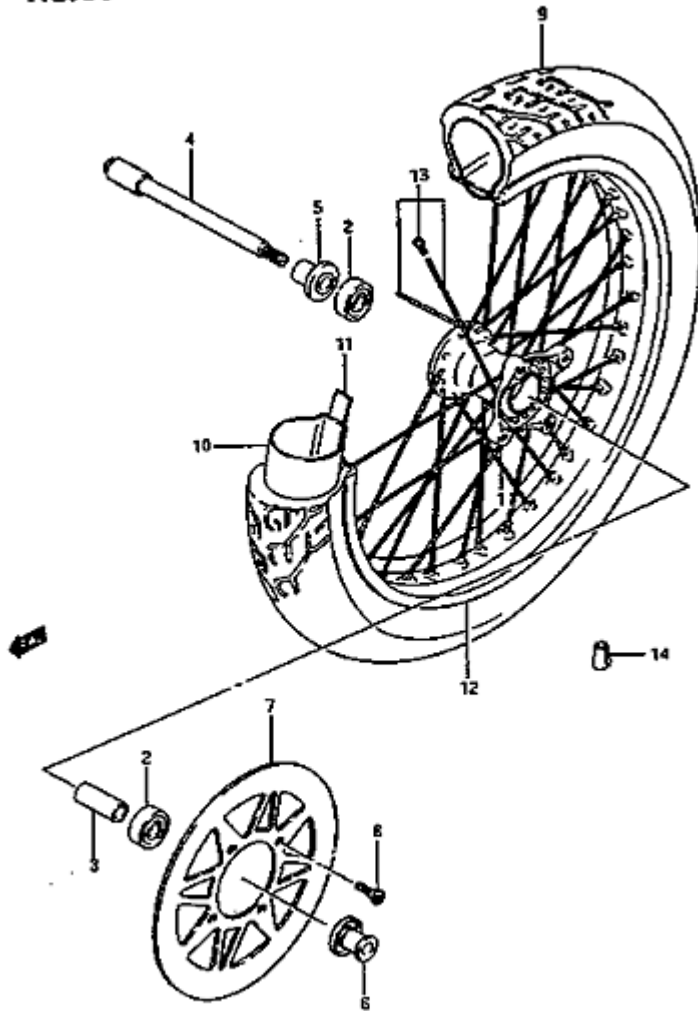
#	Part No	Designation
0	1320024B71	G J 18 22
0	1320024B71	M 15
0	1320024B72	R 22
0	1320024B80	R 18
0	1320024B90	K L 24
0	1320024C00	K 39
0	1320024C10	M R 39
0	1320024C10	R 15
0	1320024C20	J 2 6 24 104399
0	1320024C30	K M 18
0	1320024B41	CARBURATEUR
1	1350324B00	RESSORT
2	1350024B40	DIAPHRAGME
3	1338937400	GUIDE
4	0211203066	VIS
5	0832121036	RONDELLE
6	1338744030	JOINT
7	1339431210	AGRAFE
8	1338244030	RONDELLE
9	1338844030	RESSORT
10	1338324B40	AIGUILLE
11	0949400587	K R 18
11	0949400587	M R 39
11	0949400587	R 15
11	0949400539	GICLEUR D'AIGUILLE
12	0949170012	GICLEUR
13	1350237400	COUVERCLE
14	1367105A20	BRIDE
15	0211205106	VIS
16	0949126011	GICLEUR
17	1333244080	JOINT
18	0949247013	GICLEUR
19	1337037400	POINTEAU
20	1337684110	FILTRE
21	1337444080	JOINT
22	1337339110	FREIN
23	0211204066	VIS
24	1325037400	FLOTTEUR
25	1325492311	AXE
		15 16
26	1325137100H17	17 18 21 25 39 53
26	1325138300	JOINT
27	0211205166	VIS
28	0832121056	RONDELLE

Motofiches JS1NP41A

29	1324744080	BOUCHON	
30	1324644080	JOINT	
31	1355137400	VOLET DE GAZ	
32	1360444080	VIS	
33	1341124B00	PLONGEUR	
34	1348438A10	COUVERCLE	
35	1348138B00	RESSORT	R 18
35	1348124B00	RESSORT	
36	1348005A10	DIAPHRAGME	
37	0211204106	VIS	
38	1355024B00	AXE	
39	1355705A20	BAGUE	
40	1357324B00	RESSORT	
41	1361744080	CLIP	
42	1355747070	JOINT	
43	1365151010	CAOUTCHOUC	
44	1326737100	VIS	
45	1327193011	RESSORT	
46	1362124B01	SUPPORT	
47	0211205103	VIS	R
47	1360545420	VIS	G M
48	1326937410	VIS	K R 39
48	1326937410	VIS	R 22
48	1326937400		R 18
48	1326937410	VIS	-K -M - 18
49	1326847070	RESSORT	-K -M - 18
50	1329129900	RONDELLE	-K -M - 18
51	1329529900	JOINT	-K -M - 18
52	1331824B00	DURITE	
53	1368422A00	DURIT	
54	1348524B90		K L 24
54	1348524B70		-R -22
54	1348524B70		18 22
54	1348524B70		M 15
54	1348524B90		J 2 6 24 104399

Vorderrad

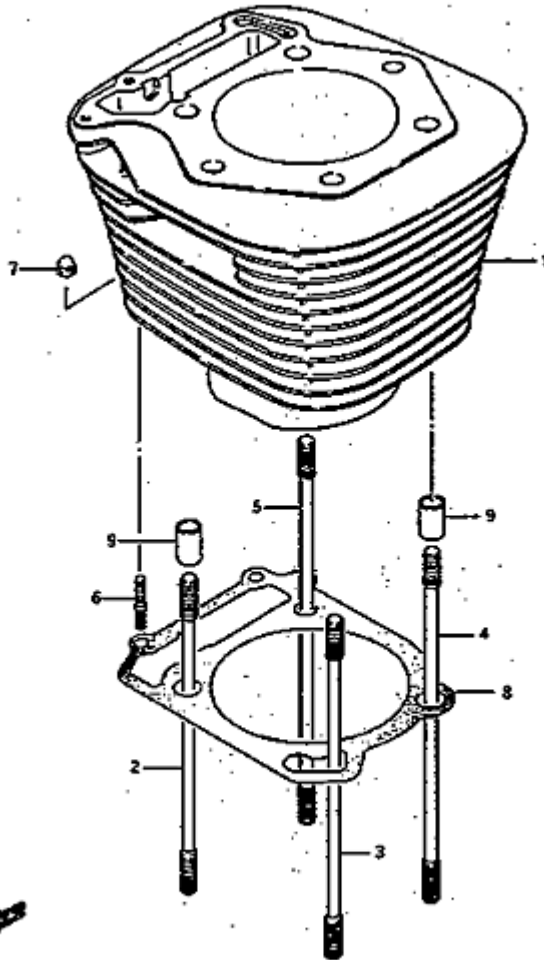
FIG.38



#	Part No	Designation	
1	5411124B01	MOYEU	
2	0812363027	ROULEMENT	
3	0918015074	ENTRETOISE	
4	5471124B01	BROCHE DE ROUE	
5	5474024B00	ENTRETOISE	
6	5475024B00	ENTRETOISE	
7	5921124B00	DISQUE DE FREIN	
8	0910608049	BOULON	
9	5510024B00	PNEU	G J
9	5510024B01	PNEU	K R
10	5520015030	CHAMBRE A AIR	G
10	5520044610	CHAMBRE A AIR	J R
11	5526115010	PROTECTEUR	
12	5531124B00	JANTE	
13	5532024B00	RAYONS	
14	5541338A00	PLOMB	2
14	5541238A00	PLOMB	1

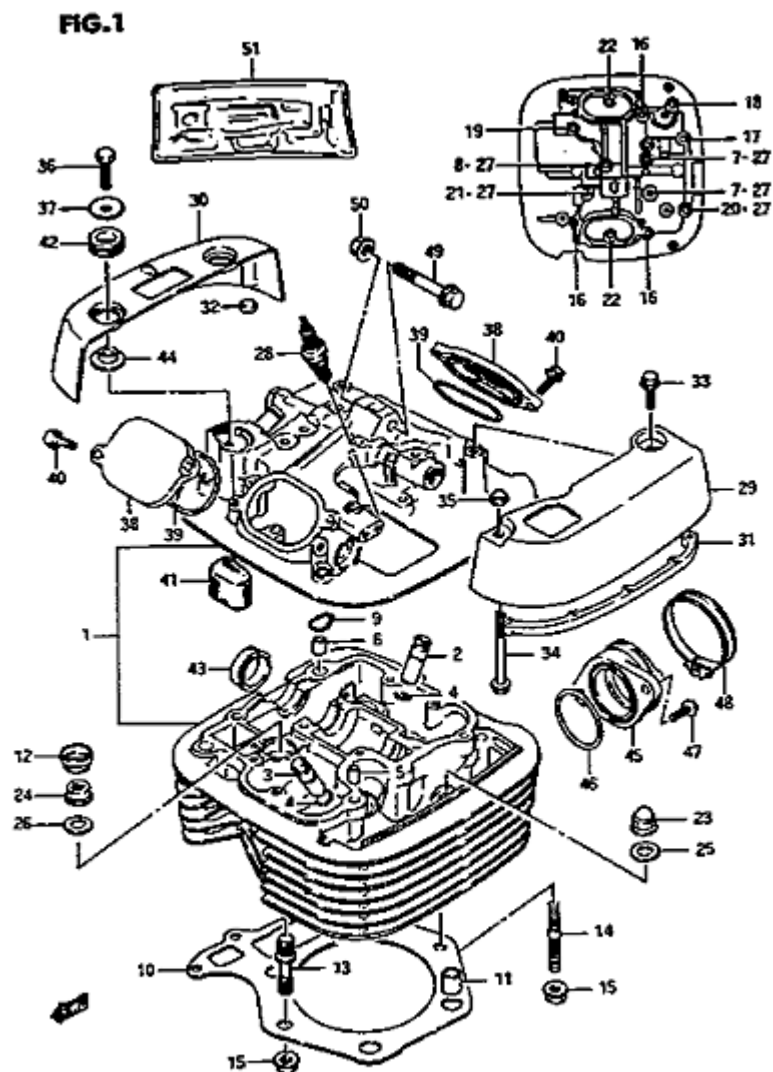
Zylinder

FIG.2



#	Part No	Designation
1	1121024B07	CYLINDRE
2	0910809001	GOUJON
3	0910809002	GOUJON
4	0910809003	GOUJON
5	0910809004	GOUJON
6	0142106208	GOUJON
7	0831310067	ECROU
8	1124124B01H17	JOINT DE CYLINDRE
9	0920613001	ENTRETOISE

Zylinderkopf – 1



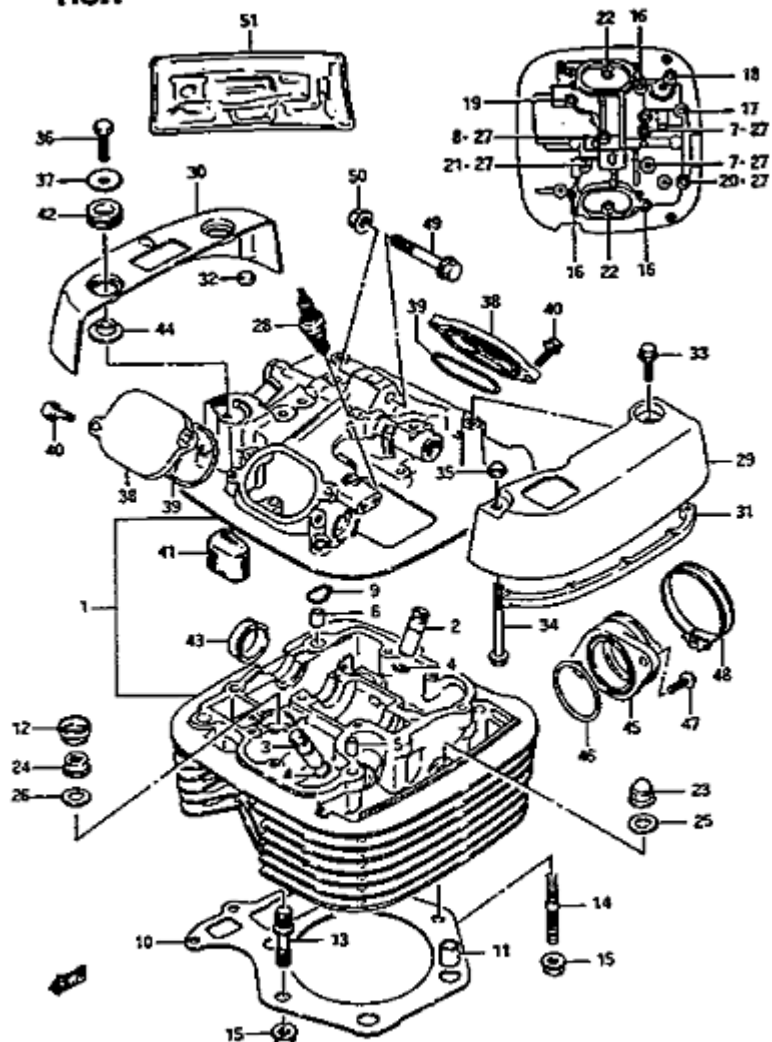
#	Part No	Designation	
1	1110024B06	CULASSE	
2	1111544B70	GUIDE DE SOUPE	
3	1111537470	GUIDE DE SOUPE	
4	0938110003	CLIP	
5	0920608001	AXE	
6	0920611011	AXE	
7	0910306064	BOULON	
8	0910306103	BOULON	
9	1117824B00	JOINT	
10	1114124B02	JOINT DE CULASSE	
11	0920613001	ENTRETOISE	
12	1114537400	ECROU DE CULASSE	
13	0910808205	GOUJON	
14	0910808206	GOUJON	
15	0831610087	ECROU	
16	0910306026	BOULON	
17	0910306033	BOULON	
18	0910306052	BOULON	
19	0910306064	BOULON	
20	0910306085	BOULON	
21	0910306102	BOULON	
22	0155006257	BOULON	
23	0915909003	ECROU	
24	0915909004	ECROU	
25	0916810017	JOINT	
26	0916810031	JOINT	
27	0916806023	JOINT	
28	0948200332		5
28	0948200333111		6
28	0948200334	BOUGIE DPR8EA9	1
28	0948200335111		2
28	0948200352	BOUGIE DP7EA9	7
28	0948200353111		8
28	0948200354	BOUGIE DPR7EA9	3
28	0948200355111		4
29	1117124B04	COUVRE CULASSE	
30	1117224B04	COUVRE CULASSE	
31	1127224B01	CAOUTCHOUC	
32	1127324B00	CAOUTCHOUC	
33	0155006207	BOULON	
34	0155006657	BOULON	

Motofiches JS1NP41A

35	0831320067	ECROU	
36	0150006257	BOULON	
37	0916006095	RONDELLE	
38	1117524B02	CHAPEAU	
39	0928060004	JOINT	
40	0155006207	BOULON	
41	1118624B02	SEPARATEUR	
42	0932013015	SILENTBLOC	
43	0924130008	BOUCHON	
44	0930106007	BAGUE	
45	1311014A11	PIPE ADMISSION	
46	0928046002	JOINT	
47	0211216203	VIS	R
47	0215206205	VIS	G M
48	0940258207	COLLIER	R
48	0940258208	COLLIER	G M
49	0910308170	BOULON	
50	0831931087	ECROU	
51	1140024855	POCHETTE DE JOINTS	

Zylinderkopf – 2

FIG.1



#	Part No	Designation	
1	1110024B06	CULASSE	
2	1111544B70	GUIDE DE SOUPAPE	
3	1111537470	GUIDE DE SOUPAPE	
4	0938110003	CLIP	
5	0920608001	AXE	
6	0920611011	AXE	
7	0910306064	BOULON	
8	0910306103	BOULON	
9	1117824B00	JOINT	
10	1114124B02	JOINT DE CULASSE	
11	0920613001	ENTRETOISE	
12	1114537400	ECROU DE CULASSE	
13	0910808205	GOUJON	
14	0910808206	GOUJON	
15	0831610087	ECROU	
16	0910306026	BOULON	
17	0910306033	BOULON	
18	0910306052	BOULON	
19	0910306064	BOULON	
20	0910306085	BOULON	
21	0910306102	BOULON	
22	0155006257	BOULON	
23	0915909003	ECROU	
24	0915909004	ECROU	
25	0916810017	JOINT	
26	0916810031	JOINT	
27	0916806023	JOINT	
28	0948200332		5
28	0948200333111		6
28	0948200334	BOUGIE DPR8EA9	1
28	0948200335111		2
28	0948200352	BOUGIE DP7EA9	7
28	0948200353111		8
28	0948200354	BOUGIE DPR7EA9	3
28	0948200355111		4
29	1117124B04	COUVRE CULASSE	
30	1117224B04	COUVRE CULASSE	
31	1127224B01	CAOUTCHOUC	
32	1127324B00	CAOUTCHOUC	
33	0155006207	BOULON	
34	0155006657	BOULON	

Motofiches JS1NP41A

35	0831320067	ECROU	
36	0150006257	BOULON	
37	0916006095	RONDELLE	
38	1117524B02	CHAPEAU	
39	0928060004	JOINT	
40	0155006207	BOULON	
41	1118624B02	SEPARATEUR	
42	0932013015	SILENTBLOC	
43	0924130008	BOUCHON	
44	0930106007	BAGUE	
45	1311014A11	PIPE ADMISSION	
46	0928046002	JOINT	
47	0211216203	VIS	R
47	0215206205	VIS	G M
48	0940258207	COLLIER	R
48	0940258208	COLLIER	G M
49	0910308170	BOULON	
50	0831931087	ECROU	
51	1140024855	POCHETTE DE JOINTS	