

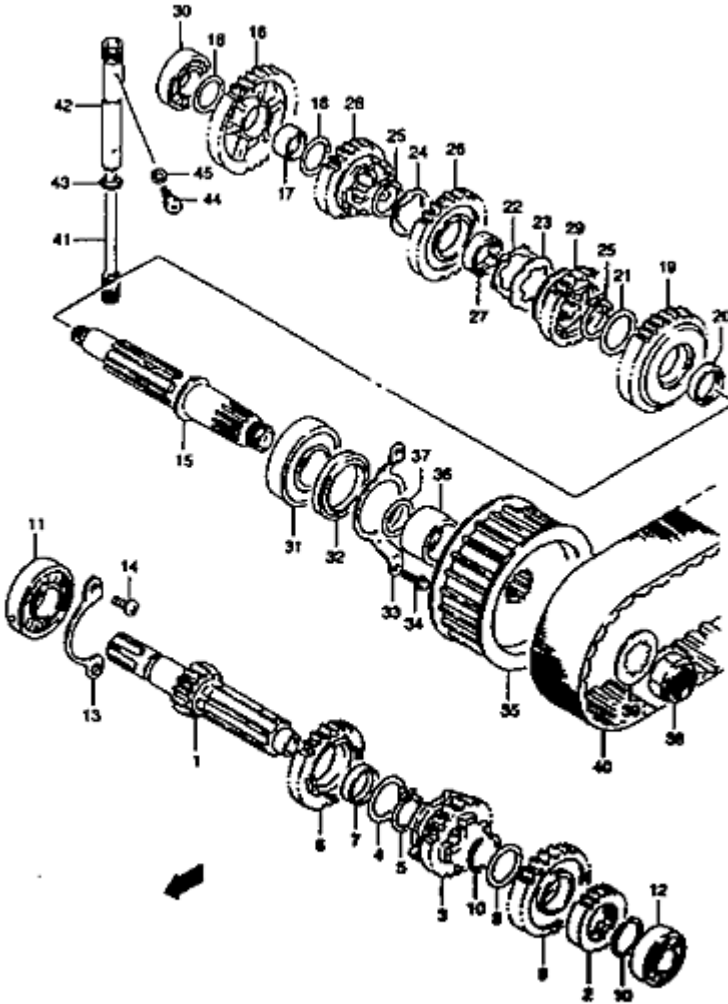
Inhaltsverzeichnis

5-Gang Getriebe – 1	3
5-Gang Getriebe – 2	5
5-Gang Schaltung – 1	7
5-Gang Schaltung – 2	8
Amaturen	9
Anlasser	10
Anlasserfreilauf	11
Ausgleicherwelle	12
Auspuff	13
Batterie	14
Benzinhahn	15
Blinker	16
Bremsflüssigkeitsbehälter –leitung	17
Bremspedal Seitenständer	18
Bremszange	19
Elektrik	20
Frontfender Scheinwerfergehäuse	21
Fußrasten	22
Gabel – 1	23
Gabel – 2	24
Gabelbrücke – 1	25
Gabelbrücke – 2	26
Griffe Hebel	27
Heckfender	28
Hinterrad – 1	29
Hinterrad – 2	30
Kabelbaum	31
Kupplung	32
Kurbelwelle Kolben	33
Lenker Spiegel Züge	34
Lichtmaschine	35
Luftfilter	36
Motorblock – 1	37
Motorblock – 2	38
Motordeckel – 1	39
Motordeckel – 2	40
Ölfilter Ölpumpe	41
Rahmen Batteriekasten	42
Rücklicht	43
Scheinwerfer	44
Schwinge Federn Beltabdeckung	45
Seitendeckel Werkzeugkasten – 1	46
Seitendeckel Werkzeugkasten – 2	48
Seitendeckel Werkzeugkasten – 3	50
Seitendeckel Werkzeugkasten – 4	51
Seitendeckel Werkzeugkasten – 5	52
Sissybar – 1	53
Sissybar – 2	54
Sitzbank	55
Steuerkette	56

Motofiches JS1NP41B

Tacho	57
Tank – 1	58
Tank – 2	59
Tank – 3	61
Ventile – 1	62
Ventile – 2	63
Vergaser – 1	65
Vergaser – 2	67
Vorderrad	69
Zylinder	70
Zylinderkopf – 1	71
Zylinderkopf – 2	73

5-Gang Getriebe – 1

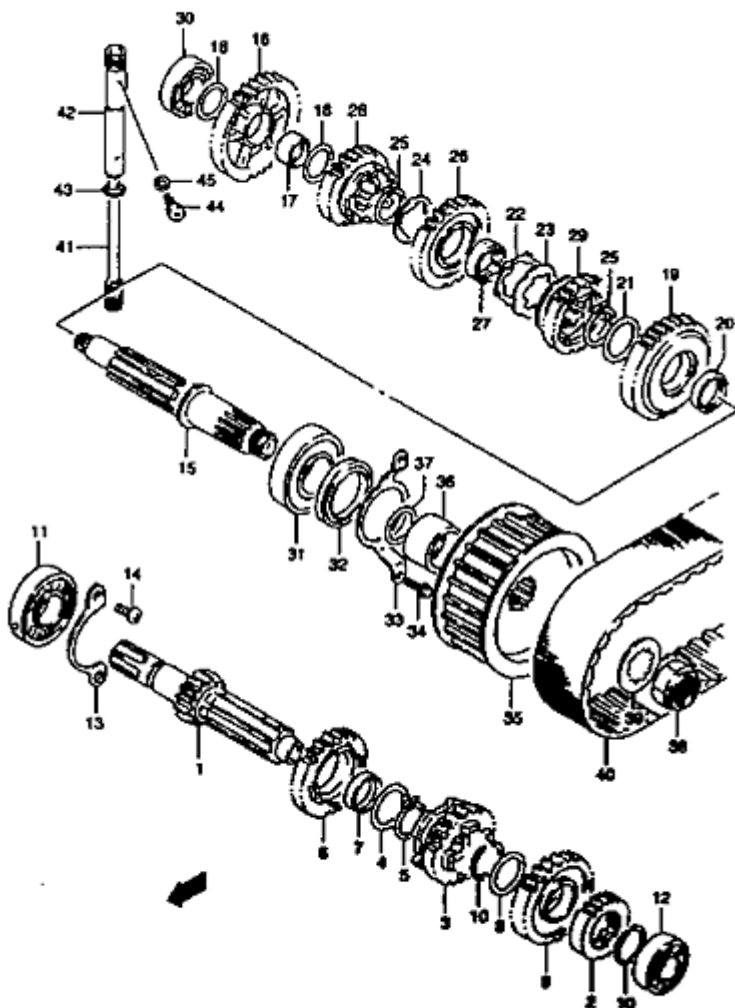


#	Part No	Designation
1	2412124B12	ARBRE
2	2422124B20	PIGNON T V
2	2422124B21	PIGNON W Y
3	2423124B20	PIGNON T V JS1NP41A 500621
3	2423124B20	PIGNON T V NP41A 117535
3	2423124B20	PIGNON T V NP41B 119061
3	2423124B21	PIGNON T V JS1NP41A 500622
3	2423124B21	PIGNON T V NP41A 117536
3	2423124B21	PIGNON T V NP41B 119062
3	2423124B30	PIGNON W Y
4	0821125351	RONDELLE
5	0938025003	CLIP
6	2424124B11	PIGNON T V JS1NP41A 500621
6	2424124B11	PIGNON T V NP41A 117535
6	2424124B11	PIGNON T V NP41B 119061
6	2424124B12	PIGNON T V JS1NP41A 500622
6	2424124B12	PIGNON T V NP41A 117536
6	2424124B12	PIGNON T V NP41B 119062
6	2424124B20	W Y
7	0930025023	BAGUE
8	0916725012	FREIN D ECROU
9	2425124B12	PIGNON 1
9	2425124B13	PIGNON 2
9	2425124B13	PIGNON 3
10	0938025010	CLIP
11	0926222028	ROULEMENT
12	0926217027	ROULEMENT
13	2474124B00	BUTEE

Motofiches JS1NP41B

14	0211206123	VIS	
15	2413024B12	ARBRE	
16	2431124B11	PIGNON	
17	0930020032	BAGUE	
18	0821120301	RONDELLE	T
18	0918120195	RONDELLE	V Y
19	2432124B20	PIGNON	
20	0930025020	BAGUE	
21	0821125351	RONDELLE	
22	0916925001	RONDELLE	
23	0916725013	FREIN D'ECROU	
24	0916725016	FREIN D'ECROU	
25	0938025003	CLIP	
26	2433124B20	PIGNON	
27	2433224500	PIGNON	
28	2434124B20	PIGNON	
29	2435124B13	PIGNON	X Y
29	2435124B12	PIGNON	T W
30	0926220106	ROULEMENT	
31	0926225083	ROULEMENT	
32	0928336003	JOINT	
33	2475124B00	PLAQUE	
34	0154706123	BOULON	
35	2751024B01	PIGNON	
36	2753124B00	ENTRETOISE	
37	0928024010	JOINT	
38	0915920004	ECROU	
39	0916725019	FREIN D'ECROU	
40	2761124B00133	COURROIE	
41	2613124B00	PIGNON	
42	2648124B01	MANCHON	
43	0928010001	JOINT	
44	0913506013	VIS	
45	0916806004	JOINT	

5-Gang Getriebe – 2

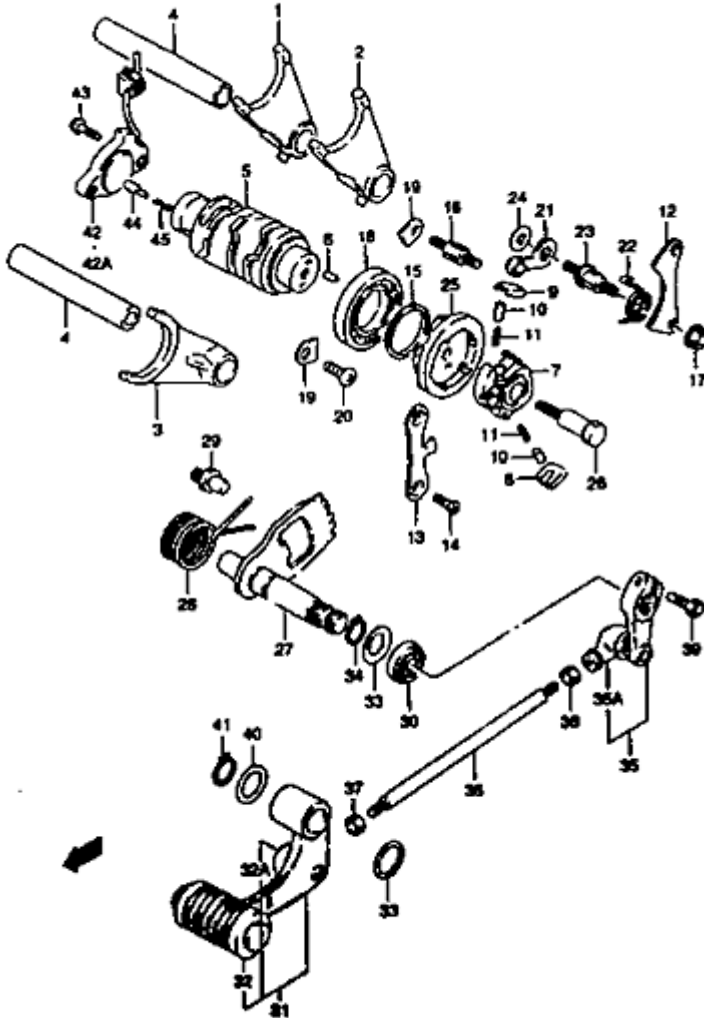


#	Part No	Designation
1	2412124B12	ARBRE
2	2422124B20	PIGNON T V
2	2422124B21	PIGNON W Y
3	2423124B20	PIGNON T V JS1NP41A 500621
3	2423124B20	PIGNON T V NP41A 117535
3	2423124B20	PIGNON T V NP41B 119061
3	2423124B21	PIGNON T V JS1NP41A 500622
3	2423124B21	PIGNON T V NP41A 117536
3	2423124B21	PIGNON T V NP41B 119062
3	2423124B30	PIGNON W Y
4	0821125351	RONDELLE
5	0938025003	CLIP
6	2424124B11	PIGNON T V JS1NP41A 500621
6	2424124B11	PIGNON T V NP41A 117535
6	2424124B11	PIGNON T V NP41B 119061
6	2424124B12	PIGNON T V JS1NP41A 500622
6	2424124B12	PIGNON T V NP41A 117536
6	2424124B12	PIGNON T V NP41B 119062
6	2424124B20	W Y
7	0930025023	BAGUE
8	0916725012	FREIN D ECROU
9	2425124B12	PIGNON 1
9	2425124B13	PIGNON 2
9	2425124B13	PIGNON 3
10	0938025010	CLIP
11	0926222028	ROULEMENT
12	0926217027	ROULEMENT
13	2474124B00	BUTEE
14	0211206123	VIS

Motofiches JS1NP41B

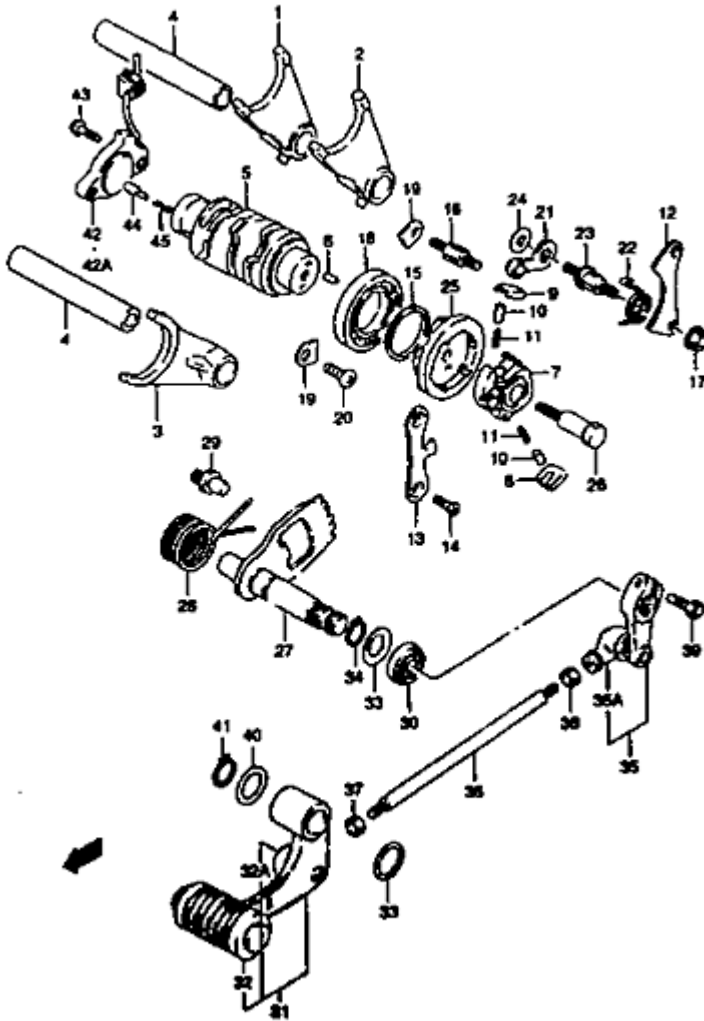
15	2413024B12	ARBRE	
16	2431124B11	PIGNON	
17	0930020032	BAGUE	
18	0821120301	RONDELLE	T
18	0918120195	RONDELLE	V Y
19	2432124B20	PIGNON	
20	0930025020	BAGUE	
21	0821125351	RONDELLE	
22	0916925001	RONDELLE	
23	0916725013	FREIN D'ECROU	
24	0916725016	FREIN D'ECROU	
25	0938025003	CLIP	
26	2433124B20	PIGNON	
27	2433224500	PIGNON	
28	2434124B20	PIGNON	
29	2435124B13	PIGNON	X Y
29	2435124B12	PIGNON	T W
30	0926220106	ROULEMENT	
31	0926225083	ROULEMENT	
32	0928336003	JOINT	
33	2475124B00	PLAQUE	
34	0154706123	BOULON	
35	2751024B01	PIGNON	
36	2753124B00	ENTRETOISE	
37	0928024010	JOINT	
38	0915920004	ECROU	
39	0916725019	FREIN D'ECROU	
40	2761124B00133	COURROIE	
41	2613124B00	PIGNON	
42	2648124B01	MANCHON	
43	0928010001	JOINT	
44	0913506013	VIS	
45	0916806004	JOINT	

5-Gang Schaltung – 1



#	Part No	Designation
1	2521124B10	FOURCHETTE
2	2522124B10	FOURCHETTE
3	2523124B10	FOURCHETTE
4	2541124B00	AXE
5	2531024B11	CAME
6	0422104089	PION
7	2532231310	PLAQUETTE
8	2532334201	CLIQUET
9	2532434201	CLIQUET
10	0926105003	AXE
11	0944004003	RESSORT
12	2533138A00	CLIQUET
13	2534138A00	GUIDE
14	0212206123	VIS
15	0916025059	RONDELLE
16	2533224B00	BOULON
17	0831610063	ECROU
18	0926225006	ROULEMENT
19	2474121A00	BUTEE
20	0211206123	VIS
21	2535024B00	ARRET
22	0944817021	RESSORT
23	2535612C00	SUPPORT
24	0821106141	RONDELLE
25	2538038A02	PLAQUE
26	2531238A00	BOULON
27	2551024B01	AXE
28	0944426013	RESSORT
29	2567101000	CAOUTCHOUC
30	0928512002	JOINT
31	2560024B03	SELECTEUR
32	2565220C00	CAOUTCHOUC
33	0916012011	RONDELLE
34	0833131126	CLIPS
35	2552022A00	BIELLETTTE
36	2552521E50	BIELLETTTE
37	0914006011	ECROU
38	0831000063	ECROU
39	0150006203	BOULON
40	0821212201	RONDELLE
41	0833131126	CLIPS
42	3772024B20	BOITIER
43	0211275163	VIS
44	0920905011	AXE
45	0944004010	RESSORT
42A	3772024B30	18
32A	2552647000	SOUFFLET
35A	2552647000	SOUFFLET

5-Gang Schaltung – 2



Part No Designation

1	2521124B10	FOURCHETTE
2	2522124B10	FOURCHETTE
3	2523124B10	FOURCHETTE
4	2541124B00	AXE
5	2531024B11	CAME
6	0422104089	PION
7	2532231310	PLAQUETTE
8	2532334201	CLIQUET
9	2532434201	CLIQUET
10	0926105003	AXE
11	0944004003	RESSORT
12	2533138A00	CLIQUET
13	2534138A00	GUIDE
14	0212206123	VIS
15	0916025059	RONDELLE
16	2533224B00	BOULON
17	0831610063	ECROU
18	0926225006	ROULEMENT
19	2474121A00	BUTEE
20	0211206123	VIS
21	2535024B00	ARRET
22	0944817021	RESSORT
23	2535612C00	SUPPORT
24	0821106141	RONDELLE
25	2538038A02	PLAQUE
26	2531238A00	BOULON
27	2551024B01	AXE
28	0944426013	RESSORT
29	2567101000	CAOUTCHOUC
30	0928512002	JOINT
31	2560024B03	SELECTEUR
32	2565220C00	CAOUTCHOUC
33	0916012011	RONDELLE
34	0833131126	CLIPS
35	2552022A00	BIELLE
36	2552521E50	BIELLE
37	0914006011	ECROU
38	0831000063	ECROU
39	0150006203	BOULON
40	0821212201	RONDELLE
41	0833131126	CLIPS
42	3772024B20	BOITIER
43	0211275163	VIS
44	0920905011	AXE
45	0944004010	RESSORT

42A 3772024B30 18

32A 2552647000 SOUFFLET

35A 2552647000 SOUFFLET

Amaturen

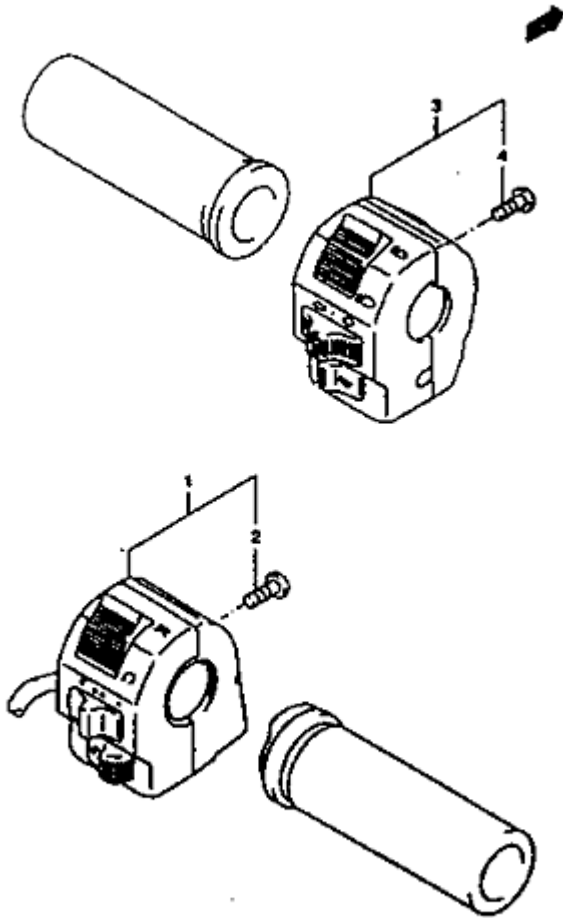
Part No Designation

1 3720024BA0 COMMUTATEUR

2 0211205167 VIS

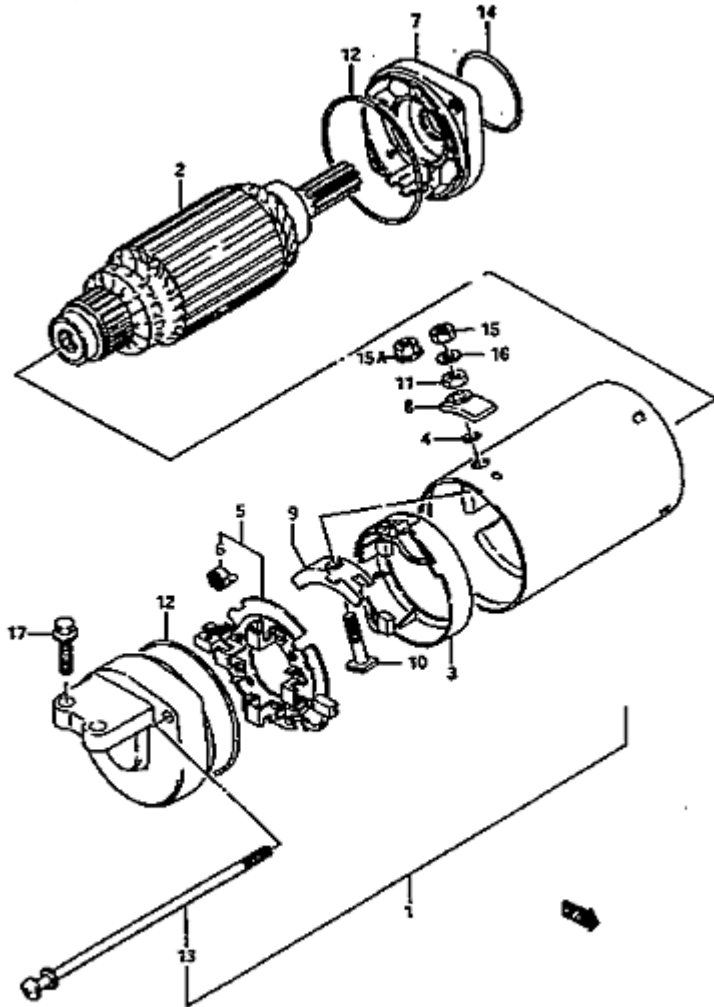
3 3740024BA0 COMMUTATEUR

4 0211205167 VIS



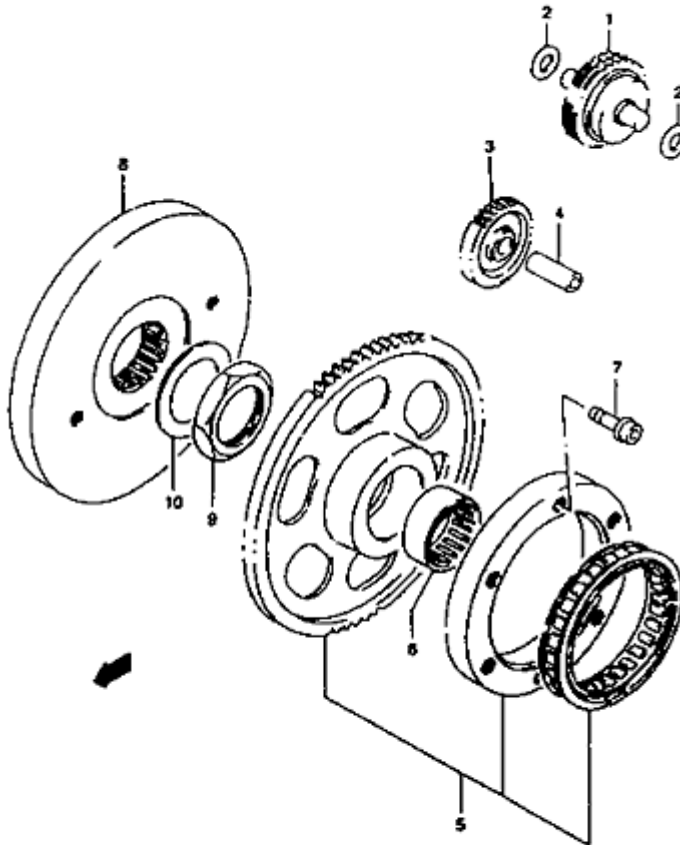
Anlasser

FIG.17



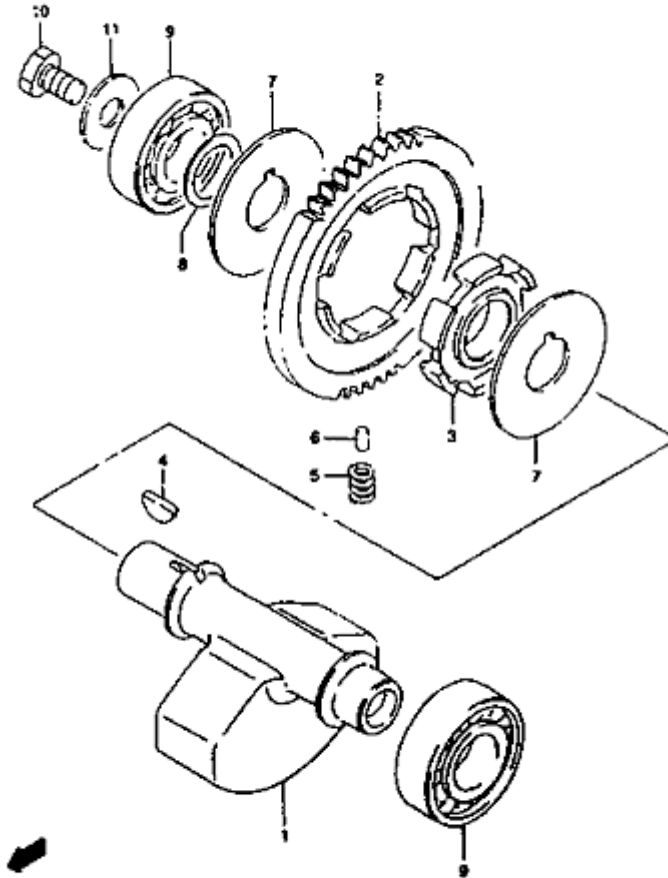
#	Part No	Designation	
1	3110024B11H17	DEMARREUR	K R
1	3110024B11	DEMARREUR	G J
2	3131024B01H17	INDUIT	
3	3113148B00	CHARBON	
4	3114338300	JOINT	G
4	3114348B00	JOINT	J R
5	3113248B00	SUPPORT DE CHARBON	
6	3113565010	RESSORT	
7	3115024B00	SUPPORT	
8	3117238A10	CAOUTCHOUC	G
8	3117248B10	COUSSINET	J R
9	3117238A20	CAOUTCHOUC	G
9	3117248B20	COUSSINET	J R
10	3113038A00	CHARBON	G
10	3113048B00	CHARBON	J R
11	0831022067	ECROU	G
11	3114548B00	ECROU	J R
12	3126444110	JOINT	
13	3128124B10	VIS	
14	3115624B00	JOINT	
15	0831012066	ECROU	
16	0832121066	RONDELLE	
17	0154706207	BOULON	
15A	0836135066	RONDELLE	

Anlasserfreilauf



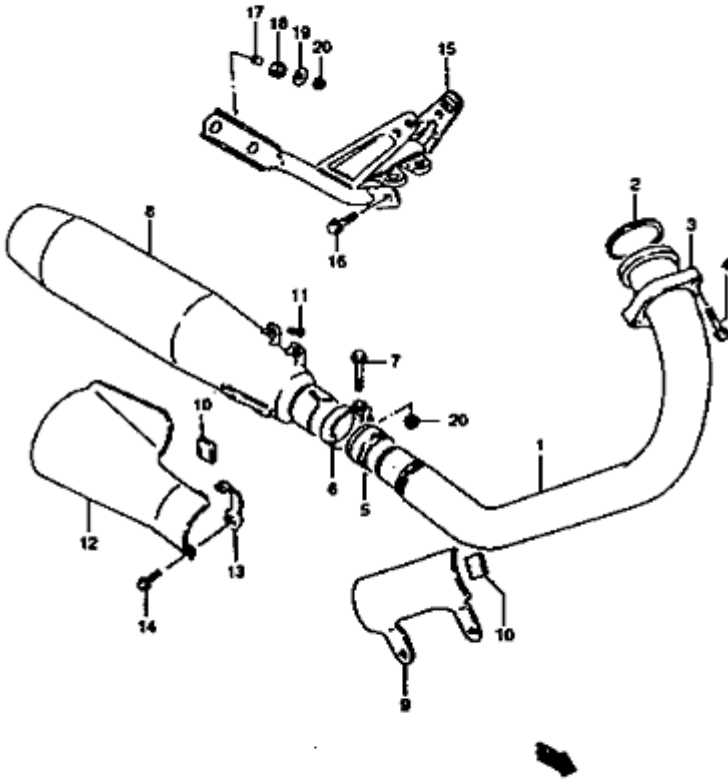
#	Part No	Designation	
1	1260024B10	ENSEMBLE DEMARREUR	W Y
1	1260024B00	ENSEMBLE DEMARREUR	T V
2	0821110181	RONDELLE	T
2	0918110167	RONDELLE	V Y
3	1261224B03	PIGNON	
4	0920210011	AXE	
5	1260024831	ENSEMBLE DEMARREUR	
6	0926331009	CAGE A AIGUILLES	
7	0713008163	BOULON	
8	1265624B02	VOLANT	
9	1266424B01	ECROU	
10	0916435002	RONDELLE	

Ausgleicherwelle



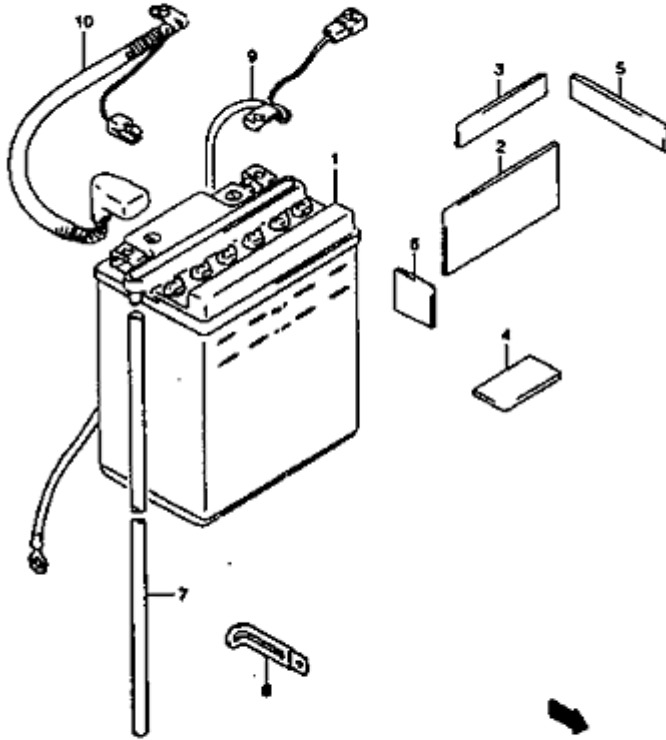
#	Part No	Designation	
1	1265124B01	BALANCIER	
2	1266624B01	PIGNON	
3	1266924B00	ENTRAINEUR	T V
3	1266924B01	ENTRAINEUR	W Y
4	0942004008	CLAVETTE	
5	0944009031	RESSORT	
6	0920204017	AXE	
7	0916620010	RONDELLE	
8	0822120285	RONDELLE	T
8	0918120158	RONDELLE	V Y
9	0926220089	ROULEMENT	
10	0150010163	BOULON	
11	0821110285	RONDELLE	

Auspuff



#	Part No	Designation
1	1415024B01	TUBE ECHAPPEMENT
2	1418145C00	JOINT
3	1418238A02	BAGUE
4	0910408026	BOULON
5	1477124B01	JOINT T
5	1477146E00	JOINT V Y
6	1445914A10	COLLIER JS1NP41A 500578
6	1445914A10	COLLIER NP41A 117361
6	1445914A10	COLLIER NP41B 118872
6	1446905A00	COLLIER JS1NP41A 500577
6	1446905A00	COLLIER NP41A 117360
6	1446905A00	COLLIER NP41B 118871
7	0155008403	BOULON
8	1431024B21	18
8	1431024B51	POT D'ECHAPPEMENT
9	1478024B01	GRILLE DE POT
10	1478924B12	JOINT
11	0211206103	VIS V Y
11	0211206107	VIS T
12	1479024B00	GRILLE DE POT
13	1478524B00	COLLIER
14	0155006203	BOULON V Y
14	0155006207	BOULON T
15	1441024B00019	SUPPORT
16	0910308102	BOULON T
16	0910308505	BOULON V Y
17	0918008001	ENTRETOISE T
17	0918008189	ENTRETOISE V Y
18	0932012041	SILENTBLOC
19	0916008134	RONDELLE W Y
19	0916008004	RONDELLE T V
20	0831620083	ECROU NP41A 117360
20	0831620083	ECROU NP41B 118871
20	0831620083	ECROU
20	0831620083	ECROU JS1NP41A 500577

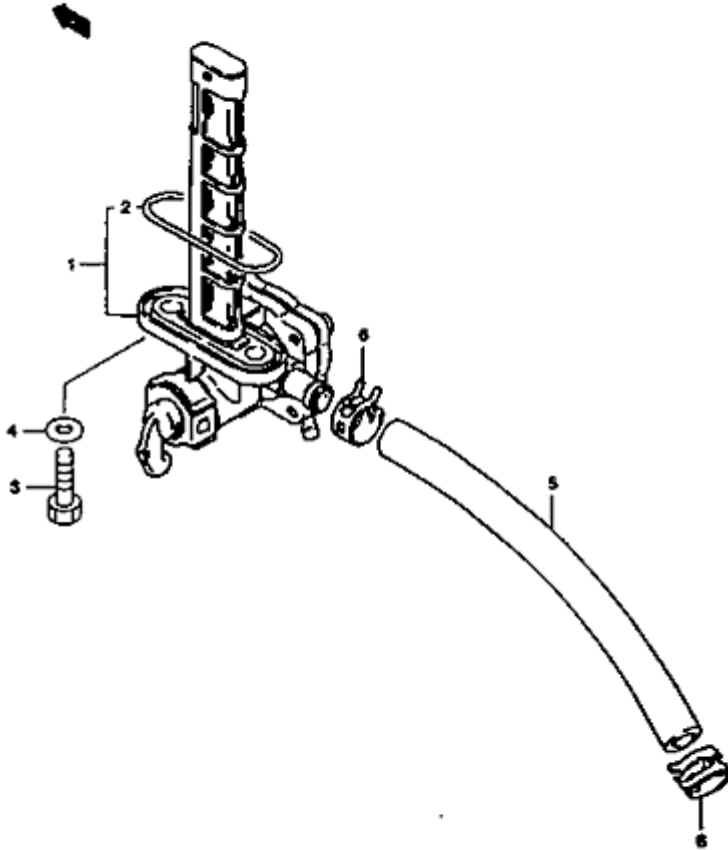
Batterie



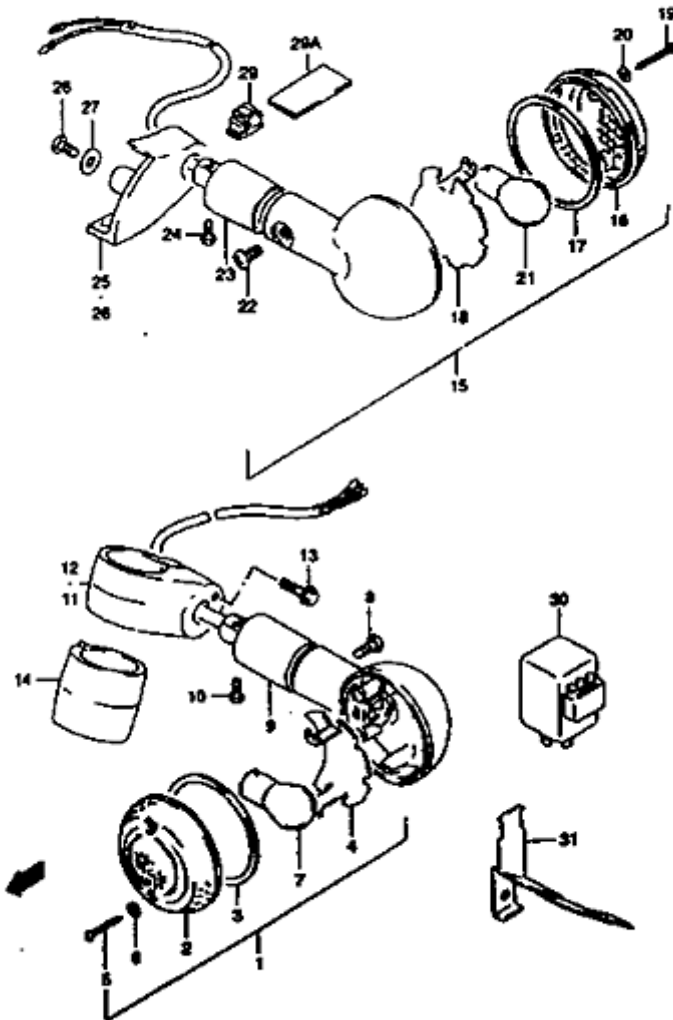
#	Part No	Designation
1	3361005A10	BATTERIE
2	3365137000	CAOUTCHOUC
3	3365137000	CAOUTCHOUC
4	3365137000	CAOUTCHOUC
5	3365207D00	CAOUTCHOUC
6	3365220C00	CAOUTCHOUC
7	3368016A10	DURIT
8	0940406432	COLLIER
9	3386024B00	FIL DE BATTERIE
10	3387024B00	FIL DE BATTERIE

Benzinhahn

#	Part No	Designation	
1	4430024B00	ROBINET	
2	4434828070	JOINT	
3	0912806057	VIS	
4	0916806026	JOINT	
5	0935570125600	DURIT	V Y
5	0935470123600	COLLIER	T
6	0940111407	COLLIER	

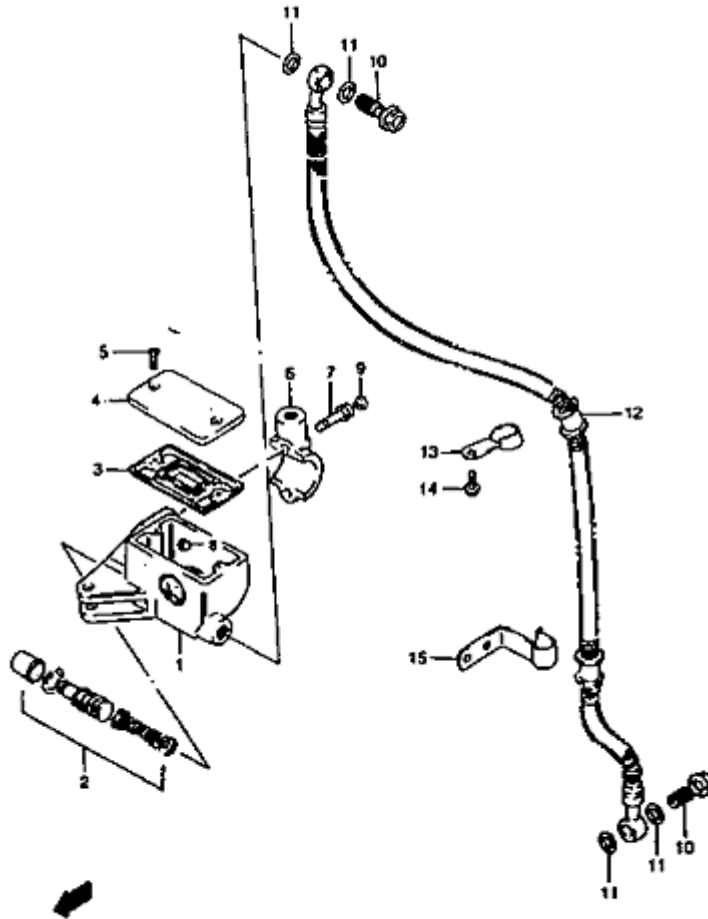


Blinker



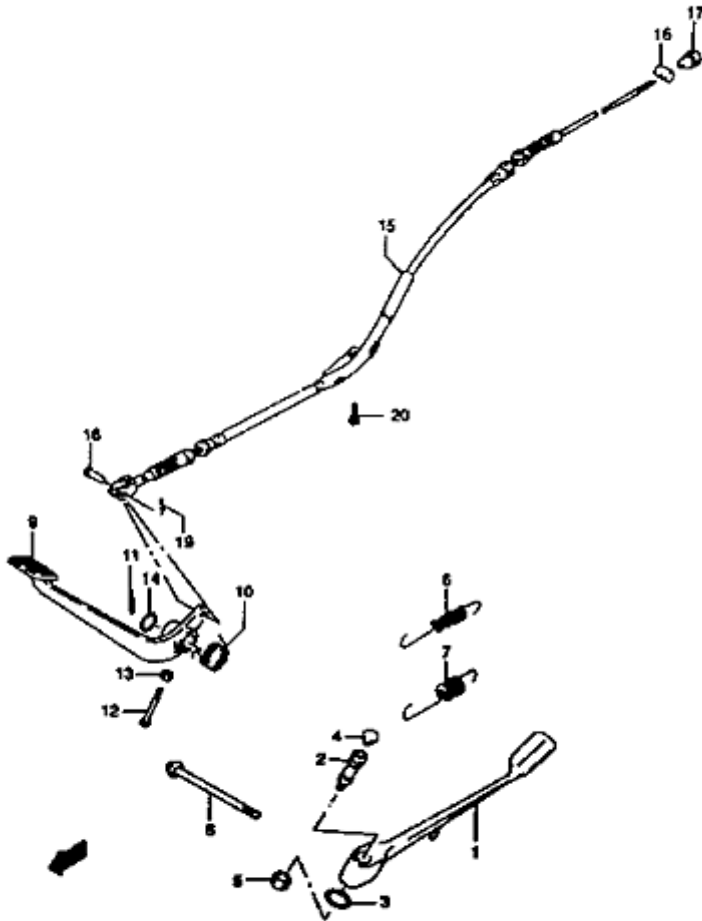
#	Part No	Designation
1	3560138A22	CLIGNOTANT
2	3561238A01	CABOCHON
3	3561338A00	JOINT
4	3562438A20	CATADIOPTRE
5	0321104253	VIS
6	3562743010	VIS
7	0947112045	LAMPE
8	3562338A01	VIS
9	3561938A01	SUPPORT
10	0214206107	VIS
11	3567124B00	SUPPORT
12	3568124B00	SUPPORT
13	0154705257	BOULON
14	3569524B20	17 18 22
15	3560338A22	CLIGNOTANT
16	3565238A21	CABOCHON
17	3561338A00	JOINT
18	3565438A20	REFLECTEUR
19	0321104253	VIS
20	3562743010	VIS
21	0947112045	LAMPE
22	3562338A01	VIS
23	3561938A01	SUPPORT
24	0214206167	VIS
25	3562124B21	17 18 22
26	3564124B21	17 18 22
27	0916006066	RONDELLE 17 18 22
28	0214206127	VIS 17 18 22
29	0940307315	COLLIER
30	3861026E00	BOITE W CLIGNOTANTE Y
30	3861045D01	BOITE T CLIGNOTANTE V
31	3862124810	
29A	3692010B00	COUVERCLE

Bremsflüssigkeitsbehälter –leitung



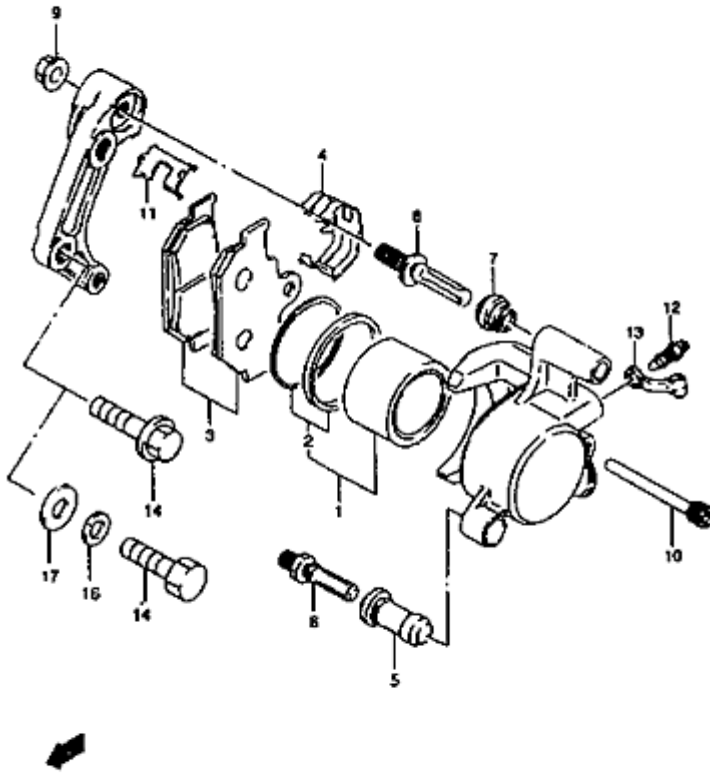
#	Part No	Designation
1	5960024B50	MAITRE CYLINDRE
2	5960004810	PISTON
3	5966749460	DIAPHRAGME
4	5966924B00	BOUCHON
5	0212204127	VIS
6	5967138A00	DEMI COLLIER
7	0713006207	BOULON
8	5966448B00	BOUCHON
9	0925005008	CHAPEAU
10	0936010039	BOULON
11	0916110009	RONDELLE
12	5948024B30	DURIT V Y
12	5948024B20	DURIT T
13	5954124B00	SUPPORT
14	0154706107	BOULON
15	5926824B00	GUIDE

Bremspedal Seitenständer



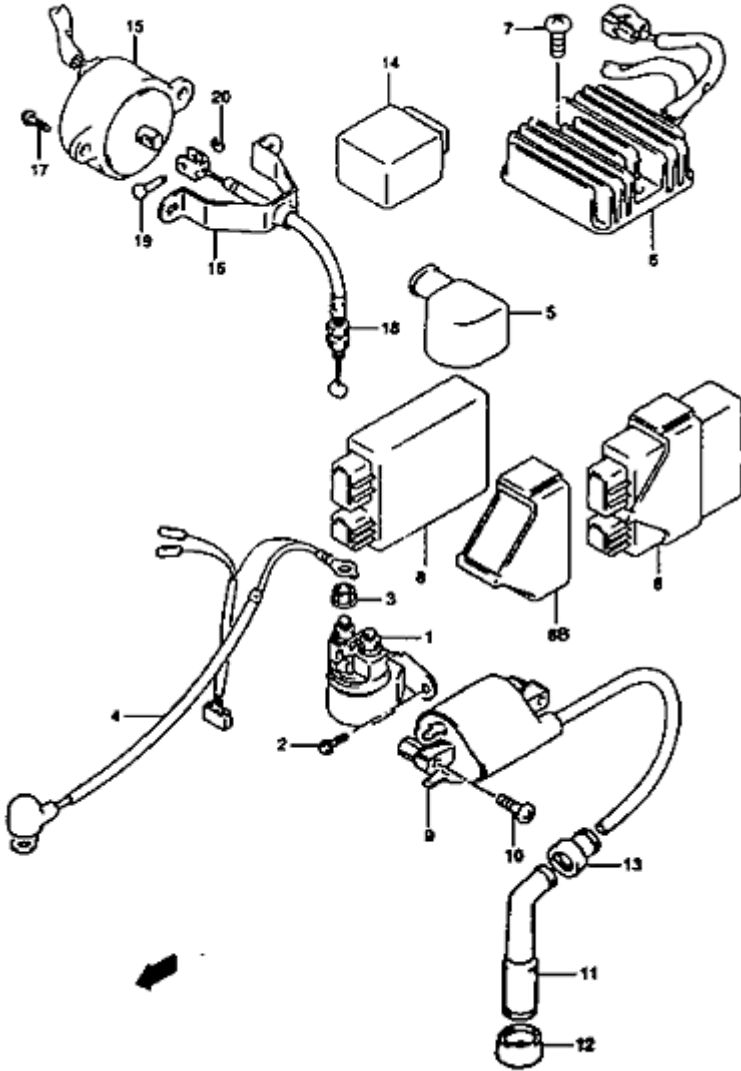
#	Part No	Designation	
1	4231024B01	BEQUILLE	V Y
1	4231024B00	BEQUILLE	T
2	4234138B01	AXE	
3	0822115245	RONDELLE	T V
3	0918115158	RONDELLE	W Y
4	4357524B00	BOUCHON	
5	0914010044	ECROU	
6	0944315034	RESSORT	
7	0944318020	RESSORT	
8	0910310087	BOULON	
9	4311024B10	PEDALE DE FREIN	
10	0944832017	RESSORT	
11	0411130308	GOUPILLE	
12	0910006150	BOULON	
13	0831000063	ECROU	
14	0916016028	RONDELLE	T V
14	0916016043	RONDELLE	W Y
15	5851024B10	TRANSMISSION FREIN	
16	0920913018	AXE	
17	0915006009	ECROU	T
17	0915006014	ECROU	V Y
18	0920005001	AXE	
19	0411120158	GOUPILLE	
20	0157006163	BOULON	

Bremszange



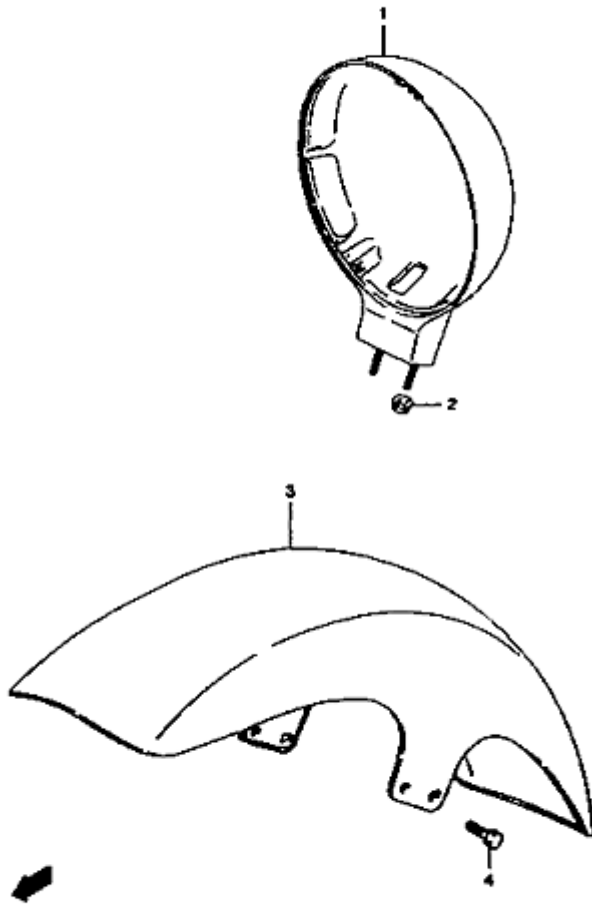
#	Part No	Designation	
0	5930024B11	ETRIER DE FREIN	
1	5930024820	ETRIER DE FREIN	
2	5930024810	JOINTS	
3	5930024830	JEU DE 2 PLAQUETTES	
4	5931514600	RESSORT	
5	5938613A00	JOINT	
6	5938227C30	BOULON	
7	5930314500	CAOUTCHOUC	
8	5930514500	AXE	
9	5930614500	ECROU	
10	5934514600	AXE	
11	5931624B10	GUIDE	
12	5912101A00	VIS DE PURGE	
13	5912201A00	CAOUTCHOUC	
14	0911810049	BOULON	T X
14	0910410029	BOULON	X Y
16	0916210008	RONDELLE	X Y
17	0832201107	RONDELLE	X Y

Elektrik



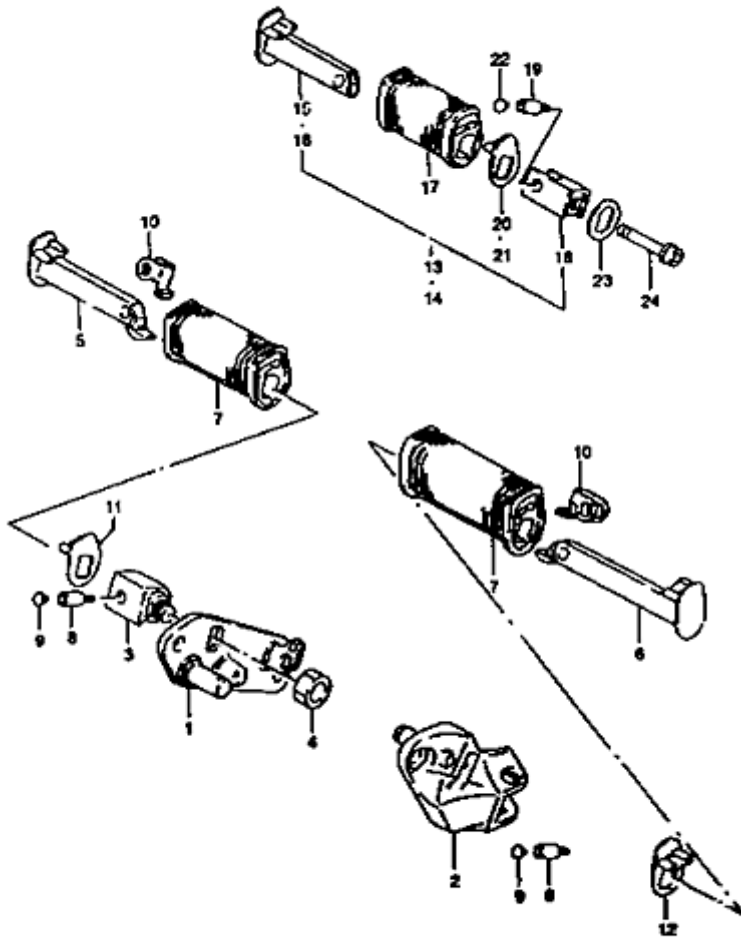
#	Part No	Designation
1	3180049100	RELAIS
2	0155006103	BOULON
3	0836135068	RONDELLE
4	3385024B10	FIL DE BATTERIE
5	3362449401	CAOUTCHOUC
6	3280024B01	CELLULE
7	0214206163	VIS
8	3290024B20	BOITIER ELECTRONIQUE 500890 JS1NP41A
8	3290024B20	BOITIER ELECTRONIQUE 118010 NP41A
8	3290024B20	BOITIER ELECTRONIQUE 120614 NP41B
8	3290024B21	BOITIER ELECTRIQUE 500891 JS1NP41A
8	3290024B21	BOITIER ELECTRIQUE 118011 NP41A
8	3290024B21	BOITIER ELECTRIQUE 120615 NP41B
9	3341024B00	BOBINE
10	0214205123	VIS
11	3351045010	ANTIPARASITE
12	3354124510	CAOUTCHOUC
13	3354238B00	CAOUTCHOUC
14	3291024B10	BOITIER ELECTRONIQUE
15	3397024B00	SOLENOIDE
16	3397124B00	SUPPORT
17	0155006163	BOULON
18	5890024B00	CABLE
19	0920904020	AXE
20	0833211033	RONDELLE
8B	3298024B00	CAOUTCHOUC NP41A 118011
8B	3298024B00	CAOUTCHOUC NP41B 120615
8B	3298024B00	CAOUTCHOUC JS1NP41A 500891

Frontfender Scheinwerfergehäuse



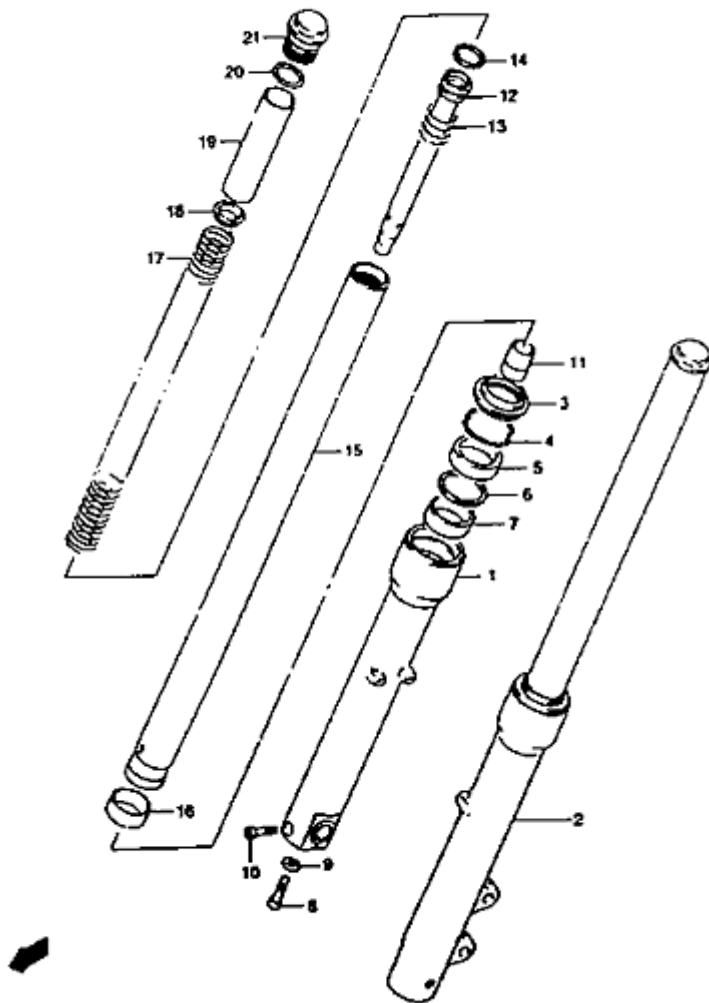
#	Part No	Designation	
1	5181038A03	CUVELAGE DE PHARE	Y
1	5181038A02	CUVELAGE DE PHARE	T X
2	0831931067	ECROU	T V
2	0831931063	ECROU	W Y
3	5311024B011ZZ	GARDE BOUE	V 1ZZ
3	5311024B0122U	GARDE BOUE	T 22U
3	5311024B0133J	GARDE BOUE	33J
3	5311024B01Y0W	GARDE BOUE	V W Y0W
3	5311024B01Y3K	GARDE BOUE	X Y3K
3	5311024B01Y4M	GARDE BOUE	X Y4M
3	5311024B01Y7G		Y Y7G
3	5311024B01Y9F		Y Y9F
3	5311024B01Z94		W Z94
3	5311024B01163	GARDE BOUE AV	T 163
4	0157006163	BOULON	

Fußrasten



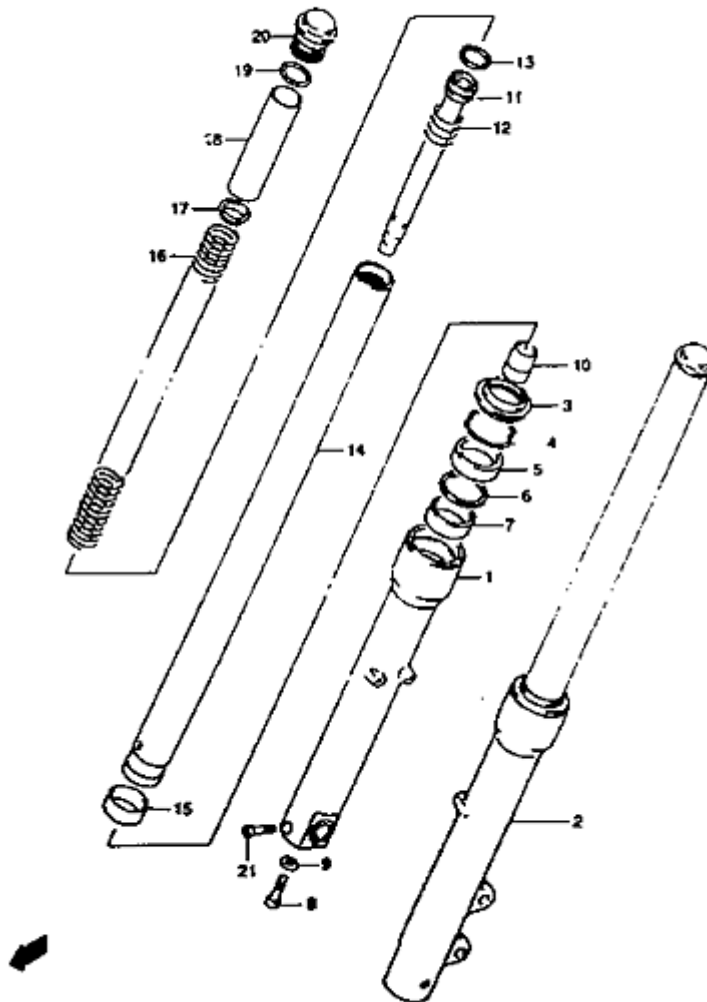
#	Part No	Designation
1	4351024B00	BARRE DE REPOSE PIED
2	4352024B21	BARRE DE REPOSE PIED T
2	4352024B22	BARRE DE REPOSE PIED V Y
3	4351724B01	SUPPORT
4	0914016029	ECROU
5	4353024B02	REPOSE PIED
6	4354024B02	REPOSE PIED
7	4355138A00	CAOUTCHOUC
8	4364138A00	AXE
9	4357624B00	BOUCHON
10	4357024B01	AMORTISSEUR
11	4347024B00	RONDELLE
12	4348024B00	RONDELLE
13	4360024B00	REPOSE PIED
14	4370024B00	REPOSE PIED
15	4361024B01	REPOSE PIED
16	4371024B01	REPOSE PIED
17	4365124B00	CAOUTCHOUC
18	4362124B10	SUPPORT
19	4364138A00	AXE
20	4357038A00	AMORTISSEUR
21	4358038A00	PLAQUE
22	4357624B00	BOUCHON
23	4362224B00	CAOUTCHOUC
24	0713010453	BOULON

Gabel – 1



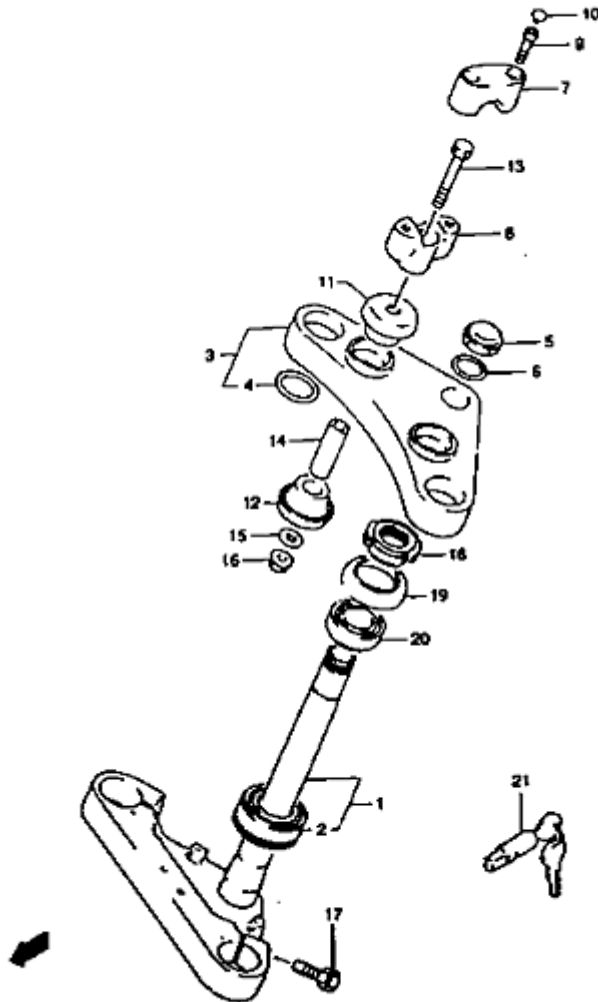
#	Part No	Designation	
0	5110424B01	BRAS DE FOURCHE	2
0	5110324B01	BRAS DE FOURCHE	1
1	5113024B00	BAS DE FOURCHE	
2	5114024B00	BAS DE FOURCHE	
3	5117320A00	BAGUE	
4	5115640301	CIRCLIP	
5	5115320A00	JOINT SPI DE FOURCHE	
6	5115814100	RONDELLE	
7	5116713A00	BAGUE	
8	5114716510	BOULON	
9	5114841310	JOINT	
10	0713008407	BOULON	
11	5119524B01	BAGUE	
12	5114624B01	POMPE DE FOURCHE	
13	5117749440	RESSORT	
14	5119605A00	BAGUE	
15	5112024B01	TUBE DE FOURCHE	
16	5112114100	BAGUE	
17	5117124B00	RESSORT DE FOURCHE	
18	5117245C00	RONDELLE	
19	5117624B01	ENTRETOISE	
20	5111740300	JOINT	
21	5135124B00	BOULON	

Gabel – 2



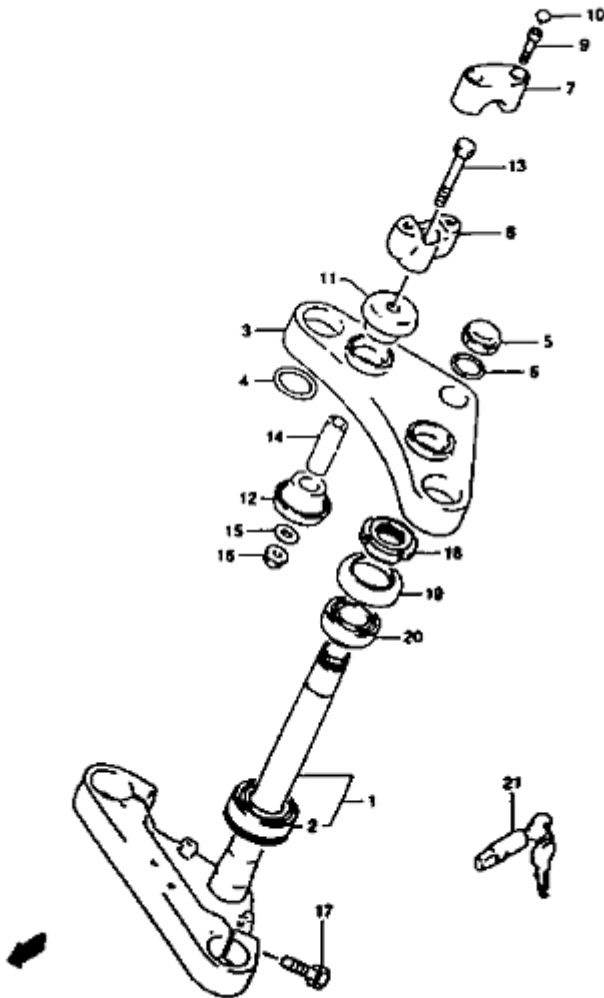
#	Part No	Designation	
0	5110424B40		2
0	5110324B40		1
1	5113024B00	BAS DE FOURCHE	
2	5114024B00	BAS DE FOURCHE	
3	5117320A00	BAGUE	
4	5115640301	CIRCLIP	
5	5115320A00	JOINT SPI DE FOURCHE	
6	5115814100	RONDELLE	
7	5116713A00	BAGUE	
8	5114716510	BOULON	
9	5114841310	JOINT	
10	5119524B01	BAGUE	
11	5114624B01	POMPE DE FOURCHE	
12	5117749440	RESSORT	
13	5119605A00	BAGUE	
14	5112024B01	TUBE DE FOURCHE	
15	5112114100	BAGUE	
16	5117124B00	RESSORT DE FOURCHE	
17	5117245C00	RONDELLE	
18	5117624B01	ENTRETOISE	
19	5111740300	JOINT	
20	5135124B00	BOULON	
21	5116624B40		

Gabelbrücke – 1



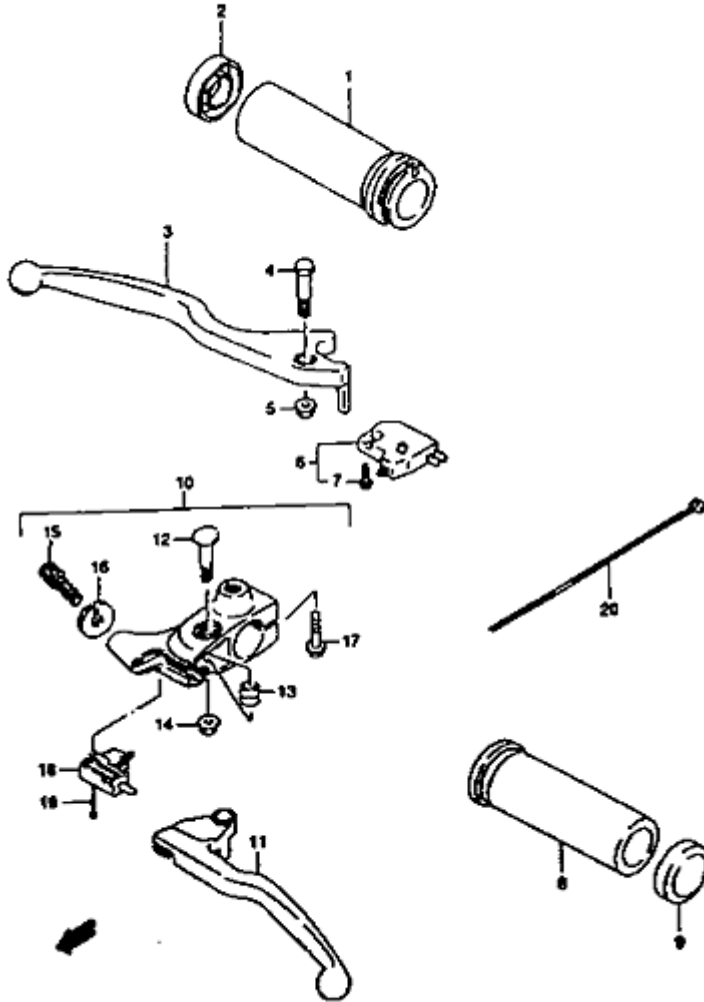
#	Part No	Designation	
1	5141024B20	TE DE FOURCHE	
2	0926530009	ROULEMENT	
3	5131024B00	PLATINE	
4	5135724B00	RONDELLE	
5	5135305F00		Y
5	5135324B00	BOULON	T X
6	5135624B01	RONDELLE	
7	5621124B00	PONTET	
8	5622124B10	PONTET	
9	0713008307	BOULON	
10	0925006009	CHAPEAU	
11	5624024B00	CAOUTCHOUC	
12	5624024B10	CAOUTCHOUC	
13	5622324B00	BOULON	
14	0918010065	ENTRETOISE	
15	0832201107	RONDELLE	
16	0915910027	ECROU	
17	0713010307	BOULON	
18	5163128000	ECROU	
19	5164349002	CACHE	
20	0926525019	ROULEMENT	
21	5190022662	ANTIVOL	

Gabelbrücke – 2



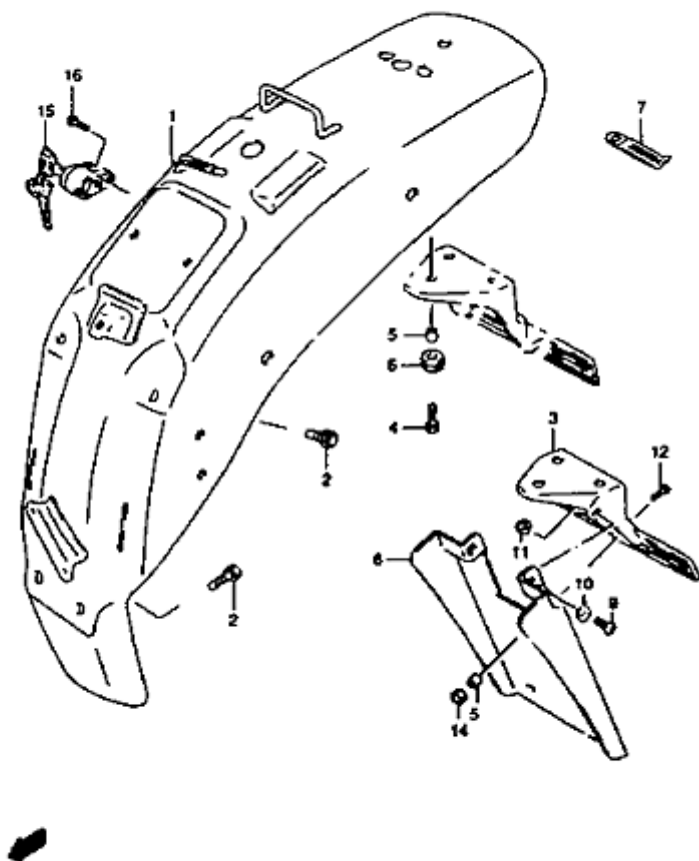
#	Part No	Designation
1	5141024B40	
2	0926530009	ROULEMENT
3	5131124B00	
4	5135724B00	RONDELLE
5	5135305F00	
6	5135624901	
7	5621124B00	PONTET
8	5622124B10	PONTET
9	5132124B40	
10	0925006009	CHAPEAU
11	5624024B00	CAOUTCHOUC
12	5624024B10	CAOUTCHOUC
13	5622324B00	BOULON
14	5624324B40	
15	0832201107	RONDELLE
16	0915910027	ECROU
17	5145124B40	
18	5163128000	ECROU
19	5164349002	CACHE
20	0926525019	ROULEMENT
21	5190022662	ANTIVOL

Griffe Hebel



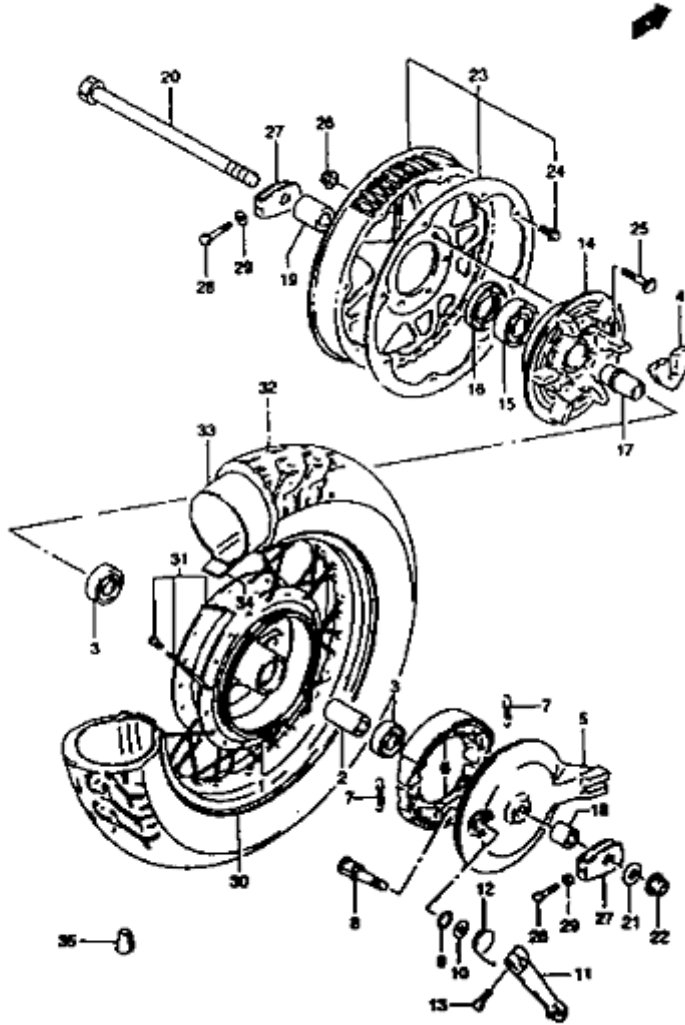
#	Part No	Designation	
1	5711026D00	MANCHON GAZ	
2	5721638A00	EMBOUT DE GUIDON	
3	5742024B01	LEVIER	
4	5743138A10	BOULON	
5	0831921068	ECROU	
6	5746017C00	CONTACTEUR DE STOP	
7	5746517C00	VIS	
8	5721026D00	POIGNEE	
9	5721638A00	EMBOUT DE GUIDON	
10	5750024B01	LEVIER COMPLET	
11	5762024B01	LEVIER	
12	5753124B00	BOULON	
13	5762324B00	ENTRETOISE	
14	0831921068	ECROU	
15	5744145C00	REGLAGE	
16	5744245C00	ECROU	
17	0713006207	BOULON	
18	5756005A00	CONTACTEUR	
19	0211203205	VIS	
20	0940725402	COLLIER	V Y
20	0940720405	COLLIER	T

Heckfender



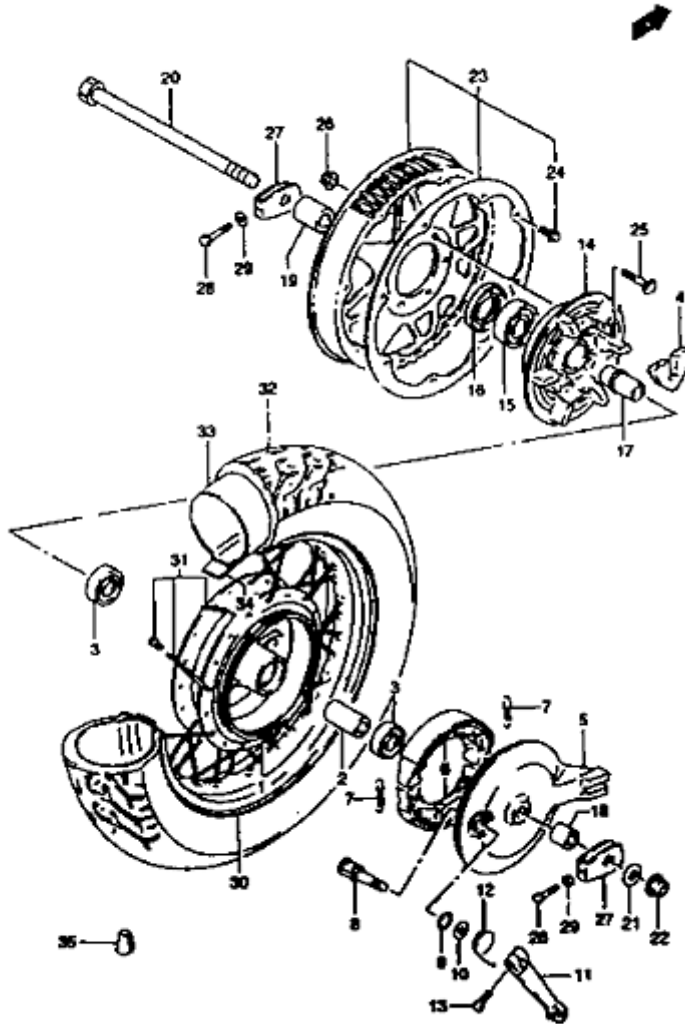
#	Part No	Designation	
1	6311024B101ZZ	GARDE BOUE	V 1ZZ
1	6311024B1022U	GARDE BOUE	T 22U
1	6311024B1033J	GARDE BOUE	33J
1	6311024B10Y0W	GARDE BOUE	V W Y0W
1	6311024B10Y3K	GARDE BOUE	X Y3K
1	6311024B10Y4M	GARDE BOUE	X Y4M
1	6311024B10Y7G		Y Y7G
1	6311024B10Y9F		Y Y9F
1	6311024B10Z94		W Z94
1	6311024B10163	GARDE BOUE	T 163
2	0910308152	BOULON	
3	3591624B12	EMBASE	
4	0911606010	BOULON	
5	0918006011	ENTRETOISE	T
5	0918006092	ENTRETOISE	17 18 22
5	0918006263	ENTRETOISE	V Y
6	0932009016	SILENTBLOC	
7	0940406429	COLLIER	
7	0940406432	COLLIER	X Y
8	6331138A20		17 18 22
9	0214206163	VIS	17 18 22
10	0916906037	RONDELLE	17 18 22
11	0831921063	ECROU	17 18 22
12	0211206203	VIS	17 18 22
14	0831931063	ECROU	17 18 22
15	9570038821	SERRURE	
16	0211205127	VIS	

Hinterrad – 1



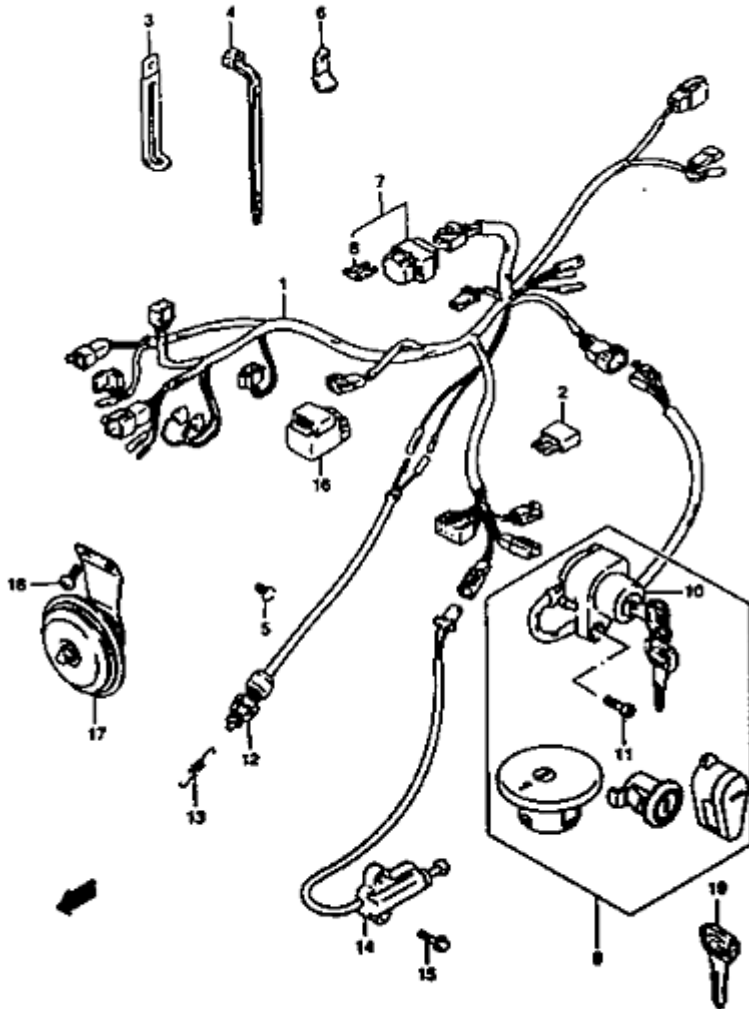
#	Part No	Designation	
1	6411024B00	MOYEU	
2	0918017069	ENTRETOISE	
3	0814363037	ROULEMENT	
4	6465131001	AMORTISSEUR	
5	6421024B01	FLASQUE	
6	6440044810	MACHOIRE DE FREIN	
7	5542030000	RESSORT	
8	5444008004	CAME DE FREIN	
9	0928015003	JOINT	
10	0916015048	RONDELLE	
11	6445124B00	LEVIER DE CAME	
12	0944833006	RESSORT	
13	0157006253	BOULON	
14	6461131003	SUPPORT	
15	0926225073	ROULEMENT	
16	0928533001	JOINT	
17	6473331300	BAGUE	
18	0918017082	ENTRETOISE	
19	0918017083	ENTRETOISE	
20	6471124B02	BROCHE DE ROUE	
21	0916017050	RONDELLE	
22	0915916002	ECROU	
23	6451024B02	COURONNE	
24	0155006123	BOULON	
25	0910510005	BOULON	
26	0831931103	ECROU	W Y
26	0831931105	ECROU	T V
27	6141024B00	TENDEUR DE CHAINE	
28	0910408027	BOULON	
29	0831000087	ECROU	
30	6531124B01	JANTE	
31	6532024B00	JEU DE RAYONS	
32	6510024B02	PNEU	
33	6520038A00	CHAMBRE A AIR	T X
33	6520026F10		Y
34	6526126F00		Y
34	6526124B01	PROTECTEUR	T X
35	5541238A00	PLOMB	1
35	5541338A00	PLOMB	2

Hinterrad – 2



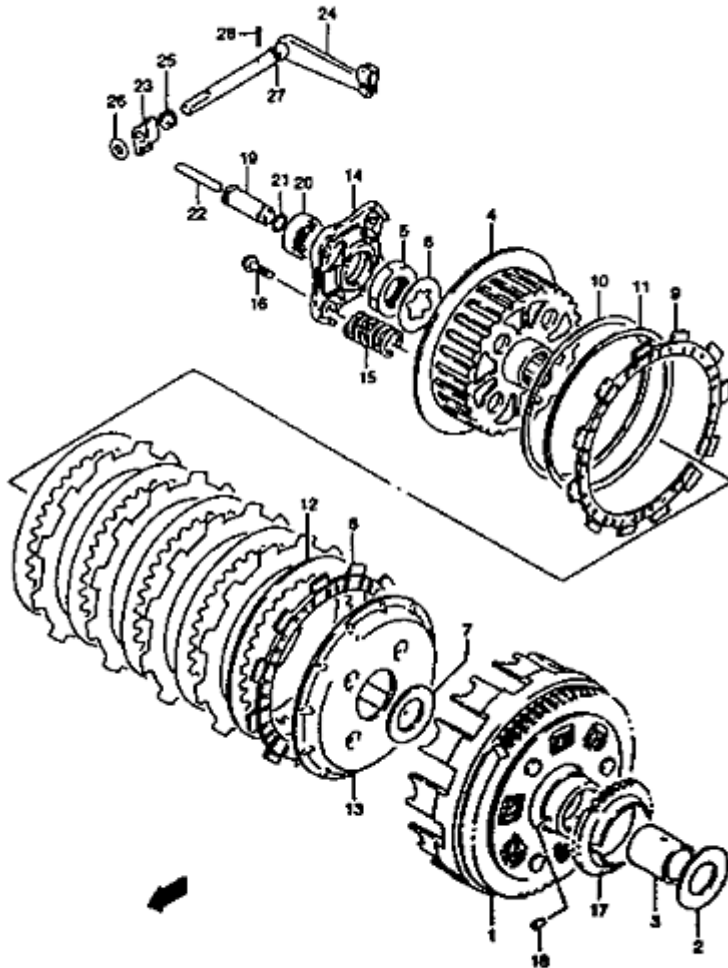
#	Part No	Designation	
1	6411024B00	MOYEU	
2	0918017069	ENTRETOISE	
3	0814363037	ROULEMENT	
4	6465131001	AMORTISSEUR	
5	6421024B01	FLASQUE	
6	6440044810	MACHOIRE DE FREIN	
7	5542030000	RESSORT	
8	5444008004	CAME DE FREIN	
9	0928015003	JOINT	
10	0916015048	RONDELLE	
11	6445124B00	LEVIER DE CAME	
12	0944833006	RESSORT	
13	0157006253	BOULON	
14	6461131003	SUPPORT	
15	0926225073	ROULEMENT	
16	0928533001	JOINT	
17	6473331300	BAGUE	
18	0918017082	ENTRETOISE	
19	0918017083	ENTRETOISE	
20	6471124B02	BROCHE DE ROUE	
21	0916017050	RONDELLE	
22	0915916002	ECROU	
23	6451024B02	COURONNE	
24	0155006123	BOULON	
25	0910510005	BOULON	
26	0831931103	ECROU	W Y
26	0831931105	ECROU	T V
27	6141024B00	TENDEUR DE CHAINE	
28	0910408027	BOULON	
29	0831000087	ECROU	
30	6531124B01	JANTE	
31	6532024B00	JEU DE RAYONS	
32	6510024B02	PNEU	
33	6520038A00	CHAMBRE A AIR	T X
33	6520026F10		Y
34	6526126F00		Y
34	6526124B01	PROTECTEUR	T X
35	5541238A00	PLOMB	1
35	5541338A00	PLOMB	2

Kabelbaum



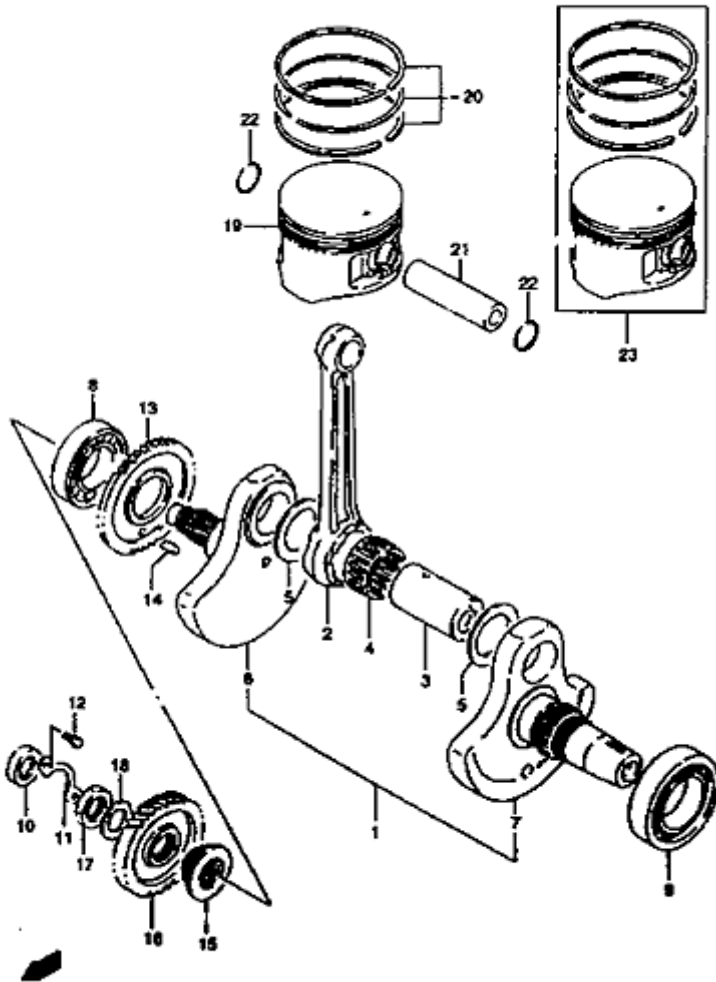
#	Part No	Designation	
1	3661024B60	FAISCEAU	
2	3661138A00	DIODE	
3	0940406432	COLLIER	1
3	0940408207	COLLIER	2
4	0940714403	COLLIER	1
4	0940718402	COLLIER	2
4	0940725401	COLLIER	3
5	09409053075ES	CLIP	
6	3665124B00	COLLIER	
7	3674024B01	PORTE FUSIBLE	
8	0948120101	FUSIBLE	
9	3710024844		
10	3711024B03	CONTACTEUR	
11	0713005163	BOULON	
12	3774031D00	CONTACTEUR DE STOP	
13	0944306077	RESSORT	
14	3784012X50	CONTACTEUR	
15	0155006203	BOULON	
16	3874024X50	RELAIS	
17	3850024B10	AVERTISSEUR	
18	0214206123	VIS	
19	3714603A30	EBAUCHE CP50/80 TYPE	4
19	3714603A00	EBAUCHE	1
19	3714603A10	EBAUCHE CP50/80 TYPE	2
19	3714603A20	EBAUCHE CP50/80 TYPE	3

Kupplung



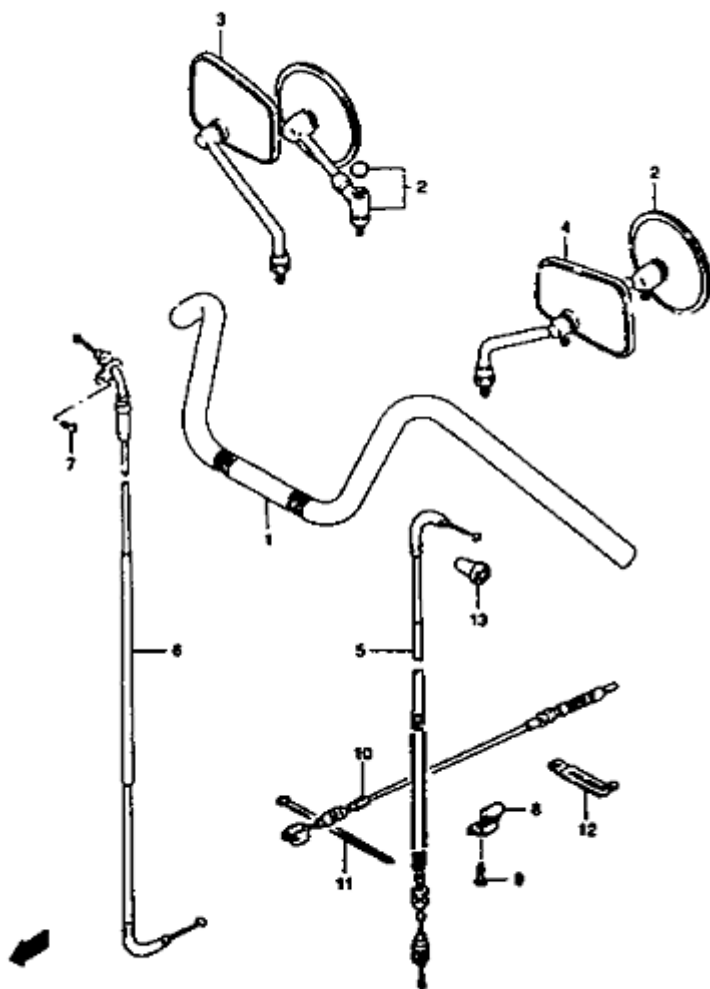
#	Part No	Designation	
1	2120024B12	CLOCHE EMBRAYAGE	
2	0821122443	RONDELLE	
3	0918022023	ENTRETOISE	
4	2141137401	NOIX	
5	0914022009	ECROU	
6	0916722005	FREIN D'ECROU	
7	0821122403	RONDELLE	
8	2144137400	DISQUE D'EMBRAYAGE	
9	2144237401	DISQUE D'EMBRAYAGE	
10	2147137400	DISQUE	
11	0916400004	RONDELLE	
12	2145114A00	DISQUE D'EMBRAYAGE A	
13	2146237400	DISQUE PRESSION	
14	2146537400	DISQUE	
15	0944020016	RESSORT	
16	0155006203	BOULON	
17	1632124B00	PIGNON	
18	0926106002	AXE	
19	2312124B02	POUSSOIR	
20	0926212001	ROULEMENT	
21	0928009005	JOINT	
22	2311124B00465	TIGE EMBRAYAGE	3
22	2311124B00445	TIGE EMBRAYAGE	1
22	2311124B00455	TIGE EMBRAYAGE	2
23	2326324B01	CAME	
24	2327024B03	BRAS	
25	0944813010	RESSORT	
26	0821110141	RONDELLE	T
26	0918110111	RONDELLE	V Y
27	0928007004	JOINT	
28	0411120208	GOUPILLE	

Kurbelwelle Kolben



#	Part No	Designation
1	1220024B05	VILEBREQUIN
2	1216124B010C0	BIELLE
3	1221024B010A0	MANETON
4	09263370040B0	CAGE A AIGUILLES
5	0916037006	RONDELLE
6	1222124B02	MASSE
7	1226124B02	MASSE
8	0926235038	ROULEMENT
9	0926440002	ROULEMENT
10	0928216002	JOINT
11	1254824B00	PLAQUE
12	0150005083	BOULON
13	1266124B00	PIGNON
14	0422108149	PION
15	1273124B00	PIGNON
16	2111124B10	PIGNON
17	0914020008	ECROU
18	0916420003	RONDELLE
19	1211124B01	PISTON
20	1214014A31	JEU DE SEGMENTS T
		V
20	1214014A32	JEU DE SEGMENTS W
		Y
21	1215114A01	AXE DE PISTON
22	0938123003	CLIP
23	1210024B00100	KIT PISTON LS650 TOU 2
23	1210024B00050	KIT PISTON LS650 TOU 1

Lenker Spiegel Züge



#	Part No	Designation	
1	5611024B42	GUIDON	
2	5650038A60	RETROVISEUR	
3	5650024B00		T 18 25
3	5650024B01		V 18 25
3	5650024B20		W Y 18 25
4	5660024B00		T 18 25
4	5660024B01		V 18 25
4	5660024B20		W Y 18 25
5	5820024B12	TRANSMISSION EMBRYA	
6	5830024B20	TRANSMISSION GAZ	
7	0214205087	VIS	
8	5862024B00	COLLIER	
9	0157006163	BOULON	
10	5883024B01	CABLE	Y
10	5883024B00	CABLE	T X
11	0940408418	COLLIER	T V
11	0940408206	COLLIER	W Y
12	0940714407	COLLIER	
13	5827331000	CAOUTCHOUC	

Lichtmaschine

Part No Designation

1 3210124B01 STATOR

2 3210224B10 ROTOR

3 0154706253 BOULON

4 0154705103 BOULON

5 0910314001 BOULON

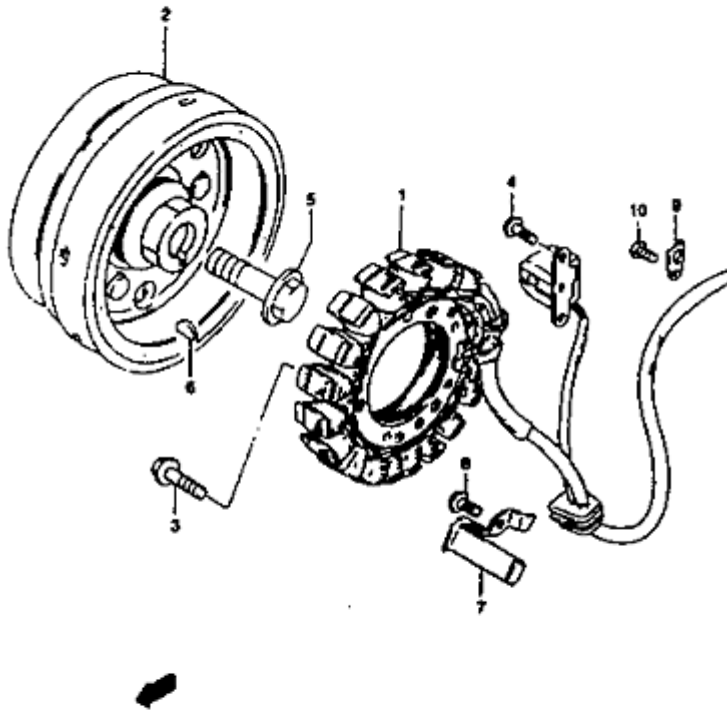
6 0942005007 CLAVETTE

7 3237124B00 COLLIER

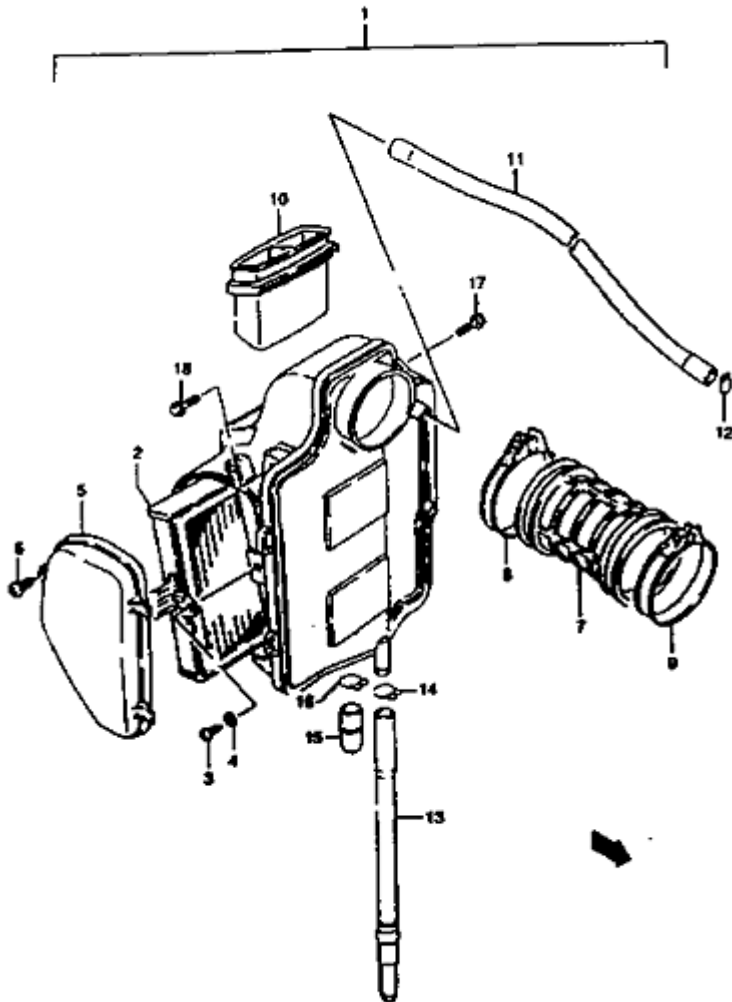
8 0154705103 BOULON

9 3149745000 COLLIER

10 0211205103 VIS

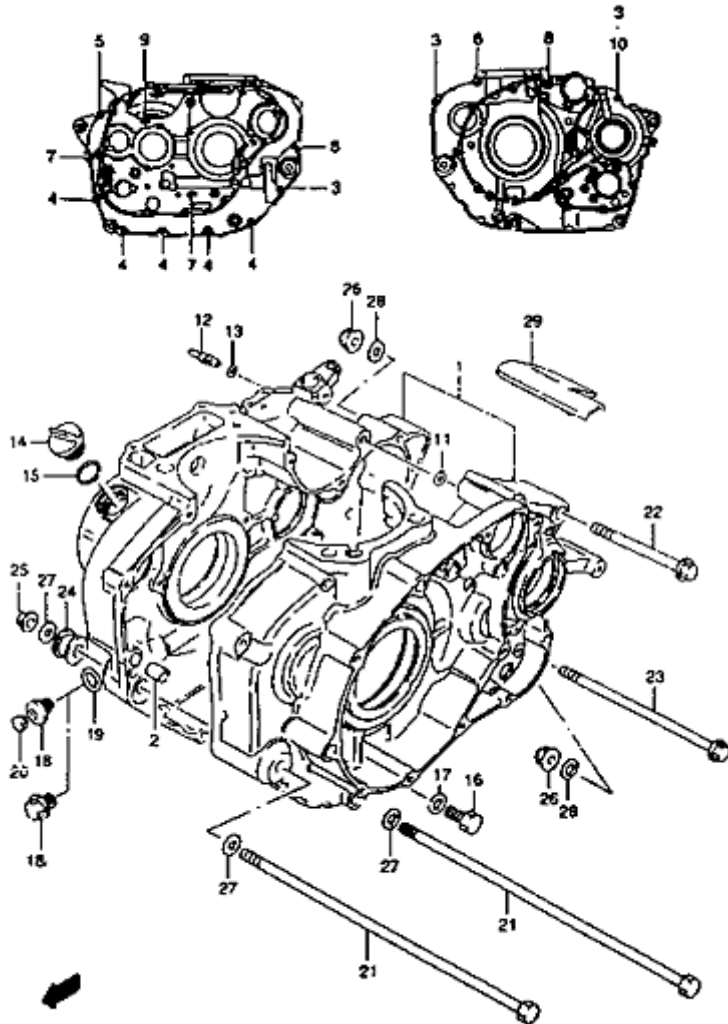


Luffilter



#	Part No	Designation
1	1370024B22	FILTRE A AIR
1	1370024B16	FILTRE A AIR 18
2	1378024B01	FILTRE
3	0211205107	VIS
4	0832101057	RONDELLE
5	1374024B01	COUVERCLE
6	0214205123	VIS
7	1388124B01	RACCORD C/C
8	0940270203	COLLIER
9	0940264203	COLLIER
10	1389124B20	RACCORD C/C
10	1389124B10	RACCORD C/C 18
11	0935211153600	COLLIER
12	0940114301	COLLIER
13	1387011458	DURIT
14	0940113409	COLLIER
15	1385941B10	BOUCHON
16	0940114301	COLLIER
17	0911606006	BOULON
18	0155006123	BOULON

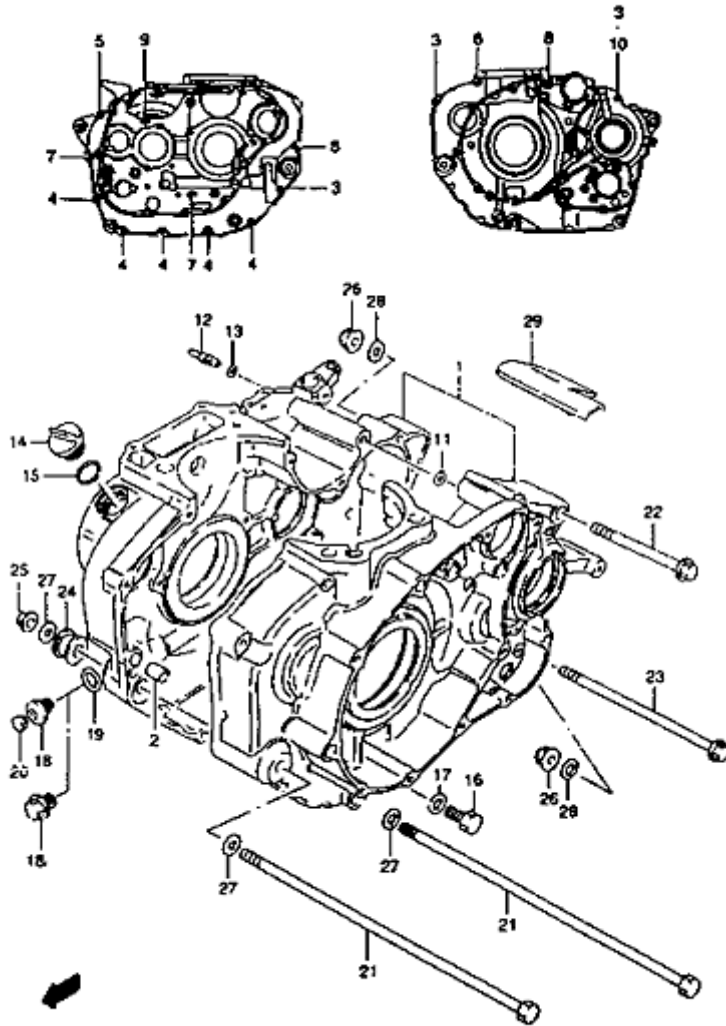
Motorblock – 1



#	Part No	Designation	
1	1130124812	CARTER MOTEUR	
2	0920611017	AXE	
3	0154706407	BOULON	
4	0154706457	BOULON	
5	0154706557	BOULON	
6	0154706607	BOULON	
7	0154706657	BOULON	
8	0154706703	BOULON	2
8	0154706707	BOULON	1
9	0154706753	BOULON	
10	0916806023	JOINT	Y
10	0916806024	JOINT	T X
11	0928010013	JOINT	
12	0949336004	GICLEUR	
13	0928004004	JOINT	
14	0925920007	BOUCHON	
15	0928017003	JOINT	
16	0150012203	BOULON	T W
16	0924712106	BOUCHON DE VIDANGE	X Y
17	0916812002	JOINT	
18	0924814005	BOUCHON	NP41A 116898
18	0924814005	BOUCHON	NP41B 118421
18	0924714012	BOUCHON DE VIDANGE	JS1NP41A 500416
18	0924714012	BOUCHON DE VIDANGE	NP41A 116899
18	0924714012	BOUCHON DE VIDANGE	NP41B 118422
18	0924814005	BOUCHON	JS1NP41A 500415
19	0916814002	JOINT	
20	0925008014	CHAPEAU	JS1NP41A 500415
20	0925008014	CHAPEAU	NP41A 116898
20	0925008014	CHAPEAU	NP41B 118421
21	0910410034	BOULON	
22	0910310087	BOULON	
23	0910310053	BOULON	
24	1161038400	ENTRETOISE	
25	0915910064	ECROU	
26	0915910047	ECROU	
27	0832201107	RONDELLE	
28	0832201103	RONDELLE	

29 1138424B01 COUVERCLE

Motorblock – 2

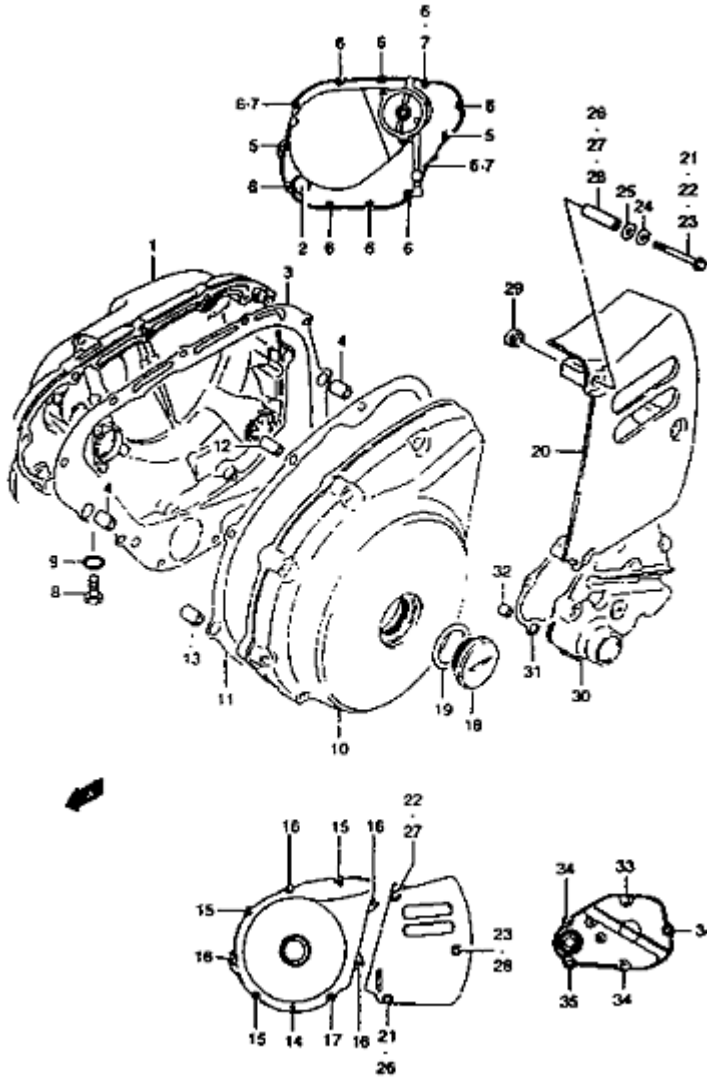


Part No Designation

1	1130124812	CARTER MOTEUR	
2	0920611017	AXE	
3	0154706407	BOULON	
4	0154706457	BOULON	
5	0154706557	BOULON	
6	0154706607	BOULON	
7	0154706657	BOULON	
8	0154706703	BOULON	2
8	0154706707	BOULON	1
9	0154706753	BOULON	
10	0916806023	JOINT	Y
10	0916806024	JOINT	T X
11	0928010013	JOINT	
12	0949336004	GICLEUR	
13	0928004004	JOINT	
14	0925920007	BOUCHON	
15	0928017003	JOINT	
16	0150012203	BOULON	T W
16	0924712106	BOUCHON DE VIDANGE	X Y
17	0916812002	JOINT	
18	0924814005	BOUCHON	NP41A 116898
18	0924814005	BOUCHON	NP41B 118421
18	0924714012	BOUCHON DE VIDANGE	JS1NP41A 500416
18	0924714012	BOUCHON DE VIDANGE	NP41A 116899
18	0924714012	BOUCHON DE VIDANGE	NP41B 118422
18	0924814005	BOUCHON	JS1NP41A 500415
19	0916814002	JOINT	
20	0925008014	CHAPEAU	JS1NP41A 500415
20	0925008014	CHAPEAU	NP41A 116898
20	0925008014	CHAPEAU	NP41B 118421
21	0910410034	BOULON	
22	0910310087	BOULON	
23	0910310053	BOULON	
24	1161038400	ENTRETOISE	
25	0915910064	ECROU	
26	0915910047	ECROU	

27	0832201107	RONDELLE
28	0832201103	RONDELLE
29	1138424B01	COUVERCLE

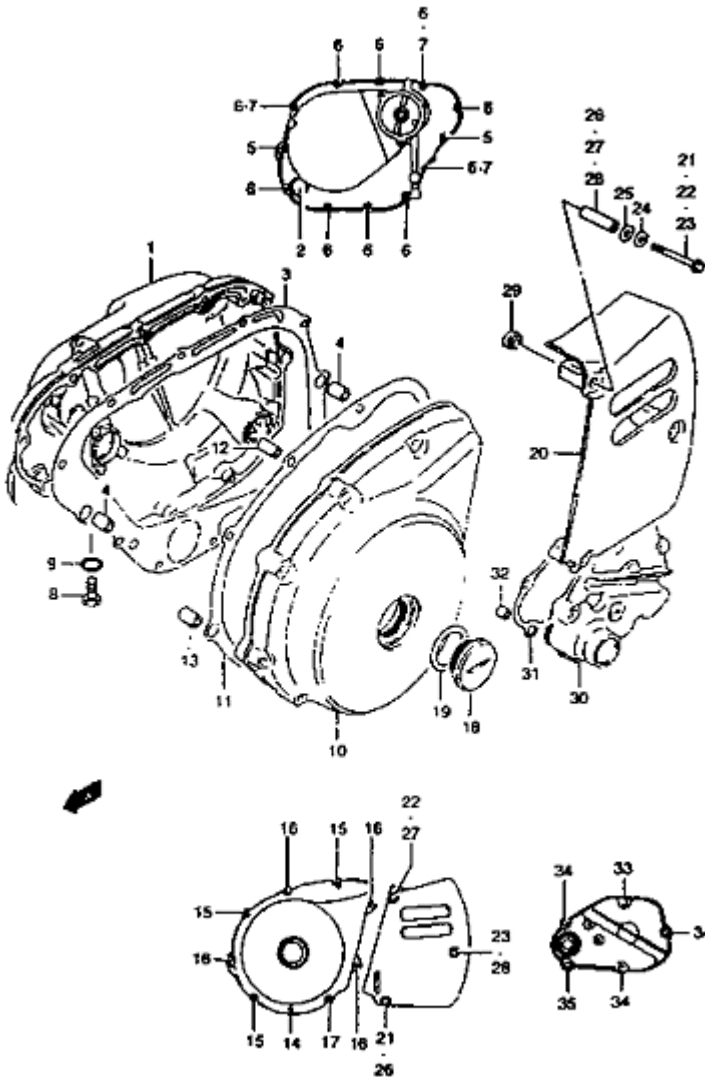
Motordeckel – 1



#	Part No	Designation	
1	1134024B00	CARTER	
2	1197133210	VOYANT D'HUILE	
3	1148224B11	JOINT D'EMBRAYAGE	
4	0421111169	ENTRETOISE	
5	0154706357	BOULON	
6	0154706257	BOULON	
7	0916806023	JOINT	Y
7	0916806024	JOINT	T X
8	0924712104	BOUCHON DE VIDANGE	
9	0916812C02		
10	1135124B10	CARTER	
11	1148324B01H17	JOINT ALLUMAGE	
12	0421109189	ENTRETOISE	
13	0421111189	ENTRETOISE	
14	0154706257	BOULON	
15	0154706357	BOULON	
16	0154706457	BOULON	
17	0154706507	BOULON	
18	0925936011	BOUCHON	
19	0928033004	JOINT	
20	1136124B10	CARTER	
21	0154706457	BOULON	
22	0154706507	BOULON	
23	0154706557	BOULON	
24	0916006125	RONDELLE	W Y
24	0916006097	RONDELLE	T V
25	0916109006	RONDELLE	
26	0918006277	ENTRETOISE	V Y
26	0918006170	ENTRETOISE	T
27	0918006279	ENTRETOISE	V Y
27	0918006171	ENTRETOISE	T
28	0918006280	ENTRETOISE	V Y
28	0918006172	ENTRETOISE	T
29	0916109005	RONDELLE	
30	1137124B01	CARTER	

31	1148524B10	JOINT
32	0421109109	ENTRETOISE
33	0154706163	BOULON
34	0154706303	BOULON
35	0154706353	BOULON

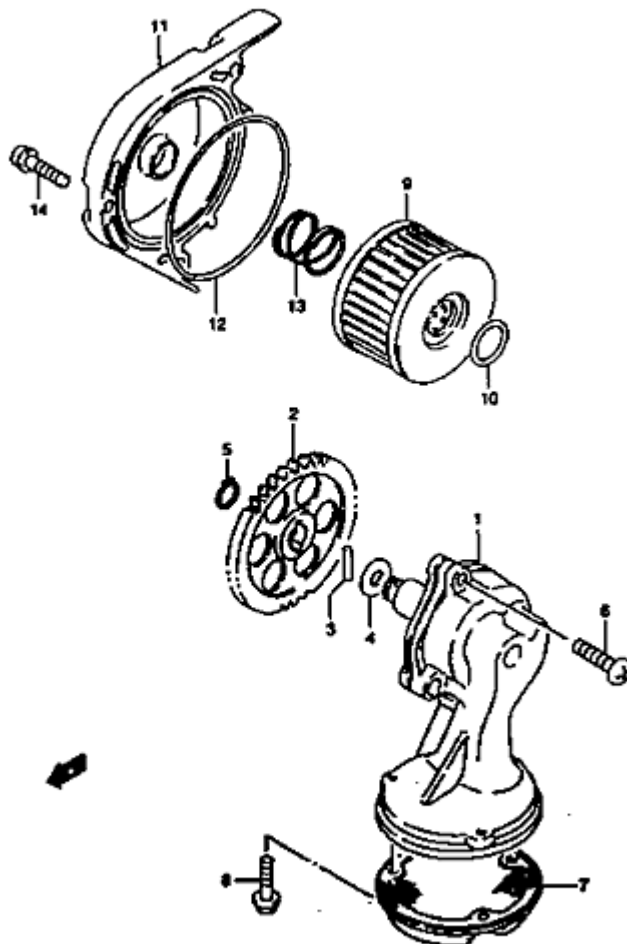
Motordeckel – 2



#	Part No	Designation	
1	1134024B00	CARTER	
2	1197133210	VOYANT D'HUILE	
3	1148224B11	JOINT D'EMBRAYAGE	
4	0421111169	ENTRETOISE	
5	0154706357	BOULON	
6	0154706257	BOULON	
7	0916806023	JOINT	Y
7	0916806024	JOINT	T X
8	0924712104	BOUCHON DE VIDANGE	
9	0916812C02		
10	1135124B10	CARTER	
11	1148324B01H17	JOINT ALLUMAGE	
12	0421109189	ENTRETOISE	
13	0421111189	ENTRETOISE	
14	0154706257	BOULON	
15	0154706357	BOULON	
16	0154706457	BOULON	
17	0154706507	BOULON	
18	0925936011	BOUCHON	
19	0928033004	JOINT	
20	1136124B10	CARTER	
21	0154706457	BOULON	
22	0154706507	BOULON	
23	0154706557	BOULON	
24	0916006125	RONDELLE	W Y
24	0916006097	RONDELLE	T V
25	0916109006	RONDELLE	
26	0918006277	ENTRETOISE	V Y
26	0918006170	ENTRETOISE	T
27	0918006279	ENTRETOISE	V Y
27	0918006171	ENTRETOISE	T
28	0918006280	ENTRETOISE	V Y
28	0918006172	ENTRETOISE	T

29	0916109005	RONDELLE
30	1137124B01	CARTER
31	1148524B10	JOINT
32	0421109109	ENTRETOISE
33	0154706163	BOULON
34	0154706303	BOULON
35	0154706353	BOULON

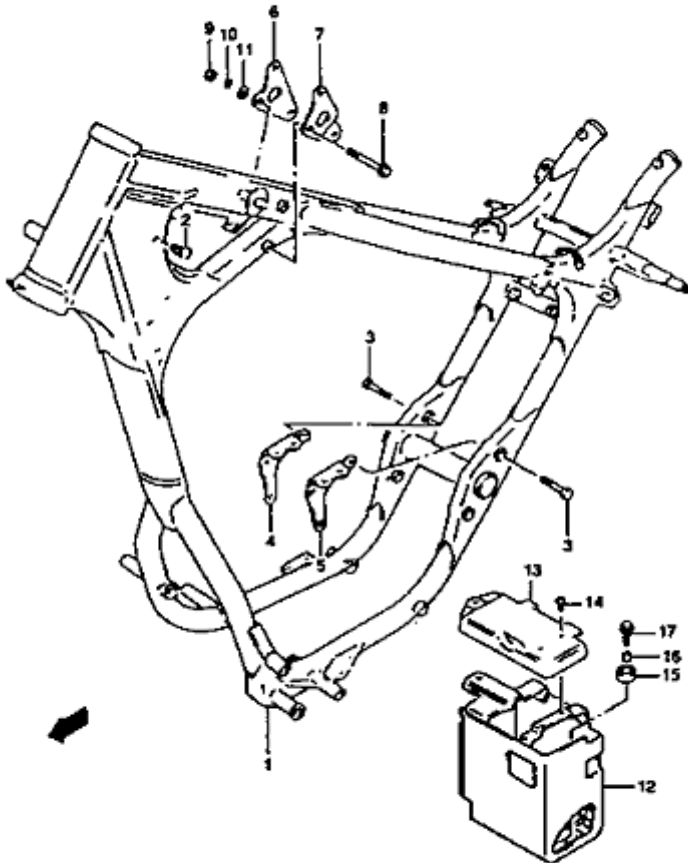
Ölfilter Ölpumpe



Part No Designation

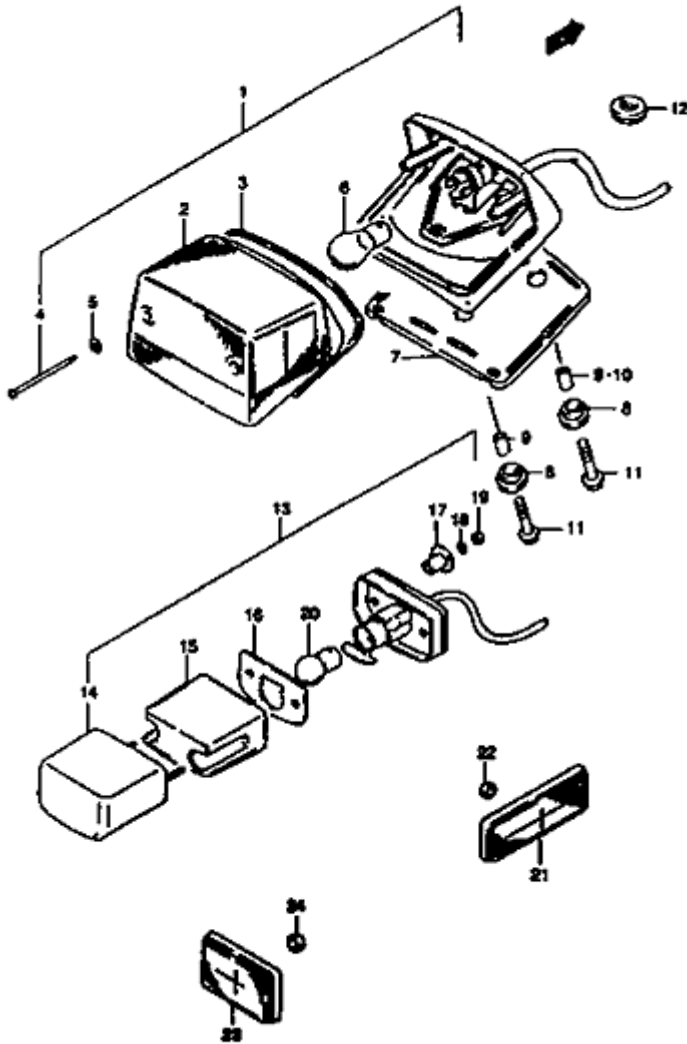
1	1640024B00	POMPE A HUILE	
2	1633124B00	PIGNON	
3	0926104009	AXE	
4	0822110185	RONDELLE	T
4	0918110158	RONDELLE	V Y
5	0833131106	CLIPS	
6	0211206253	VIS	
7	1652024B00	TAMIS	
8	0158005123	BOULON	
9	1651037440	FILTRE A HUILE	T V
9	1651037450	FILTRE A HUILE	W Y
10	0928015007	JOINT	
11	1651224B00	COUVERCLE	
12	0928072001	JOINT	
13	0944021006	RESSORT	
14	0713006257	BOULON	

Rahmen Batteriekasten



#	Part No	Designation
1	4110024B01019	CADRE
2	0940906306	COLLIER
3	0910608074	BOULON
4	4197024B00019	SUPPORT MOTEUR
5	4198024B00019	SUPPORT MOTEUR
6	4199124B00019	SUPPORT MOTEUR
7	4199224B00019	SUPPORT MOTEUR
8	0910308279	BOULON
9	0831921088	ECROU
10	0832101083	RONDELLE
11	0832201083	RONDELLE
12	4154024B01	SUPPORT V Y
12	4154024B00	SUPPORT T
13	4157624B01	COUVERCLE
14	0214204107	VIS
15	0932008021	SILENTBLOC
16	0918006260	ENTRETOISE V Y
16	0918006111	ENTRETOISE T
17	0911606011	BOULON V Y
17	0911606083	BOULON T

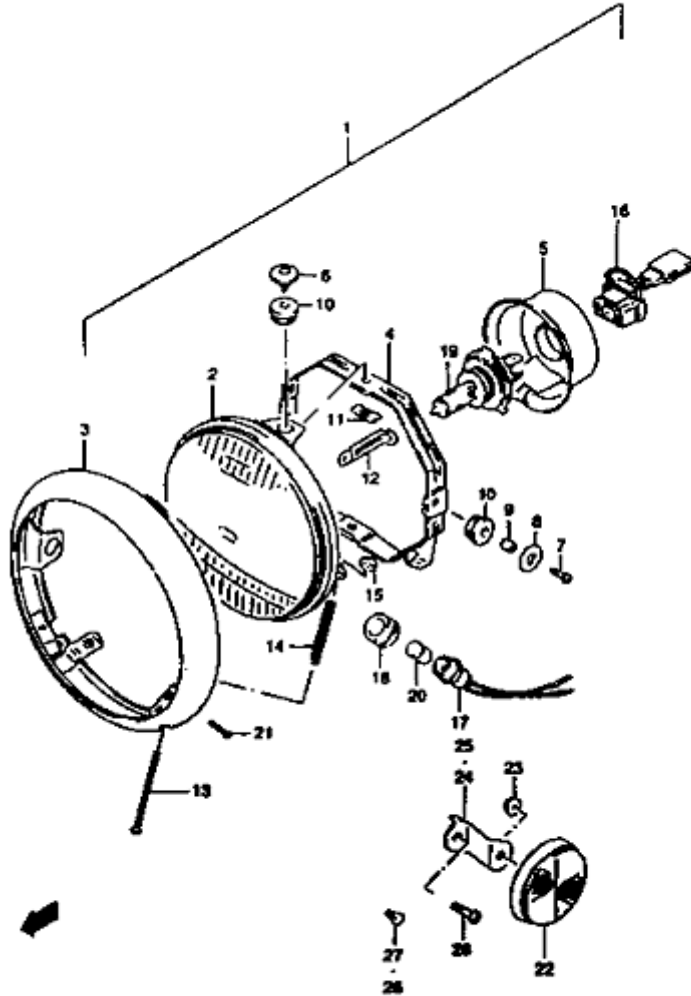
Rücklicht



Part No Designation

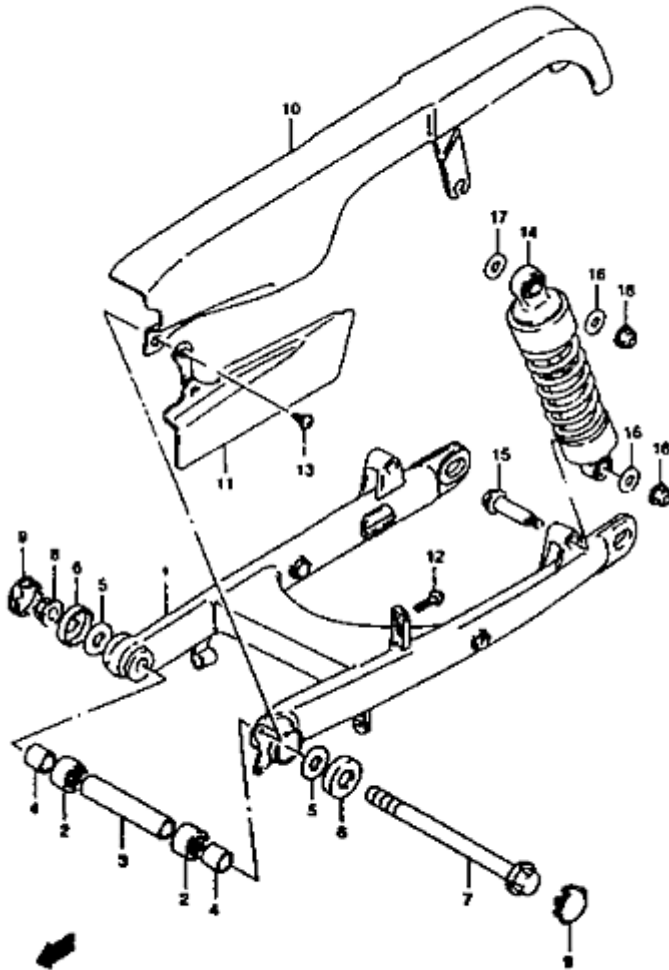
1	3571024B00	FEU ARRIERE
2	3571224B21	CABOCHON
3	3571331D00	JOINT
4	3572344130	ECROU
5	3562743010	VIS
6	0947112083	LAMPE
7	3576524B00	CAOUTCHOUC
8	3576426470	CAOUTCHOUC
9	3576637190	ENTRETOISE
10	3576640640	ENTRETOISE
11	0911606093	BOULON
12	0930809013	CAOUTCHOUC T W
12	0930809004	CAOUTCHOUC X Y
13	3591024B20	FEU ARRIERE
14	3591738A20	COUVERCLE
15	3591238A20	CABOCHON
16	3591338A30	JOINT
17	3576624B30	ENTRETOISE
18	0832101043	RONDELLE
19	0831000047	ECROU
20	0947112140	LAMPE
21	3595043431	CATADIOPTRE 18
22	0831000053	ECROU
23	3597001A00	CATADIOPTRE
24	0831000053	ECROU

Scheinwerfer



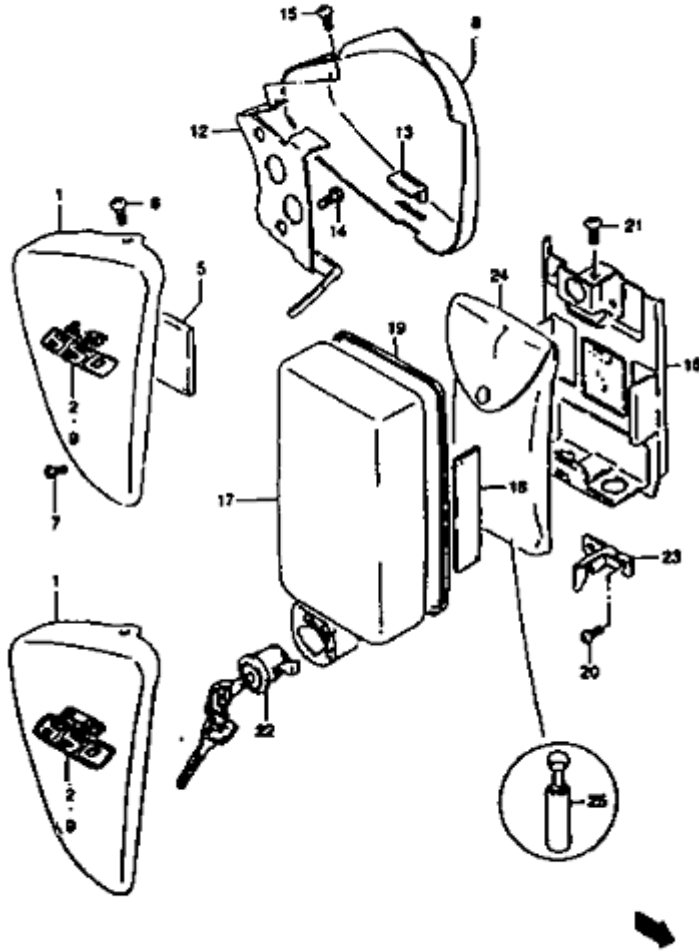
#	Part No	Designation	
1	3510038A51999	OPTIQUE COMPLET	4
			17
			18
			22
			25
			53
37			
1	3510038A00		
2	3512138A00	OPTIQUE NU	
2	3512138A41	OPTIQUE NU	4
			17
			18
			22
			25
			53
37			
3	3511138A00	PORTIERE DE PHARE	
4	3513038A00	REDUCTEUR	
5	3517338A00	CAOUTCHOUC	
6	3513638A00	VIS	
7	0912505102	VIS	
8	0916005045	RONDELLE	
9	3513345230	ENTRETOISE	
10	3513945230	RONDELLE	
11	3515548510	ECROU	
12	0940406432	COLLIER	
13	3515138A00	VIS	
14	3515431300	RESSORT	
15	3513545600	CERCLE	
16	3685338A00	FAISCEAU	
17	3611849320	PORTE LAMPE	
18	3611622630	CAOUTCHOUC	
19	0947112060	LAMPE	
20	0947112001	LAMPE	
20	0947112063	LAMPE	4
			17
			18
			22
			25
			53
37			
21	0214205127	VIS	
22	3595014A00	CATADIOPTRE	18
23	0831000053	ECROU	18
24	3595624B20		18
25	3595724B20		18
26	0211235123	VIS	18
27	09409053045PK	CLIP	
28	0940906306	COLLIER	

Schwinge Federn Beltabdeckung



#	Part No	Designation
1	6110024B03019	BRAS OSCILLANT
2	0926322017	CAGE A AIGUILLES
3	6128224B01	ENTRETOISE
4	6125124B00	BAGUE
5	0821114341	RONDELLE
6	6126245002	CACHE
7	6121124B00	AXE
8	0831931148	ECROU
9	6122238A01	CHAPEAU
10	6131024B02	CARTER CHAINE
11	6132024B02	CARTER CHAINE
12	0155006123	BOULON
13	0211276123	VIS
14	6210024B00	AMORTISSEUR
15	6231324B00	BOULON
16	0916010035	RONDELLE
17	0916014009	RONDELLE
18	0831310107	ECROU

Seitendeckel Werkzeugkasten – 1

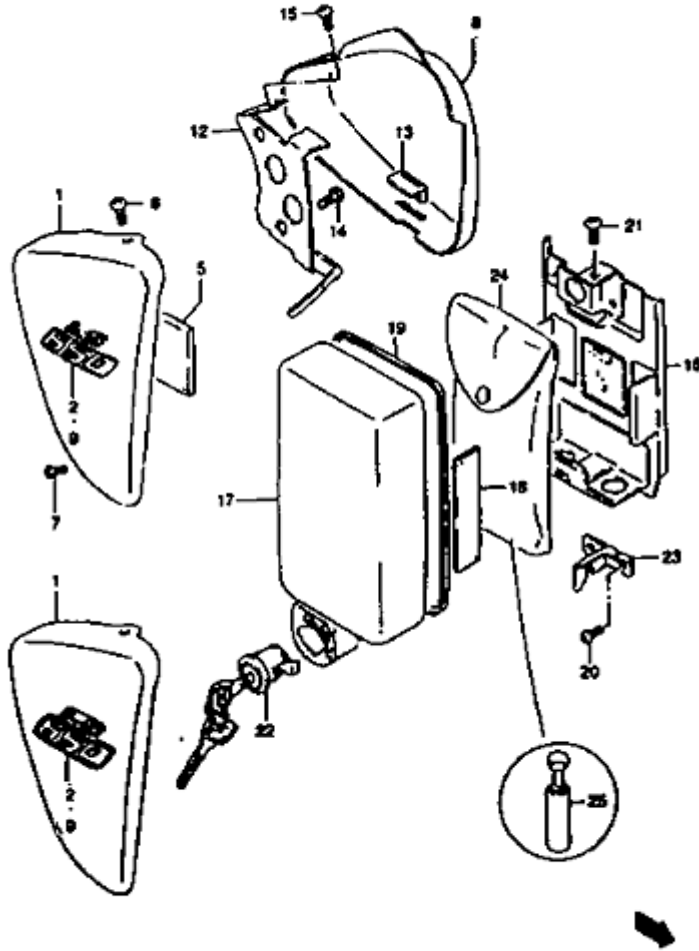


#	Part No	Designation	
1	4710024C0022U		T 22U
1	4710024C0033J	CARTER LATERAL	T 33J
1	4710024C101ZZ	CARTER LATERAL	V 1ZZ
1	4710024C1033J		V 33J
1	4710024C10Y0W	CARTER LATERAL	V Y0W
1	4710024C00163	CARTER LATERAL	T 163
2	6813124C00E9C	EMBLEME	T 33J
2	6813124C00E9D		T 22U
2	6813124C00E9E	EMBLEME	T 163
2	6813124C10G5T		V 2VX
2	6813124C10G5U	EMBLEME	V 1ZZ
2	6813124C10G5V	EMBLEME	V Y0W
5	1371984150	CAOUTCHOUC	
6	0214205103	VIS	
7	0211275163	VIS	
8	4720024C00163	CATER LATERAL	T 163
8	4720024C0022U		T 22U
8	4720024C0033J	CARTER LATERAL	T 33J
8	4720024C101ZZ	CARTER LATERAL	V 1ZZ
8	4720024C1033J		V 33J
8	4720024C10Y0W	CARTER LATERAL	V Y0W
9	6813124C00E9C	EMBLEME	T 33J
9	6813124C00E9D		T 22U
9	6813124C00E9E	EMBLEME	T 163
9	6813124C10G5T		V 2VX
9	6813124C10G5U	EMBLEME	V 1ZZ
9	6813124C10G5V	EMBLEME	V Y0W
12	4718024B03	SUPPORT	
13	4711745000	PIECE	

Motofiches JS1NP41B

14	0212206123	VIS
15	0214205103	VIS
16	4743024B01	PONTET
17	4744024B10	SUPPORT
18	3365207D00	CAOUTCHOUC
19	4744524B00	CAOUTCHOUC
20	0214205103	VIS
21	0211206103	VIS
22	9570024870	SERRURE
23	4743424B00	PLAQUE
24	0980021012	TROUSSE A OUTILS
25	9622024B00	VERIFICATEUR TENSION

Seitendeckel Werkzeugkasten – 2

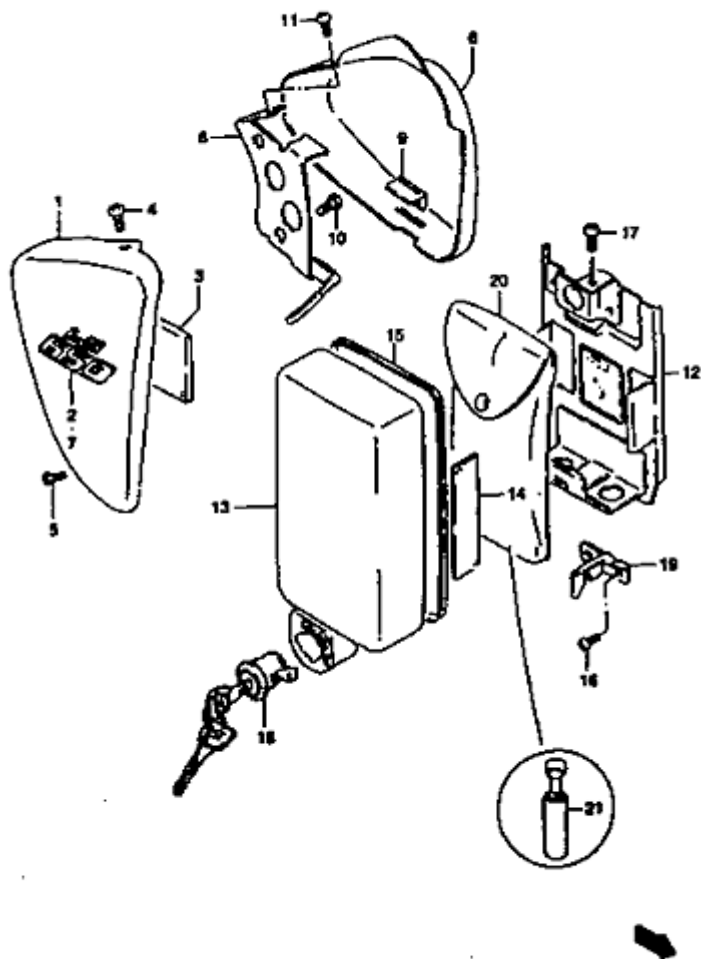


#	Part No	Designation	
1	4710024C0022U		T 22U
1	4710024C0033J	CARTER LATERAL	T 33J
1	4710024C101ZZ	CARTER LATERAL	V 1ZZ
1	4710024C1033J		V 33J
1	4710024C10Y0W	CARTER LATERAL	V Y0W
1	4710024C00163	CARTER LATERAL	T 163
2	6813124C00E9C	EMBLEME	T 33J
2	6813124C00E9D		T 22U
2	6813124C00E9E	EMBLEME	T 163
2	6813124C10G5T		V 2VX
2	6813124C10G5U	EMBLEME	V 1ZZ
2	6813124C10G5V	EMBLEME	V Y0W
5	1371984150	CAOUTCHOUC	
6	0214205103	VIS	
7	0211275163	VIS	
8	4720024C00163	CATER LATERAL	T 163
8	4720024C0022U		T 22U
8	4720024C0033J	CARTER LATERAL	T 33J
8	4720024C101ZZ	CARTER LATERAL	V 1ZZ
8	4720024C1033J		V 33J
8	4720024C10Y0W	CARTER LATERAL	V Y0W
9	6813124C00E9C	EMBLEME	T 33J
9	6813124C00E9D		T 22U
9	6813124C00E9E	EMBLEME	T 163
9	6813124C10G5T		V 2VX
9	6813124C10G5U	EMBLEME	V 1ZZ
9	6813124C10G5V	EMBLEME	V Y0W
12	4718024B03	SUPPORT	
13	4711745000	PIECE	

Motofiches JS1NP41B

14	0212206123	VIS
15	0214205103	VIS
16	4743024B01	PONTET
17	4744024B10	SUPPORT
18	3365207D00	CAOUTCHOUC
19	4744524B00	CAOUTCHOUC
20	0214205103	VIS
21	0211206103	VIS
22	9570024870	SERRURE
23	4743424B00	PLAQUE
24	0980021012	TROUSSE A OUTILS
25	9622024B00	VERIFICATEUR TENSION

Seitendeckel Werkzeugkasten – 3

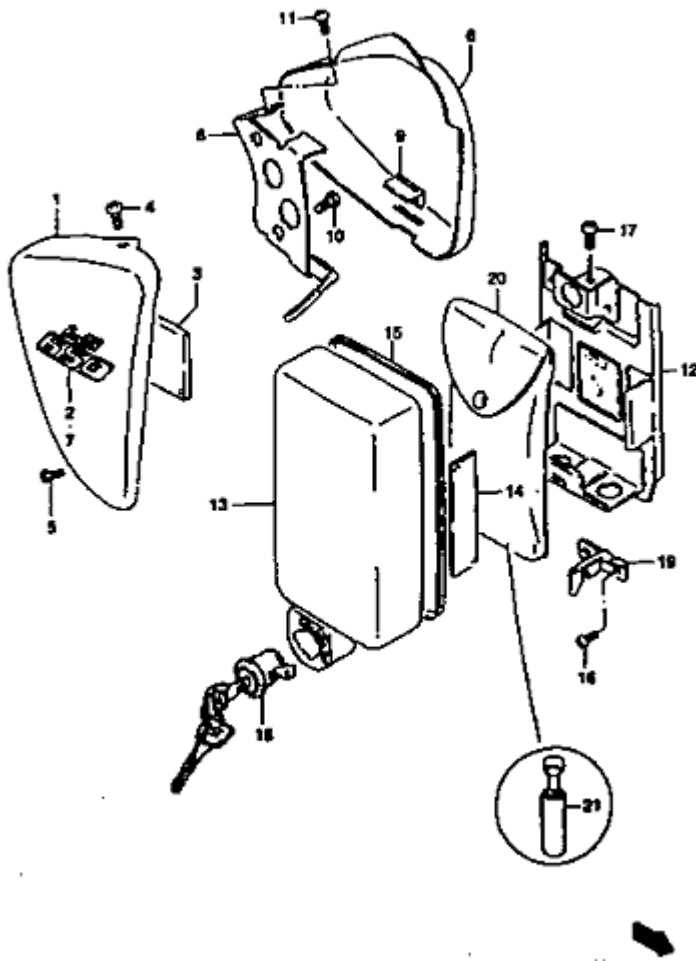


#	Part No	Designation	
1	4710025B10Y0W	CARTER LATERAL	W Y0W
1	4710025B10Y3K	CARTER LATERAL	X Y3K
1	4710025B10Y4M	CARTER LATERAL	X Y4M
1	4710025B10Z94		W Z94
1	4710025B1033J		33J
2	6813124B20J9D	EMBLEME	W Y0W
2	6813124B20J9E		W Z94
2	6813124B20J9F		33J
2	6813124B20M0V	EMBLEME	X Y3K
2	6813124B20M0W	EMBLEME	X Y4M
3	1371984150	CAOUTCHOUC	
4	0214205103	VIS	
5	0211275163	VIS	
6	4720025B1033J		33J
6	4720025B10Y0W	CATER LATERAL	W Y0W
6	4720025B10Y3K	CARTER LATERAL	X Y3K
6	4720025B10Y4M	CARTER LATERAL	X Y4M
6	4720025B10Z94		W Z94
7	6813124B20J9D	EMBLEME	W Y0W
7	6813124B20J9F		33J
7	6813124B20J9F		W Z94
7	6813124B20M0V	EMBLEME	X Y3K
7	6813124B20M0W	EMBLEME	X Y4M
8	4718024B03	SUPPORT	
9	4711745000	PIECE	
10	0212206123	VIS	
11	0214205103	VIS	
12	4743024B01	PONTET	
13	4744024B10	SUPPORT	
14	3365207D00	CAOUTCHOUC	
15	4744524B00	CAOUTCHOUC	
16	0214205103	VIS	
17	0211206103	VIS	
18	9570024870	SERRURE	
19	4743424B00	PLAQUE	
20	0980021012	TROUSSE A	

OUTILS

21	9622024B00	VERIFICATEUR TENSION
----	------------	----------------------

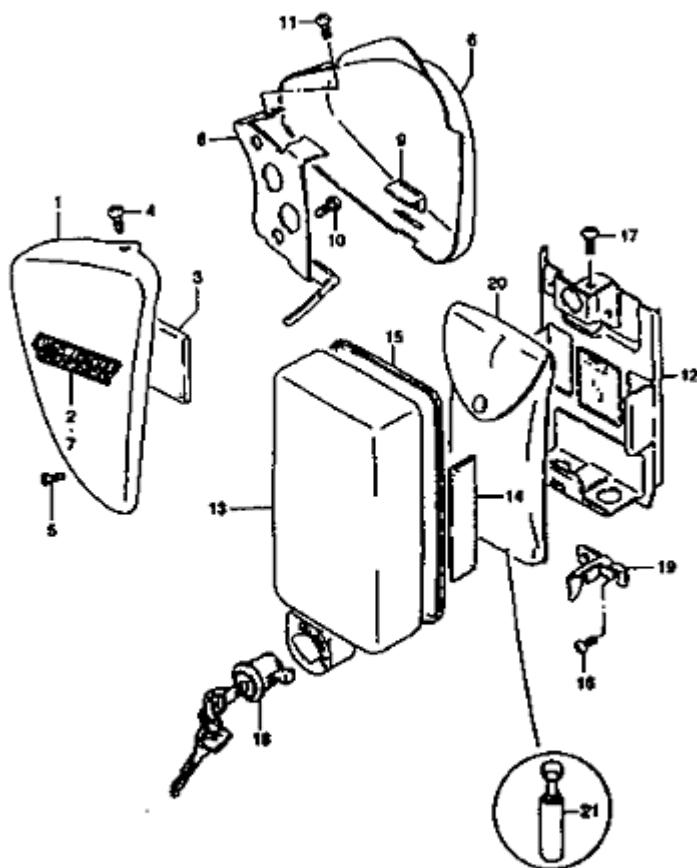
Seitendeckel Werkzeugkasten – 4



#	Part No	Designation	
1	4710025B10Y0W	CARTER LATERAL	W Y0W
1	4710025B10Y3K	CARTER LATERAL	X Y3K
1	4710025B10Y4M	CARTER LATERAL	X Y4M
1	4710025B10Z94		W Z94
1	4710025B1033J		33J
2	6813124B20J9D	EMBLEME	W Y0W
2	6813124B20J9E		W Z94
2	6813124B20J9F		33J
2	6813124B20M0V	EMBLEME	X Y3K
2	6813124B20M0W	EMBLEME	X Y4M
3	1371984150	CAOUTCHOUC	
4	0214205103	VIS	
5	0211275163	VIS	
6	4720025B1033J		33J
6	4720025B10Y0W	CATER LATERAL	W Y0W
6	4720025B10Y3K	CARTER LATERAL	X Y3K
6	4720025B10Y4M	CARTER LATERAL	X Y4M
6	4720025B10Z94		W Z94
7	6813124B20J9D	EMBLEME	W Y0W
7	6813124B20J9F		33J
7	6813124B20J9F		W Z94
7	6813124B20M0V	EMBLEME	X Y3K
7	6813124B20M0W	EMBLEME	X Y4M
8	4718024B03	SUPPORT	
9	4711745000	PIECE	
10	0212206123	VIS	
11	0214205103	VIS	
12	4743024B01	PONTET	
13	4744024B10	SUPPORT	
14	3365207D00	CAOUTCHOUC	
15	4744524B00	CAOUTCHOUC	

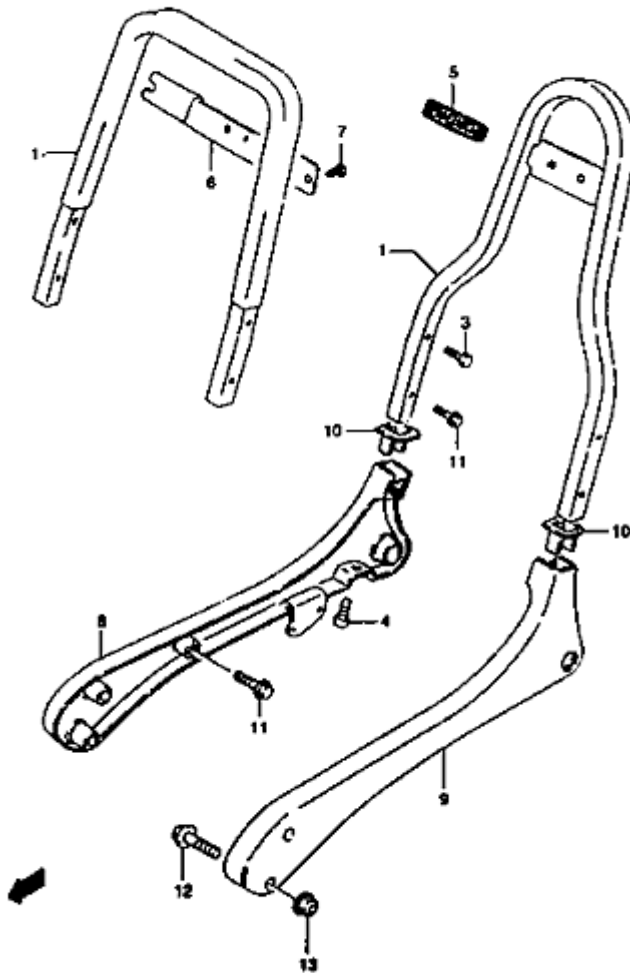
16	0214205103	VIS
17	0211206103	VIS
18	9570024870	SERRURE
19	4743424B00	PLAQUE
20	0980021012	TROUSSE A OUTILS
21	9622024B00	VERIFICATEUR TENSION

Seitendeckel Werkzeugkasten – 5



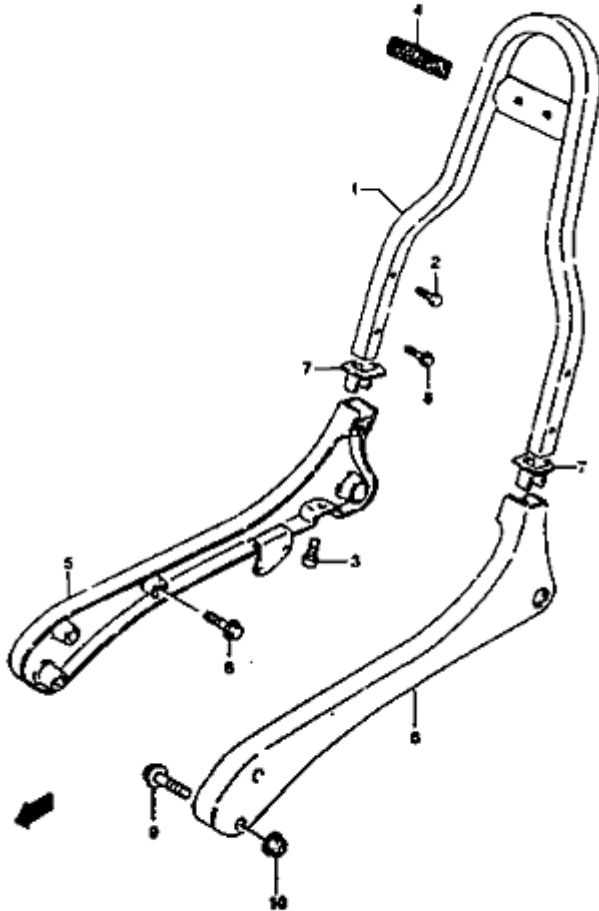
#	Part No	Designation
1	4710024B30Y7G	Y7G
1	4710024B30Y9F	Y9F
1	4710024B3033J	33J
2	6813124B30BM3	33J
2	6813124B30BM4	Y7G
2	6813124B30BM5	Y9F
3	1371984150	CAOUTCHOUC
4	0214205103	VIS
5	0211275163	VIS
6	4720024B3033J	33J
6	4720024B30Y7G	Y7G
6	4720024B30Y9F	Y9F
7	6813124B30BM3	33J
7	6813124B30BM4	Y7G
7	6813124B30BM5	Y9F
8	4718024B03	SUPPORT
9	4711745000	PIECE
10	0212206123	VIS
11	0214205103	VIS
12	4743024B01	PONTET
13	4744024B10	SUPPORT
14	3365207D00	CAOUTCHOUC
15	4744524B00	CAOUTCHOUC
16	0214205103	VIS
17	0211206103	VIS
18	9570024870	SERRURE
19	4743424B00	PLAQUE
20	0980021012	TROUSSE A OUTILS
21	9622024B00	VERIFICATEUR TENSION

Sissybar – 1



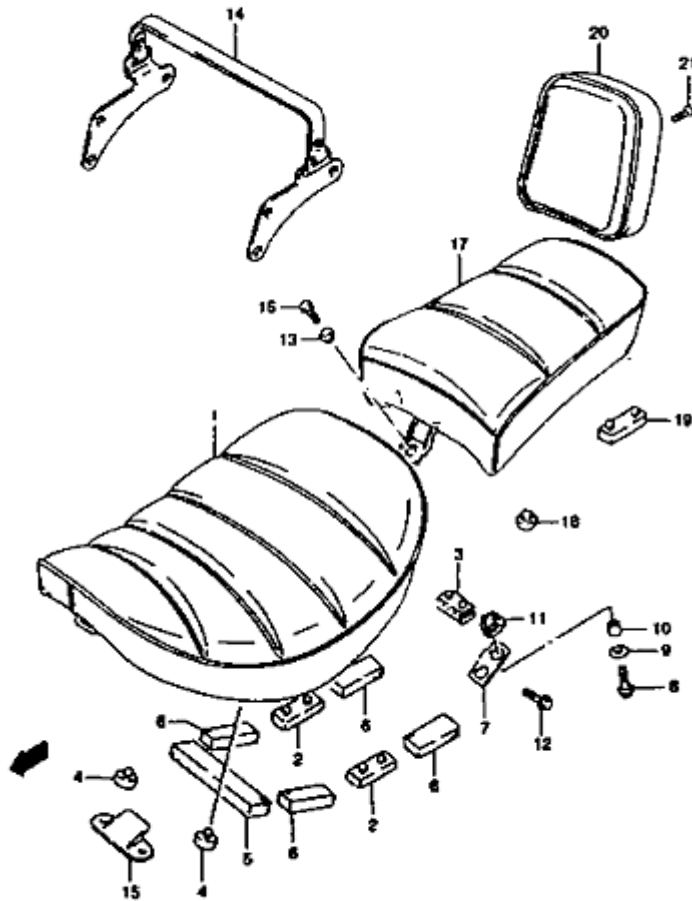
#	Part No	Designation	
1	4621024B20		22
			2 4
1	4621024B10	ARCEAU DE SELLE	17
			18
			25
			53
3	0120408127	BOULON	
4	0713008123	BOULON	
5	6828124B00	EMBLEME	
6	4621224B20		22
7	0214206103	VIS	22
8	4624024B00	ATTACHE	
8	4624024B10		18
9	4625024B00	ATTACHE	
9	4625024B10		18
10	4626124B00	COUVERCLE	
11	0155008163	BOULON	
12	0155008353	BOULON	2
			25
			4
			17
12	0155008403	BOULON	18
			22
			53
13	0831320087	ECROU	

Sissybar – 2



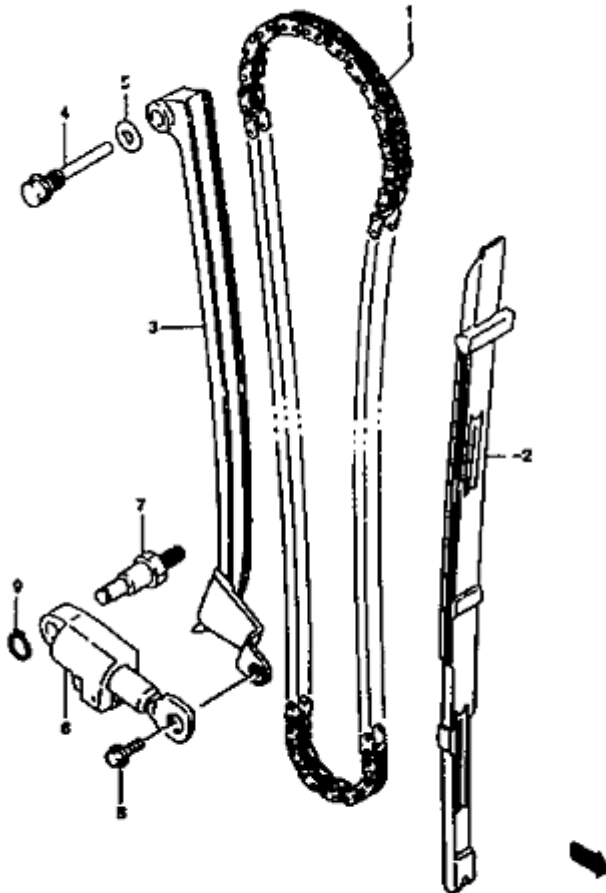
#	Part No	Designation	
1	4621024B10	ARCEAU DE SELLE	
2	0120408127	BOULON	
3	0713008123	BOULON	
4	6828124B00	EMBLEME	
5	4624024B00	ATTACHE	
5	4624024B10		18
6	4625024B00	ATTACHE	
6	4625024B10		18
7	4626124B00	COUVERCLE	
8	0155008163	BOULON	
9	0155008353	BOULON	2 18
			4 17
9	0155008403	BOULON	22 25 53 37
10	0831320087	ECROU	

Sitzbank



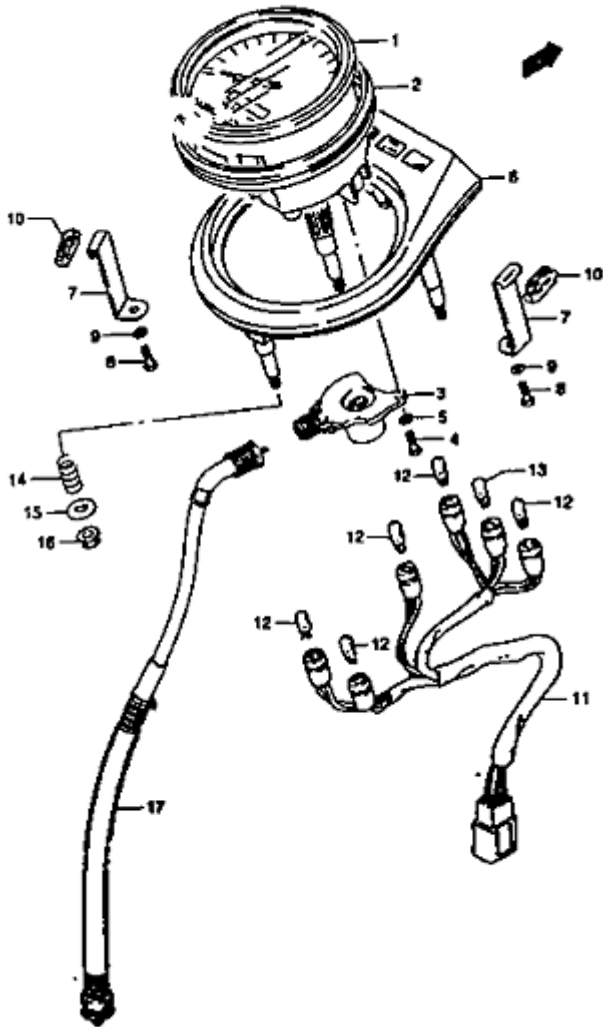
#	Part No	Designation	
1	4510024B204HS	SELLE	
2	4514943500	CAOUTCHOUC	
3	4514931300	CAOUTCHOUC	
4	0932110002	SILENTBLOC	
5	4511624B00	CAOUTCHOUC	
6	4611724B00	CAOUTCHOUC	
7	4511424B00	SUPPORT	
8	0155006253	BOULON	
9	0916006066	RONDELLE	
10	4516924B00	ENTRETOISE	
11	4511824B00	PLAQUE	
12	0158006163	BOULON	T V
12	0155006123	BOULON	W Y
13	0916906037	RONDELLE	T
14	4518024B004HS	SANGLE	W Y 25
14	4518024B004HS	SANGLE	4 17 22 53 37
15	4511924B00	PLAQUE	
16	0157006163	BOULON	T
16	0155006123	BOULON	V Y
17	4530024B004HS	SELLE	
18	4514924B00	CAOUTCHOUC	
19	4514943500	CAOUTCHOUC	
20	4535024B004HS	DOSSIER	
21	0212205163	VIS	

Steuerkette



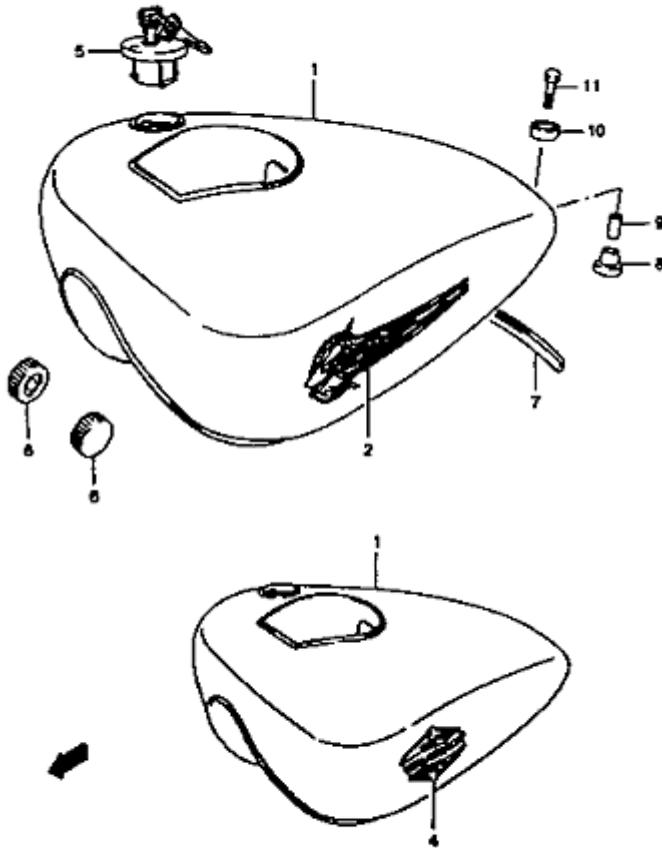
#	Part No	Designation	
1	1276024B00	CHAINE	
2	1277124B01	GUIDE CHAINE	
3	1281124B00	TENDEUR	
4	1281224B00	BOULON	
5	0916808008	JOINT	
6	1283024B01	TENDEUR	W Y
6	1283024B00	TENDEUR	T V
7	0910808194	GOUJON	
8	0911906069	BOULON	
9	0833131086	CLIPS	

Tacho



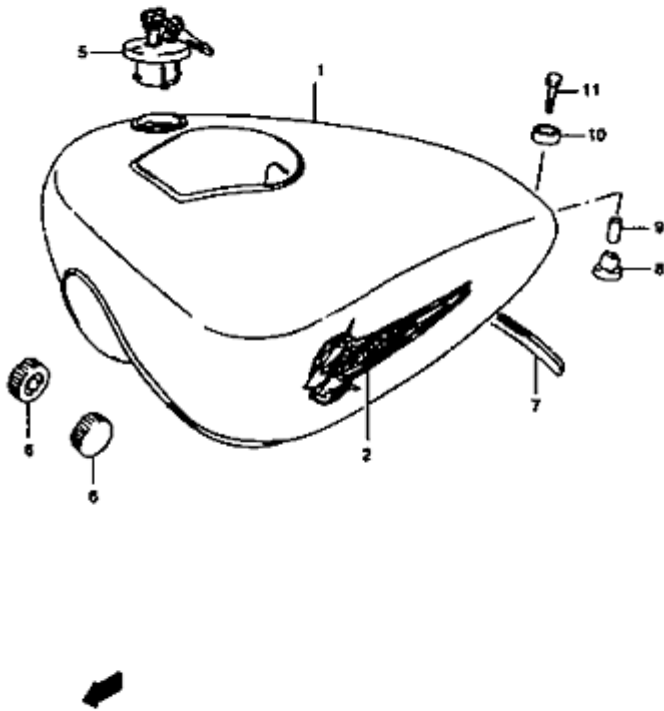
#	Part No	Designation	
	1	3411024C20	4
			17
			18
	1	3411024B40 COMPTEUR	22
			25
			53
			37
	2	3428824B80 SILENTBLOC	
	3	3413119B00 BOITIER DE PIGNON	
	4	0211204087 VIS	
	5	0832101043 RONDELLE	
			T 4
			17
	6	3415124B50 BOITIER	18
			22
			25
			53
			V
			Y 4
			17
	6	3415124B51 BOITIER	18
			22
			25
			53
			37
	6	3415124B80 BOITIER	T
			V
	6	3415124B81 BOITIER	W
			Y
	7	3411124B80 BOITIER	
	8	0211204087 VIS	
	9	0832101043 RONDELLE	
	10	3418924B80 SILENTBLOC	
	11	3417024B20 FAISCEAU	
	12	0947112103 LAMPE	
	13	0947112108 LAMPE	
	14	0944011022 RESSORT	
	15	0916005036 RONDELLE	T
			V
	15	0916005048 RONDELLE	W
			Y
	16	0836115053 RONDELLE	
	17	3491024B00 CABLE	

Tank – 1



#	Part No	Designation	
1	4410024C0022U		22U 4
1	4410024C0033J	RESERVOIR	33J 4
1	4410025B00163		163
1	4410025B0022U		22U
1	4410025B0033J		33J
1	4410025B10163		163 22
1	4410025B1022U		22U 22
1	4410025B1033J		33J 22
1	4410025B11163		163 17
1	4410025B1122U		22U 17
1	4410025B1133J		33J 17
1	4410024C00163	RESERVOIR	163 4
2	6811025B00Z69		33J
2	6811025B00Z71		22U
2	6811025B00Z72		163
4	6811138A21C1K	EMBLEME	33J 4
4	6811138A21E9V		22U 4
4	6811138A21F3A	EMBLEME	163 4
5	4420024830	BOUCHON DE RESERVOIR	
6	0932910016	CAOUTCHOUC	
7	4455224B00	CAOUTCHOUC	
8	0932010020	SILENTBLOC	
9	0918006072	ENTRETOISE	
10	0932014013	SILENTBLOC	
11	0150006303	BOULON	

Tank – 2

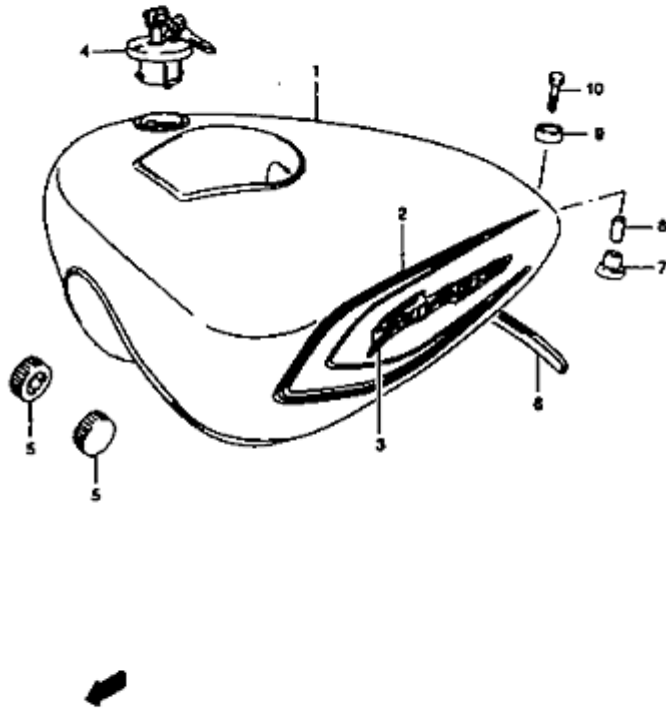


#	Part No	Designation	
1	4410025B013NX	RESERVOIR	V 3NX
1	4410025B01Y0W	RESERVOIR	V Y0W
1	4410025B112VX		V 2VX 17 22
1	4410025B113NX		V 3NX 17 22
1	4410025B11Y0W		V Y0W 17 22
1	4410025B3033J		W X 33J
1	4410025B30Y0W	RESERVOIR (ORANGE)	W Y0W
1	4410025B30Y3K	RESERVOIR (GRIS)	X Y3K
1	4410025B30Y4M	RESERVOIR (MARRON)	X Y4M
1	4410025B30Z94		W Z94
1	4410025B4033J		W X 33J 17 22
1	4410025B40Y0W		W Y0W 17 22
1	4410025B40Y3K		X Y3K 17 22
1	4410025B40Y4M		X Y4M 17 22
1	4410025B40Z94		W Z94 17 22
1	4410025B012VX		V 2VX
2	6811024B00J9C		W X 33J
2	6811024B00J9D	EMBLEME	W Y0W
2	6811024B00J9E		W Z94
2	6811024B00M0V	EMBLEME	X Y3K

Motofiches JS1NP41B

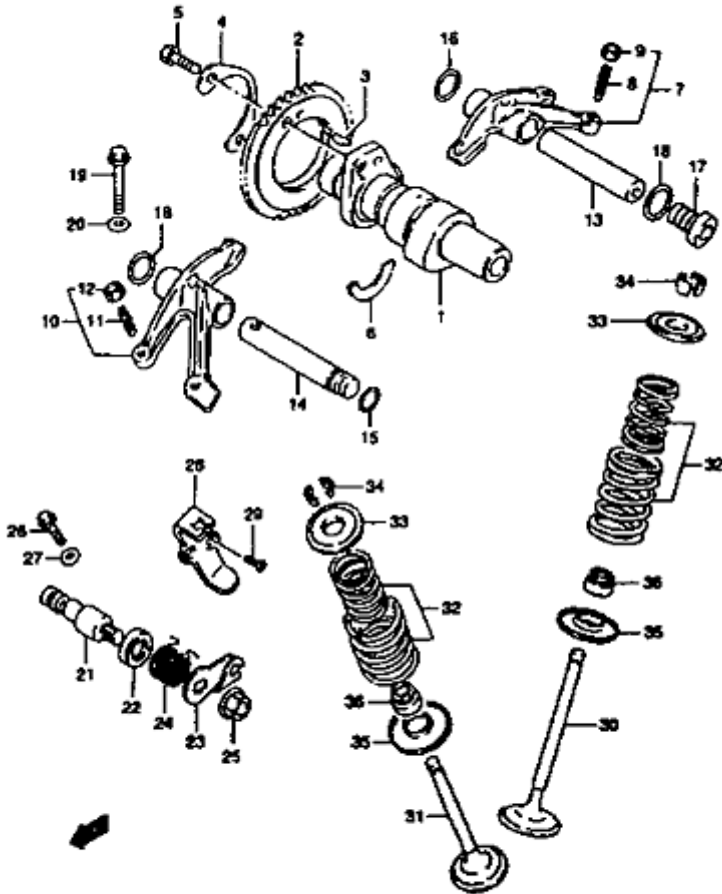
2	6811024B00M0W	EMBLEME	X Y4M
2	6811025B00Y2J		V 2VX
2	6811025B00Y2K	EMBLEME	V 1ZZ
2	6811025B00Y2L	EMBLEME	V Y0W
5	4420024830	BOUCHON DE RESERVOIR	
6	0932910016	CAOUTCHOUC	
7	445224B00	CAOUTCHOUC	
8	0932010020	SILENTBLOC	
9	0918006271	ENTRETOISE	
10	0932014013	SILENTBLOC	
11	0150006303	BOULON	

Tank – 3



#	Part No	Designation
1	4410024B70Y7G	Y7G
1	4410024B70Y9F	Y9F
1	4410024B8033J	33J
		17
		22
1	4410024B80Y7G	Y7G
		17
		22
1	4410024B80Y9F	Y9F
		17
		22
1	4410024B7033J	33J
2	6811024B20BL7	Y7G
2	6811024B20BL8	Y9F
2	6811024B20L3U	33J
3	6811124B20BL9	33J
3	6811124B20BM1	Y7G
3	6811124B20BM2	Y9F
4	4420024830	BOUCHON DE RESERVOIR
5	0932910016	CAOUTCHOUC
6	4455224B00	CAOUTCHOUC
7	0932010020	SILENTBLOC
8	0918006271	ENTRETOISE
9	0932014013	SILENTBLOC
10	0150006303	BOULON

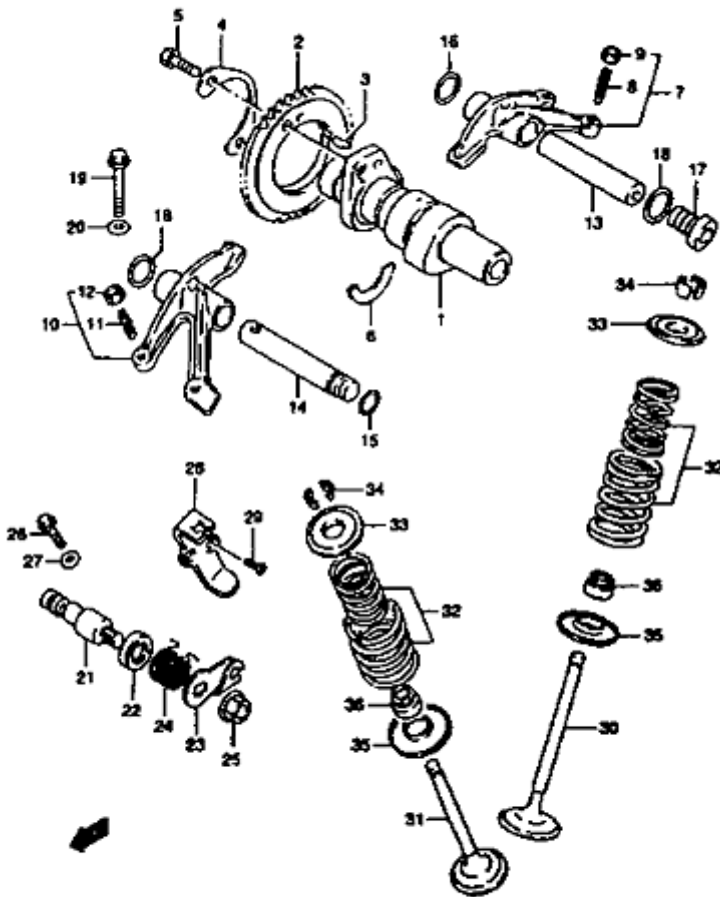
Ventile – 1



#	Part No	Designation	
1	1271124B05	ARBRE A CAMES	NP41A 117536 18
1	1271124B10	ARBRE A CAMES	JS1NP41A 500621
1	1271124B10	ARBRE A CAMES	NP41A 117535
1	1271124B10	ARBRE A CAMES	NP41B 119061
1	1271124B11	ARBRE A CAMES	JS1NP41A 500622
1	1271124B11	ARBRE A CAMES	NP41A 117536
1	1271124B11	ARBRE A CAMES	NP41B 119062
1	1271124B04	ARBRE A CAMES	NP41A 117535 18
2	1274124B00	PIGNON	
3	0926105009	AXE	
4	1274744000	FREIN	
5	0911106053	BOULON	
6	0939025003	DEMI SEGMENT	
7	1284037401	BASCULEUR	
8	1284232411	VIS	
9	1284332400	VIS	
10	1285024B01	BASCULEUR	
11	1284232411	VIS	
12	1284332400	VIS	
13	1286112D00	AXE	
14	1287114A00	AXE	
15	0928009005	JOINT	
16	0916412018	RONDELLE	
17	0924814005	BOUCHON	
18	0916814002	JOINT	
19	0216206303	BOULON	
20	0916806023	JOINT	
21	1294124B01	AXE DECOMPRESSEUR	
22	0928210012	JOINT	
23	1294224B00	LEVIER DECOMPRESSEUR	
24	0944817020	RESSORT	
25	0831610083	ECROU	2
25	0831610087	ECROU	1
26	0910306090	BOULON	
27	0916806023	JOINT	
28	1294424B00	ATTACHE	
29	0212205103	VIS	
30	1291124B01	SOUPAPE	
31	1291224B01	SOUPAPE	

32	1292037402	JEU DE RESSORTS
33	1293145000	COUPELLE
34	1293282000	CLAVETTE
35	1293337400	COUPELLE
36	0928907002	JOINT

Ventile – 2

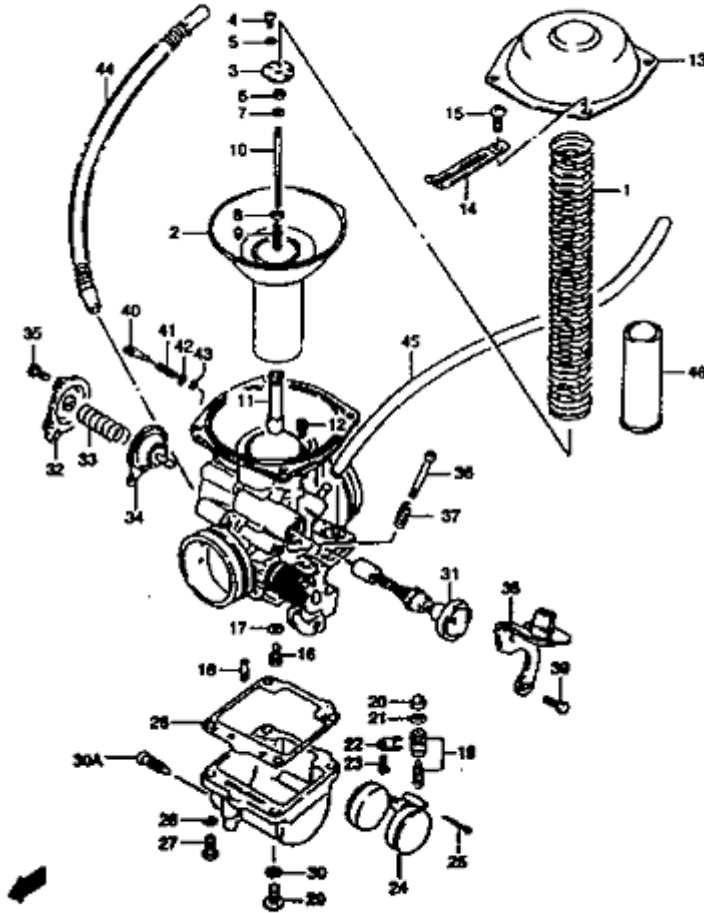


#	Part No	Designation
1	1271124B05	ARBRE A CAMES NP41A 117536 18
1	1271124B10	ARBRE A CAMES JS1NP41A 500621
1	1271124B10	ARBRE A CAMES NP41A 117535
1	1271124B10	ARBRE A CAMES NP41B 119061
1	1271124B11	ARBRE A CAMES JS1NP41A 500622
1	1271124B11	ARBRE A CAMES NP41A 117536
1	1271124B11	ARBRE A CAMES NP41B 119062
1	1271124B04	ARBRE A CAMES NP41A 117535 18
2	1274124B00	PIGNON
3	0926105009	AXE
4	1274744000	FREIN
5	0911106053	BOULON
6	0939025003	DEMI SEGMENT
7	1284037401	BASCULEUR
8	1284232411	VIS
9	1284332400	VIS
10	1285024B01	BASCULEUR
11	1284232411	VIS
12	1284332400	VIS
13	1286112D00	AXE
14	1287114A00	AXE
15	0928009005	JOINT
16	0916412018	RONDELLE
17	0924814005	BOUCHON
18	0916814002	JOINT
19	0216206303	BOULON
20	0916806023	JOINT
21	1294124B01	AXE DECOMPRESSEUR
22	0928210012	JOINT
23	1294224B00	LEVIER DECOMPRESSEUR

Motofiches JS1NP41B

24	0944817020	RESSORT	
25	0831610083	ECROU	2
25	0831610087	ECROU	1
26	0910306090	BOULON	
27	0916806023	JOINT	
28	1294424B00	ATTACHE	
29	0212205103	VIS	
30	1291124B01	SOUPAPE	
31	1291224B01	SOUPAPE	
32	1292037402	JEU DE RESSORTS	
33	1293145000	COUELLE	
34	1293282000	CLAVETTE	
35	1293337400	COUELLE	
36	0928907002	JOINT	

Vergaser – 1

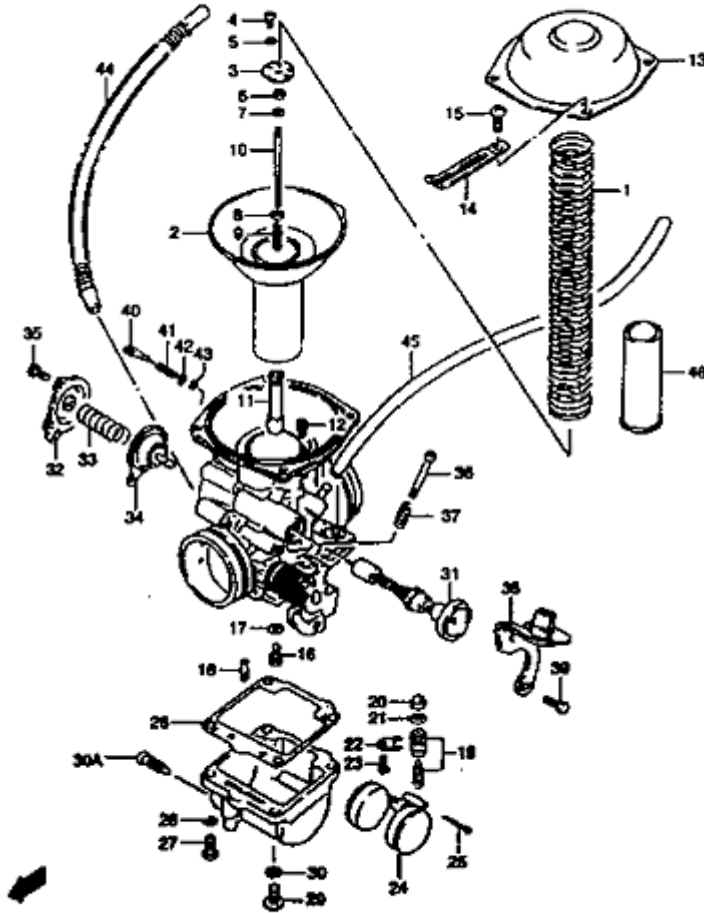


#	Part No	Designation	
0	1320024C61		
0	1320024C70	17	
0	1320024C81	22	
0	1320024C21	37	
0	1320024C21	18	
1	1350324B00	RESSORT	
2	1350024B40	DIAPHRAGME	
3	1338937400	GUIDE	
4	0211203063	VIS	
5	0832121033	RONDELLE	
6	1338744030	JOINT	
7	1339431210	AGRAFE	
8	1338244030	RONDELLE	
9	1338844030	RESSORT	
10	1338324C60	AIGUILLE	
10	1338324B40	AIGUILLE	18
11	0949400587		18
11	0949400539	GICLEUR D'AIGUILLE	
12	0949170012	GICLEUR	18
12	0949145002	GICLEUR	
13	1350237400	COUVERCLE	
14	0940406434	COLLIER	18
14	0940406432	COLLIER	
15	0211205107	VIS	
16	0949126011	GICLEUR	18
16	0949125010	GICLEUR	
17	1338203110	JOINT	
18	0949247013	GICLEUR	
19	1337024C80	POINTEAU	18
19	1337037400	POINTEAU	
20	1337684110	FILTRE	
21	1337444080	JOINT	
22	1337339110	FREIN	
23	0211204063	VIS	
24	1325037400	FLOTTEUR	
25	1325492311	AXE	
26	1325138300	JOINT	
27	0211205163	VIS	
28	0832101053	RONDELLE	
29	1324744080	BOUCHON	
30	1324644080	JOINT	
31	1341124B00	PLONGEUR	18
31	1341124C00	PLONGEUR	
32	1348438A10	COUVERCLE	
33	1348124B00	RESSORT	
33	1348138B90		18
34	1348005A10	DIAPHRAGME	18

Motofiches JS1NP41B

34	1348024C00	DIAPHRAGME	
35	0211204107	VIS	
36	1326725D00	VIS	
37	1327193011	RESSORT	
38	1362124B01	SUPPORT	
39	0211205103	VIS	
40	1326937400		18
40	1326924C00	VIS	
40	1326924C00	VIS	17 22
41	1326847070	RESSORT	
42	1329129900	RONDELLE	
43	1329529900	JOINT	
44	1331824C00	DURIT	
44	1331824B00	DURITE	18
45	0935250823600	DURIT	
46	1348524B70		18
30A	1324713A00	BOUCHON	

Vergaser – 2

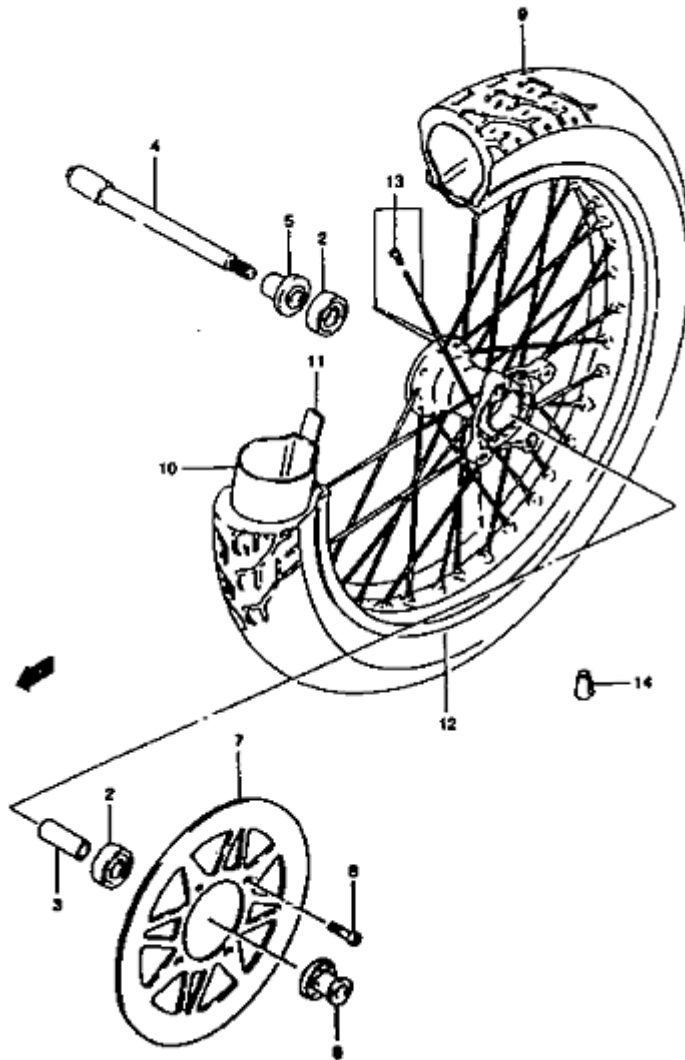


#	Part No	Designation	
0	1320024C61		
0	1320024C70	17	
0	1320024C81	22	
0	1320024C21	37	
0	1320024C21	18	
1	1350324B00	RESSORT	
2	1350024B40	DIAPHRAGME	
3	1338937400	GUIDE	
4	0211203063	VIS	
5	0832121033	RONDELLE	
6	1338744030	JOINT	
7	1339431210	AGRAFE	
8	1338244030	RONDELLE	
9	1338844030	RESSORT	
10	1338324C60	AIGUILLE	
10	1338324B40	AIGUILLE	18
11	0949400587		18
11	0949400539	GICLEUR D'AIGUILLE	
12	0949170012	GICLEUR	18
12	0949145002	GICLEUR	
13	1350237400	COUVERCLE	
14	0940406434	COLLIER	18
14	0940406432	COLLIER	
15	0211205107	VIS	
16	0949126011	GICLEUR	18
16	0949125010	GICLEUR	
17	1338203110	JOINT	
18	0949247013	GICLEUR	
19	1337024C80	POINTEAU	18
19	1337037400	POINTEAU	
20	1337684110	FILTRE	
21	1337444080	JOINT	
22	1337339110	FREIN	
23	0211204063	VIS	
24	1325037400	FLOTTEUR	
25	1325492311	AXE	
26	1325138300	JOINT	
27	0211205163	VIS	
28	0832101053	RONDELLE	
29	1324744080	BOUCHON	
30	1324644080	JOINT	
31	1341124B00	PLONGEUR	18
31	1341124C00	PLONGEUR	
32	1348438A10	COUVERCLE	
33	1348124B00	RESSORT	
33	1348138B90		18
34	1348005A10	DIAPHRAGME	18

Motofiches JS1NP41B

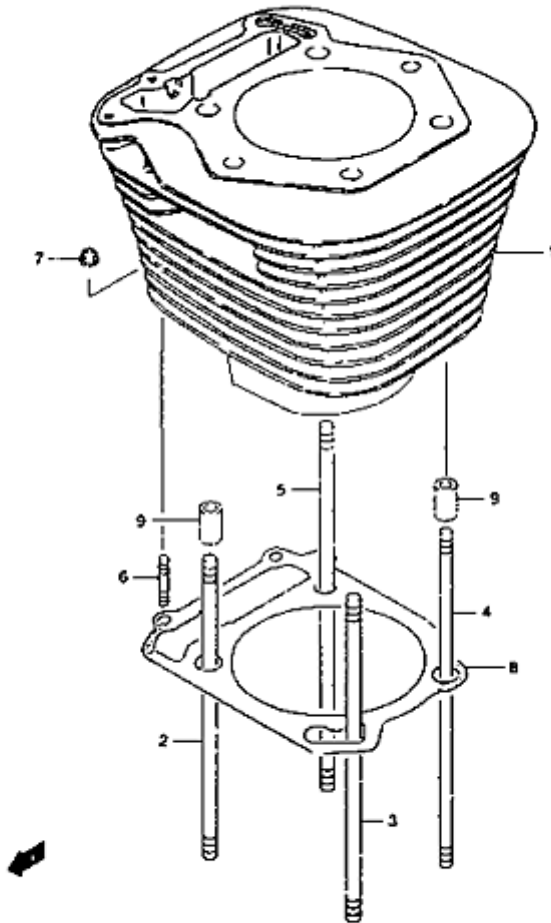
34	1348024C00	DIAPHRAGME	
35	0211204107	VIS	
36	1326725D00	VIS	
37	1327193011	RESSORT	
38	1362124B01	SUPPORT	
39	0211205103	VIS	
40	1326937400		18
40	1326924C00	VIS	
40	1326924C00	VIS	17 22
41	1326847070	RESSORT	
42	1329129900	RONDELLE	
43	1329529900	JOINT	
44	1331824C00	DURIT	
44	1331824B00	DURITE	18
45	0935250823600	DURIT	
46	1348524B70		18
30A	1324713A00	BOUCHON	

Vorderrad



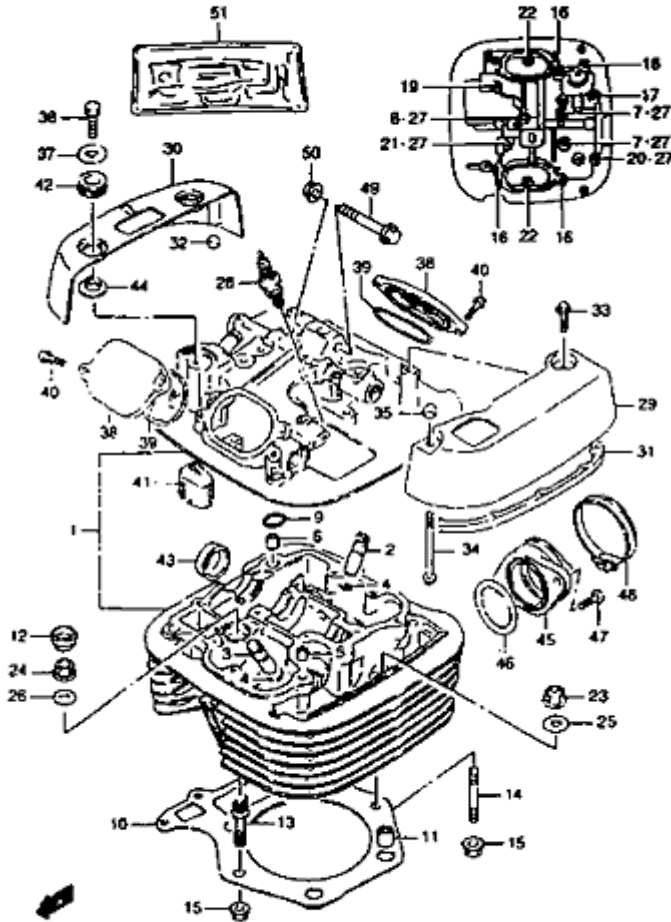
#	Part No	Designation
1	5411124B01	MOYEU
2	0812363027	ROULEMENT
3	0918015074	ENTRETOISE
4	5471124B01	BROCHE DE ROUE
5	5474024B00	ENTRETOISE
6	5475024B00	ENTRETOISE
7	5921124B00	DISQUE DE FREIN
8	0910608049	BOULON
9	5510024B02	PNEU
10	5520044610	CHAMBRE A AIR
11	5526115010	PROTECTEUR
12	5531124B00	JANTE
13	5532024B00	RAYONS
14	5541238A00	PLOMB 1
14	5541338A00	PLOMB 2

Zylinder



#	Part No	Designation
1	1121024B070F0	CYLINDRE
2	0910809001	GOUJON
3	0910809002	GOUJON
4	0910809003	GOUJON
5	0910809004	GOUJON
6	0142106208	GOUJON 1
6	0142106203	GOUJON 2
7	0831310067	ECROU
8	1124124B01H17	JOINT DE CYLINDRE
9	0421113189	ENTRETOISE

Zylinderkopf – 1

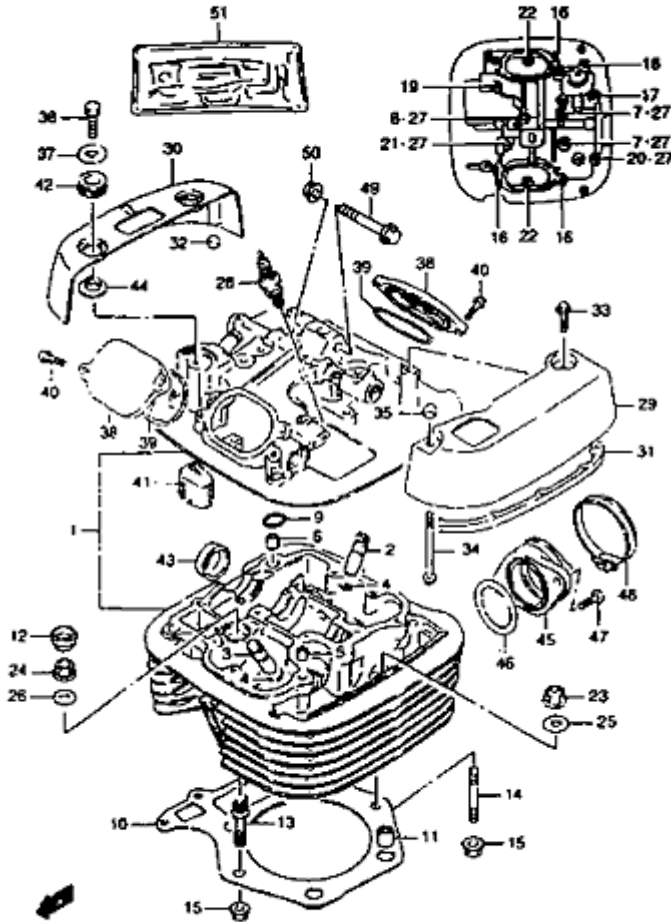


#	Part No	Designation	
1	1110024B06	CULASSE	
2	1111544B70	GUIDE DE SOUPE	
3	1111537470	GUIDE DE SOUPE	
4	0938110003	CLIP	
5	0920608001	AXE	
6	0920611004	AXE	
7	0910306064	BOULON	
8	0910306103	BOULON	
9	1117824B00	JOINT	
10	1114124B03	JOINT DE CULASSE	W Y
10	1114124B02	JOINT DE CULASSE	T V
11	0421113189	ENTRETOISE	
12	1114541B00	ECROU DE CULASSE	
13	0910808205	GOUJON	
14	0910808206	GOUJON	
15	0831610C83		
16	0910306026	BOULON	
17	0910306033	BOULON	
18	0910306052	BOULON	
19	0910306064	BOULON	
20	0910306085	BOULON	
21	0910306102	BOULON	
22	0155006253	BOULON	2
22	0155006257	BOULON	1
23	0915909003	ECROU	
24	0915909004	ECROU	
25	0916810031	JOINT	
26	0916810031	JOINT	
27	0916806023	JOINT	
28	0948200334	BOUGIE DPR8EA9	1
28	0948200335111		2
28	0948200354	BOUGIE DPR7EA9	3
28	0948200355111		4
29	1117124B04	COUVRE CULASSE	
30	1117224B04	COUVRE CULASSE	
31	1127224B01	CAOUTCHOUC	
32	1127324B00	CAOUTCHOUC	
33	0155006207	BOULON	
34	0155006657	BOULON	
35	0831320067	ECROU	
36	0150006257	BOULON	

Motofiches JS1NP41B

37	0916006134	RONDELLE	W Y
37	0916006095	RONDELLE	T V
38	1117524B02	CHAPEAU	
39	0928060004	JOINT	
40	0155006207	BOULON	
41	1118624B02	SEPARATEUR	
42	0932013015	SILENTBLOC	
43	0924130008	BOUCHON	
44	0930106007	BAGUE	
45	1311014A12	PIPE ADMISSION	
46	0928046002	JOINT	
47	0211216203	VIS	
48	0940258208	COLLIER	
49	0910308170	BOULON	
50	0831931087	ECROU	
51	1140024856	POCHETTE DE T JOINTS	V
51	1140024857	POCHETTE DE JOINT	W Y

Zylinderkopf – 2



#	Part No	Designation	
1	1110024B06	CULASSE	
2	1111544B70	GUIDE DE SOUPE	
3	1111537470	GUIDE DE SOUPE	
4	0938110003	CLIP	
5	0920608001	AXE	
6	0920611004	AXE	
7	0910306064	BOULON	
8	0910306103	BOULON	
9	1117824B00	JOINT	
10	1114124B03	JOINT DE CULASSE	W Y
10	1114124B02	JOINT DE CULASSE	T V
11	0421113189	ENTRETOISE	
12	1114541B00	ECROU DE CULASSE	
13	0910808205	GOUJON	
14	0910808206	GOUJON	
15	0831610C83		
16	0910306026	BOULON	
17	0910306033	BOULON	
18	0910306052	BOULON	
19	0910306064	BOULON	
20	0910306085	BOULON	
21	0910306102	BOULON	
22	0155006253	BOULON	2
22	0155006257	BOULON	1
23	0915909003	ECROU	
24	0915909004	ECROU	
25	0916810031	JOINT	
26	0916810031	JOINT	
27	0916806023	JOINT	
28	0948200334	BOUGIE DPR8EA9	1
28	0948200335111		2
28	0948200354	BOUGIE DPR7EA9	3
28	0948200355111		4
29	1117124B04	COUVRE CULASSE	
30	1117224B04	COUVRE CULASSE	
31	1127224B01	CAOUTCHOUC	
32	1127324B00	CAOUTCHOUC	
33	0155006207	BOULON	
34	0155006657	BOULON	
35	0831320067	ECROU	
36	0150006257	BOULON	

Motofiches JS1NP41B

37	0916006134	RONDELLE	W Y
37	0916006095	RONDELLE	T V
38	1117524B02	CHAPEAU	
39	0928060004	JOINT	
40	0155006207	BOULON	
41	1118624B02	SEPARATEUR	
42	0932013015	SILENTBLOC	
43	0924130008	BOUCHON	
44	0930106007	BAGUE	
45	1311014A12	PIPE ADMISSION	
46	0928046002	JOINT	
47	0211216203	VIS	
48	0940258208	COLLIER	
49	0910308170	BOULON	
50	0831931087	ECROU	
51	1140024856	POCHETTE DE T JOINTS	V
51	1140024857	POCHETTE DE JOINT	W Y